

低電圧駆動デジタル出力ゲージ圧センサ

MMR906XAN

概要

本製品は補正された圧力値をデジタルで出力します。センサ固有ばらつきおよび温度特性を補正して出力するため、お客様の補正は

不要です。複雑なセンサ駆動/制御回路を必要とせず本モジュールとホストとなる外部マイコンだけで高性能な機器が実現できます。

特長

(特記なき場合、 $T_a=+25^{\circ}\text{C}$)

- (1) 小型パッケージ.....5.0(W) ×6.0(D) ×7.2(H)mm
- (2) 高精度な圧力値を出力可能
 - 実効分解能:0.025mmHgRMS (3.4PaRMS) (MODE1時)
 - 圧力測定誤差(圧力オフセットキャンセル時): $\pm 2.0\text{mmHg}(\pm 267\text{Pa})$
 - 圧力測定誤差(ユーザー校正時): $\pm 1.0\text{mmHg}(\pm 133\text{Pa})$
- (3) 弊社工場出荷時にセンサのばらつきと温特を補正
- (4) 内蔵シーケンサにより圧力値をデジタルで出力(SPI)
- (5) 内蔵2次ローパスフィルタによりノイズ低減が可能

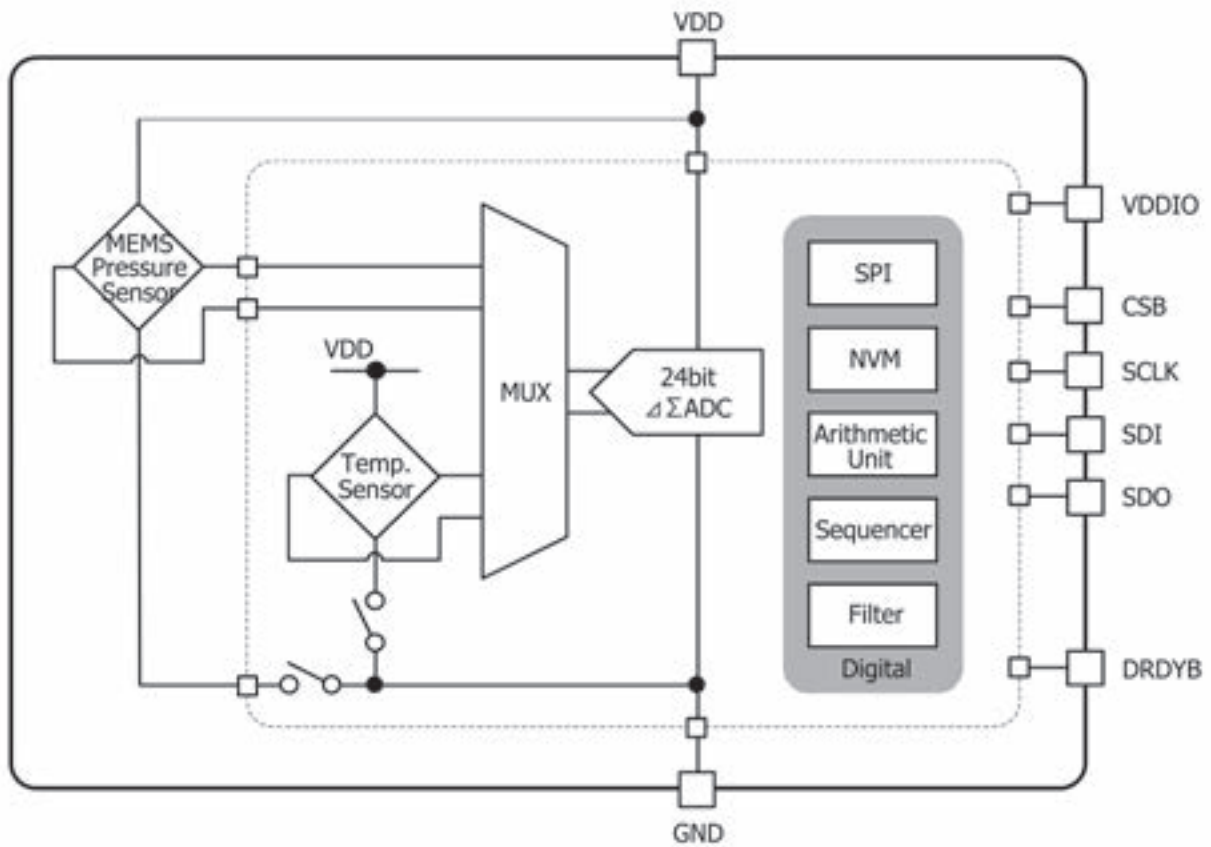
用途

- (1) 家庭用血圧計用

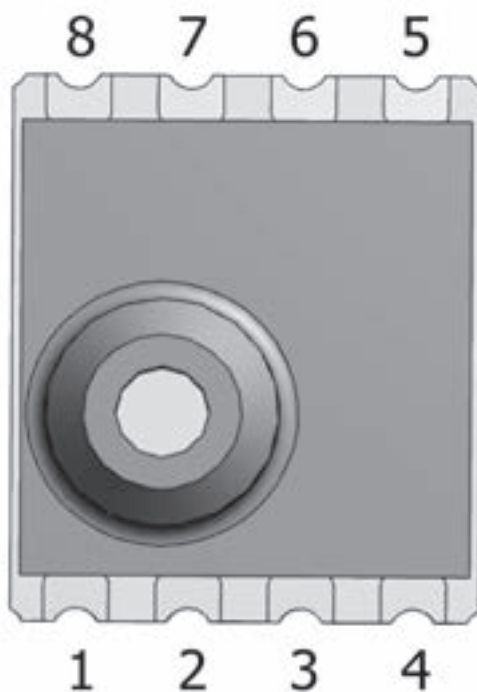
パッケージ

MEMS-8B

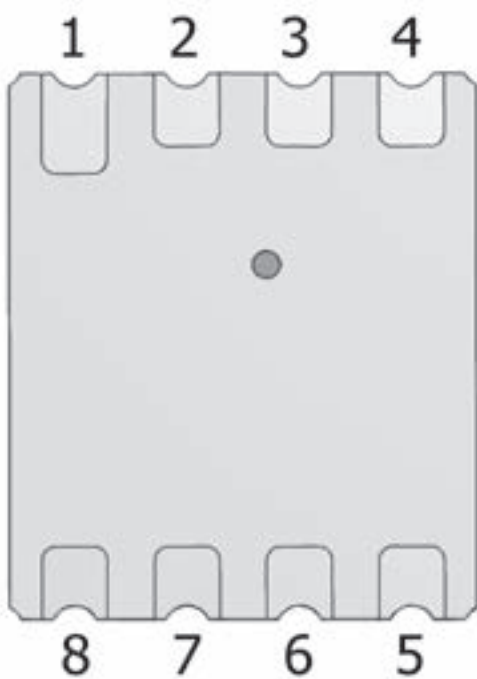
ブロック図



ピン配置



ピン配置図(上面図)

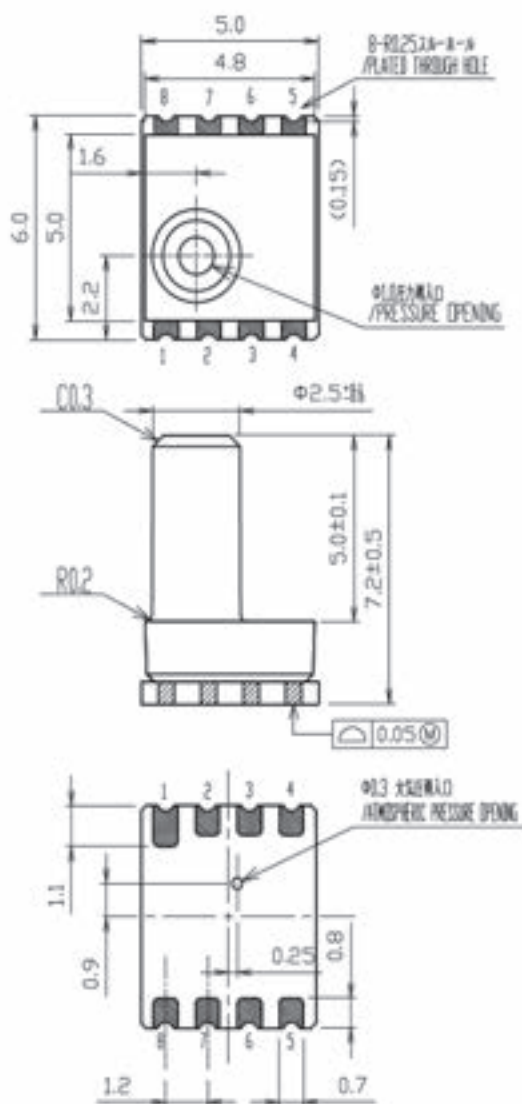


ピン配置図(底面図)

端子説明

番号	ピン名称	タイプ	機能
1	SCLK	I	SPI 通信用 シリアルクロック(SCLK)
2	DRDYB	O	圧力測定および補正演算完了通知出力端子(負論理)
3	VDD	I	アナログ回路用電源
4	VDDIO	I	デジタルI/O 用電源
5	GND	-	GND
6	CSB	I	チップセレクト
7	SDO	O	シリアルデータ出力(SDO=MISO)
8	SDI	I	SPI 通信用 シリアルデータ入力(SDI=MOSI)

外形図



端子番号	名称
1	SCLK
2	DRDYB
3	VDD
4	VDDIO
5	GND
6	CSB
7	SDO
8	SDI