

低電圧駆動デジタル出力ゲージ圧力センサ MMR902

概要

MMR902は、MEMS^{*1} ゲージ圧センサとAFE IC^{*2} をモジュール化したゲージ圧センサです。モジュール内で補正された圧力値をデジタルで出力します。センサ固有ばらつきおよび温度特性を補正して出力するため、お客様の補正は不要です。複雑なセンサ駆動/制御回路を必要とせず本モジュールとホストとなる外部マイコンだけで高性能な機器が実現できます。

*1 MEMS : [Micro-Electro-Mechanical Systems]

*2 AFE IC : [Analog Front End IC]

特長

(特記なき場合、Topr=+25°C)

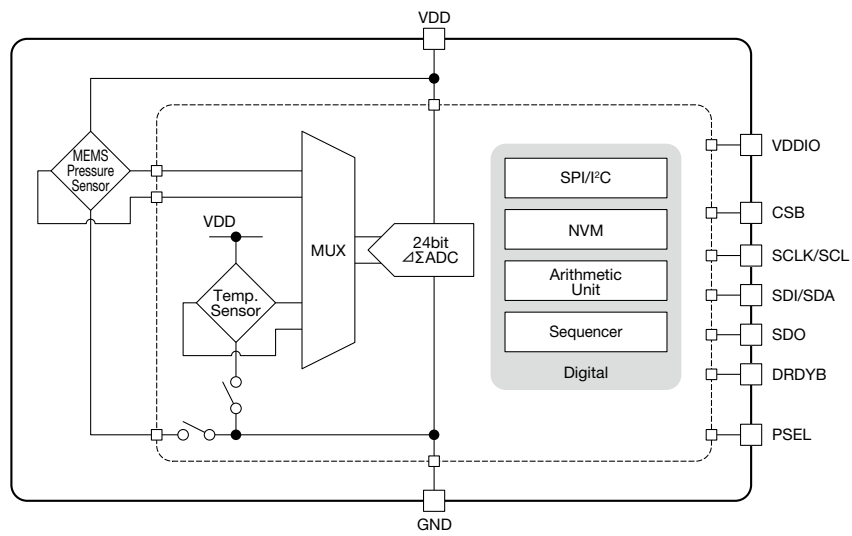
- (1) 小型パッケージを実現 7.0(W)×7.0(D)×7.2(H) mm
- (2) 弊社工場出荷時にセンサのばらつきと温特を補正
- (3) 内蔵シーケンサにより圧力値をデジタルで出力(SPI, I²C)
- (4) 主な仕様

・ 圧力の種類	ゲージ圧(大気圧基準)
・ 圧力の媒体	空気(結露なきこと)
・ 動作圧力範囲	-10~330mmHg(-1.33~+43.99kPa)
・ 実行分解能	0.044/0.028/0.020/0.005mmHg RMS
・ 精度	±2mmHg(266Pa)
・ 電源電圧範囲	1.7~3.6V
・ 変換時間	3.91/7.81/15.625/250msec
・ 圧力測定時消費電流	650μA
・ 待機時消費電流	0.1μA
・ 動作温度範囲	5~45°C

用途

家庭用血圧計用

ブロック図



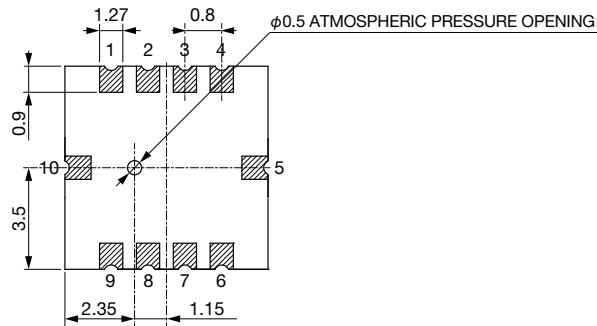
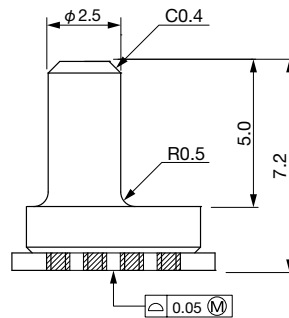
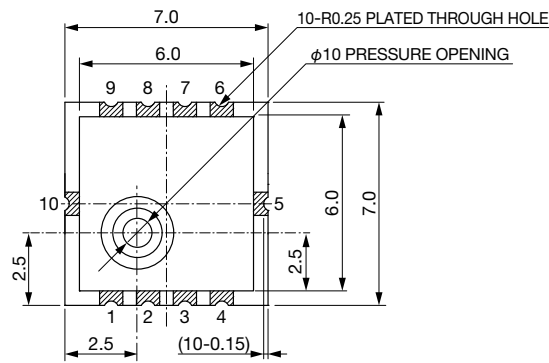
ラインナップ

製品名	電源電圧	圧力測定時消費電流	動作圧力範囲	パッケージ
MMR902A22A	2.2V typ.	575μA	-10~+330mmHg	7.0(W)×7.0(D)×7.2(H) mm
MMR902A27A	2.7V typ.	605μA	-10~+330mmHg	7.0(W)×7.0(D)×7.2(H) mm
MMR902A34A	3.4V typ.	650μA	-10~+330mmHg	7.0(W)×7.0(D)×7.2(H) mm

・記載された製品は改良などにより、外観及び記載事項の一部を予告なく変更することがあります。
 ・記載内容は実際にご注文される時点での個別の製品の仕様を保証するものではありませんので、ご使用にあたりましては、必ず製品仕様書・製品規格をご請求の上、確認して頂きますようお願い致します。
 ・Any products mentioned in this catalog are subject to any modification in their appearance and others for improvements without prior notification.
 ・The details listed here are not a guarantee of the individual products at the time of ordering. When using the products, you will be asked to check their specifications.

外形図

(単位：mm)



・ 記載された製品は改良などにより、外觀及び記載事項の一部を予告なく変更することがあります。
 ・ 記載内容は実際にご注文される時点での個別の製品の仕様を保證するものではありませんので、ご使用にあたりましては、必ず製品仕様書・製品規格をご請求の上、確認して頂きますようお願い致します。
 ・ Any products mentioned in this catalog are subject to any modification in their appearance and others for improvements without prior notification.
 ・ The details listed here are not a guarantee of the individual products at the time of ordering. When using the products, you will be asked to check their specifications.