

ヒステリシス機能付温度スイッチIC Monolithic IC MM3488

概要

本ICは、IC周囲温度を感知し、検出温度時にIC出力がLowからHighレベルに切り替わる温度スイッチICです。また、ヒステリシス機能により、検出後、周囲温度が選択したヒステリシス温度に下がるとIC出力はLowレベルに戻ります。検出温度 T_{DET} は、ランク展開により60～90℃の範囲で1.0℃ステップでの選択が可能であり、検出温度精度は $\pm 2.0^{\circ}\text{C}$ です。

特長

- (1) 消費電流が少ない
- (2) 小型パッケージ
- (3) 温度精度が高い
- (4) 低動作電源電圧
- (5) ヒステリシス機能

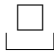
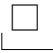
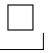
パッケージ

SSON-4B

用途

- (1) 携帯電話/PHS
- (2) 液晶TV
- (3) ゲーム機
- (4) PC
- (5) システム温度監視
- (6) OA機器

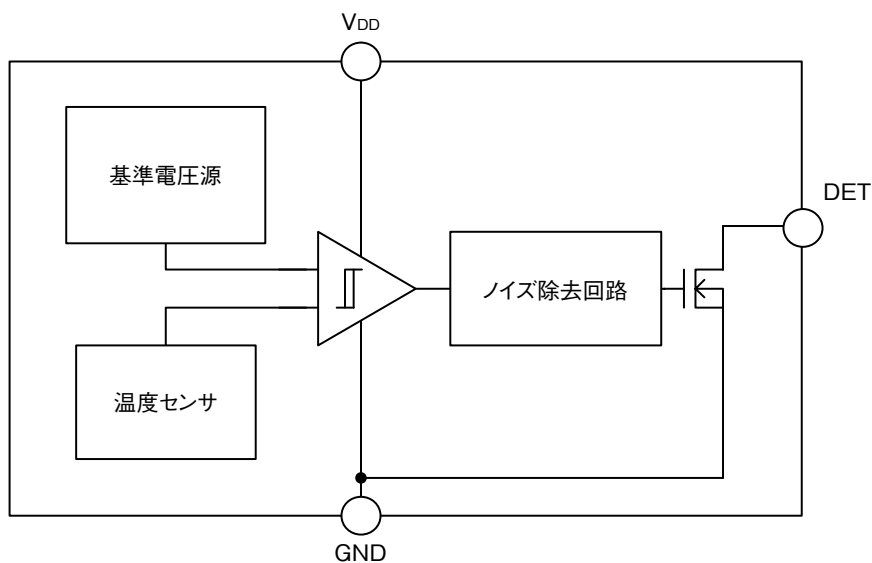
機種名

M M 3 4 8 8    R R E
1 2 3 4

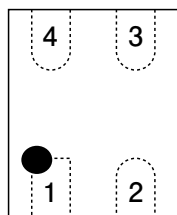
1		2	
ヒステリシス温度 (T _{HYS})		検出温度 (T _{DET})	
A	T _{HYS} =5.0°C	60	T _{DET} =+60°C
B	T _{HYS} =10°C	∟	T _{DET} is 1.0°C steps
C	T _{HYS} =15°C	90	T _{DET} =+90°C

3		4	
パッケージ		梱包仕様	
R	SSON-4B	R	R収納 (標準)
		L	L収納

ブロック図



端子接続図

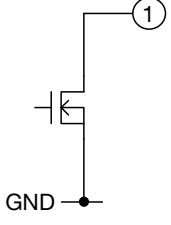
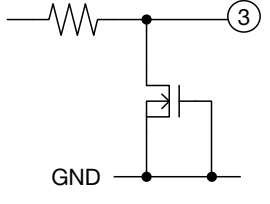


SSON-4B (TOP VIEW)

1	DET
2	GND
3	NC
4	V _{DD}

• 記載された製品は改良などにより、外観及び記載事項の一部を予告なく変更することがあります。
 • 記載内容は実際にご注文される時点での個別の製品の仕様を保証するものではありませんので、ご使用にあたりましては、必ず製品仕様書・製品規格をご請求の上、確認して頂きますようお願い致します。
 • Any products mentioned in this catalog are subject to any modification in their appearance and others for improvements without prior notification.
 • The details listed here are not a guarantee of the individual products at the time of ordering. When using the products, you will be asked to check their specifications.

端子説明

ピンNo.	端子名	機能	等価回路
1	DET	温度検出出力端子	
2	GND	グラウンド端子	
3	NC(注1)	NC(テスト端子)	
4	V _{DD}	電源端子	

注1：NC端子は、テスト用に使用する為、内部回路と接続しています。

NC端子に抵抗や容量を接続した場合、誤作動を起こす恐れがありますのでオープンでの使用をお願い致します。

最大定格

項目	記号	定格	単位
電源電圧	V _{DDmax}	-0.3~+6.0	V
端子電圧	DET _{max}	-0.3~+6.0	V
保存温度範囲	T _{stg}	-55~+125	℃
許容損失	P _d	150	mW

推奨動作条件

項目	記号	定格	単位
動作電源電圧	V _{DDopr}	+1.6~+5.0	V
動作温度範囲	T _{opr}	-30~+105	℃

• 記載された製品は改良などにより、外観及び記載事項の一部を予告なく変更することがあります。
 • 記載内容は実際にご注文される時点での個別の製品の仕様を保証するものではありませんので、ご使用にあたりましては、必ず製品仕様書・製品規格をご請求の上、確認して頂きますようお願い致します。
 • Any products mentioned in this catalog are subject to any modification in their appearance and others for improvements without prior notification.
 • The details listed here are not a guarantee of the individual products at the time of ordering. When using the products, you will be asked to check their specifications.

電気的特性

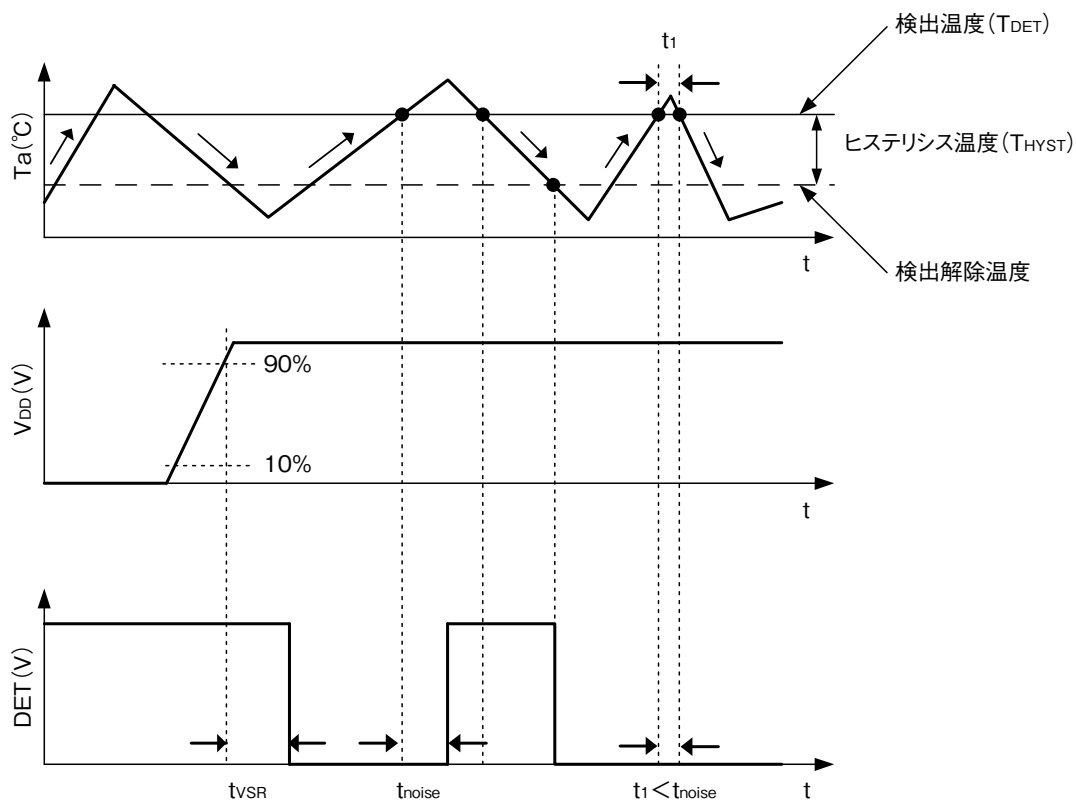
(特記なき場合Ta=25°C, VDD=1.8V)

項目	記号	測定条件	最小	標準	最大	単位
電源電圧	V _{DD}	T _{DET} =60 ~ 90°C	1.6	1.8	5.0	V
検出温度精度 (注2)	T _{DETAC1}	V _{DD} =1.6 ~ 3.3V	-2.0	0	+2.0	°C
	T _{DETAC2}	V _{DD} =3.3 ~ 5.0V	-1.5	+0.5	+2.5	°C
ヒステリシス温度 (注3)	T _{HYS}	T _{HYS} =5.0°C	2.5	5.0	7.5	°C
		T _{HYS} =10°C	7.0	10.0	13.0	°C
		T _{HYS} =15°C	10.5	15.0	19.5	°C
DET端子シンク電流	I _{DETL}	V _{DET} =0.4V, V _{DET} =Low Level	4.0	12.0		mA
DET端子リーク電流	I _{LEAK}	V _{DD} =5.0V, V _{DET} =High Level			0.1	μA
消費電流	I _{DD}			1.5	3.5	μA
ノイズ除去時間	t _{noise}	Ta=+60~+90°C		250	500	μs
電源応答時間	t _{vsr}	R _{PULL-UP} = 1MΩ		100	500	μs

注2 : 1.0°C ステップで検出温度選択可能 (+60 ~ +90°C)

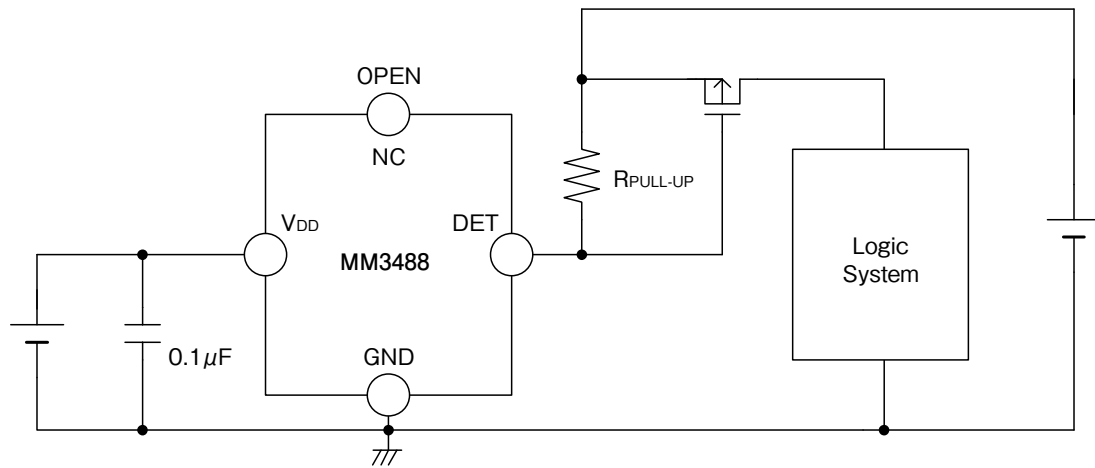
注3 : 5.0°C ステップでヒステリシス温度選択可能 (5.0°C, 10°C, 15°C)

タイミングチャート



• 記載された製品は改良などにより、外観及び記載事項の一部を予告なく変更することがあります。
 • 記載内容は実際にご注文される時点での個別の製品の仕様を保証するものではありませんので、ご使用にあたりましては、必ず製品仕様書・製品規格をご請求の上、確認して頂きますようお願い致します。
 • Any products mentioned in this catalog are subject to any modification in their appearance and others for improvements without prior notification.
 • The details listed here are not a guarantee of the individual products at the time of ordering. When using the products, you will be asked to check their specifications.

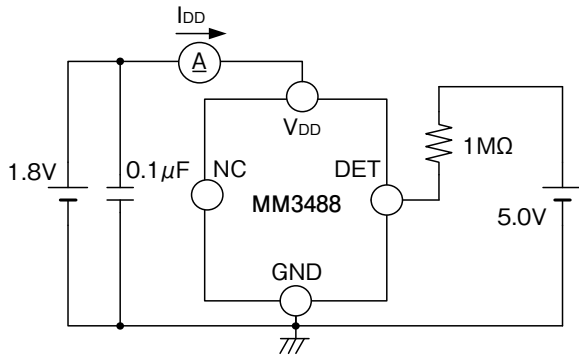
応用回路図



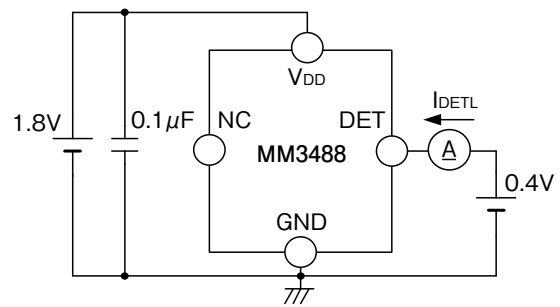
- ・本回路の使用により、何らかの事故或いは損害が発生した場合、弊社は一切その責を負いませんので、あらかじめご了承下さい。
- ・本回路の使用に際し、弊社または第三者の工業所有権ほか、権利にかかわる問題が発生した場合、弊社はその責を負うものではありません。また実施権の許諾を行なうものではありません。

測定回路図

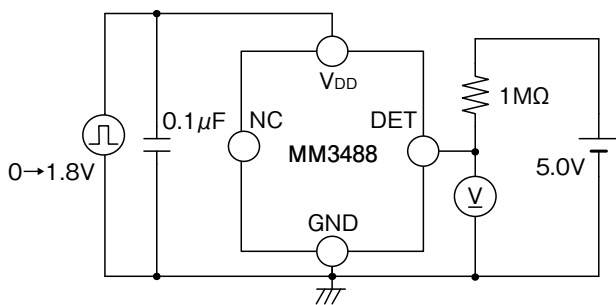
1. 消費電流



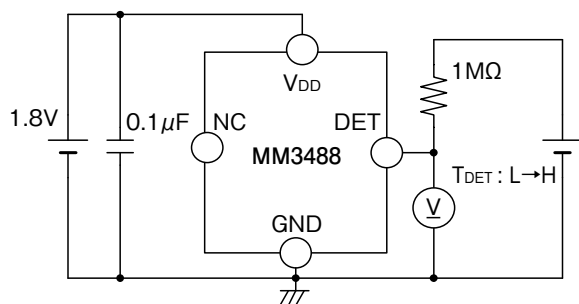
2. DET端子シンク電流



3. 電源電圧立ち上がり特性

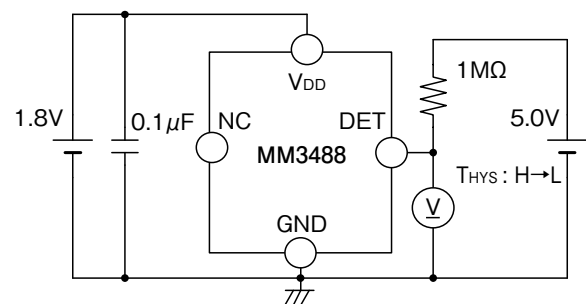


4. 検出温度



L : State of DET output Low level
 H : State of DET output Low level
 Ta = +40 → +100°C

5. ヒステリシス温度

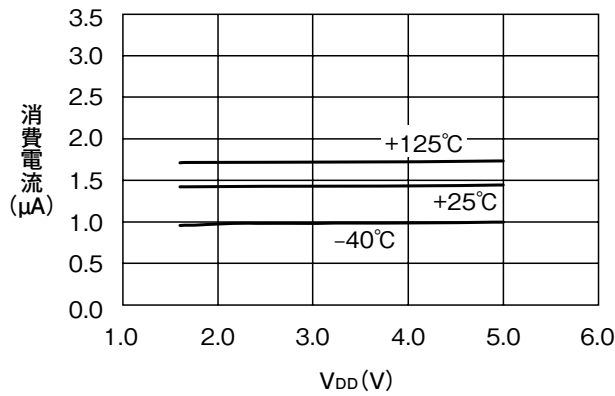


L : State of DET output Low level
 H : State of DET output Low level
 Ta = +100 → +40°C

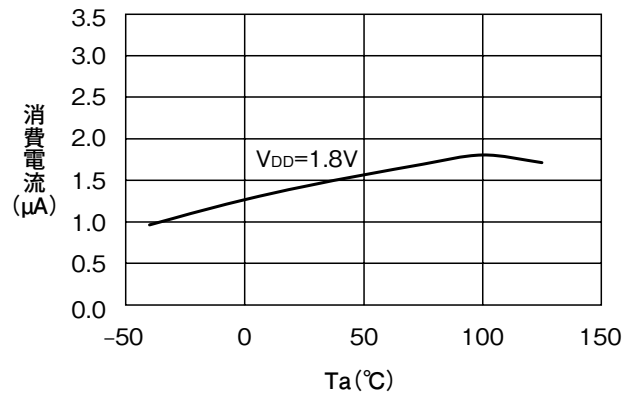
• 記載された製品は改良などにより、外観及び記載事項の一部を予告なく変更することがあります。
 • 記載内容は実際にご注文される時点での個別の製品の仕様を保証するものではありませんので、ご使用にあたりましては、必ず製品仕様書・製品規格をご請求の上、確認して頂きますようお願い致します。
 • Any products mentioned in this catalog are subject to any modification in their appearance and others for improvements without prior notification.
 • The details listed here are not a guarantee of the individual products at the time of ordering. When using the products, you will be asked to check their specifications.

特性図

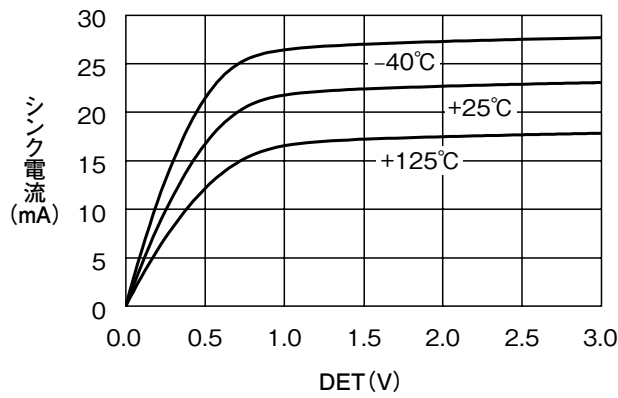
■ 電源電圧—消費電流



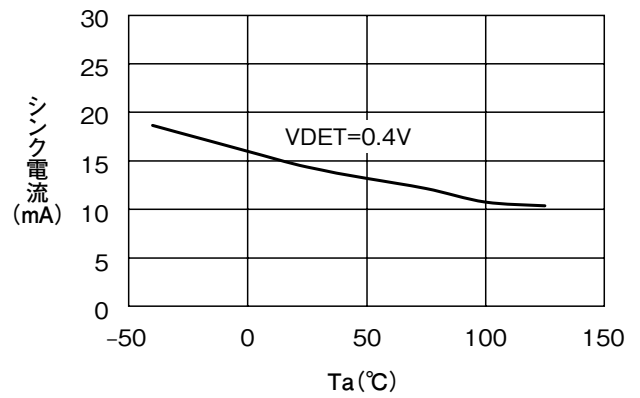
■ 周囲温度—消費電流



■ 電源電圧—DET端子シンク電流

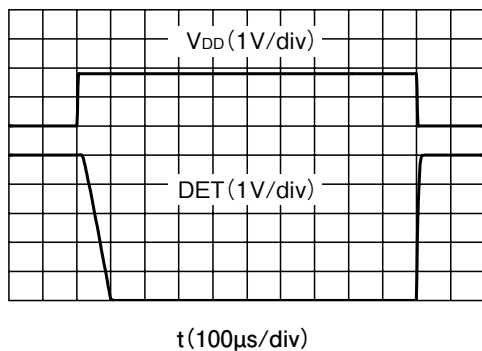


■ 周囲温度—DET端子シンク電流

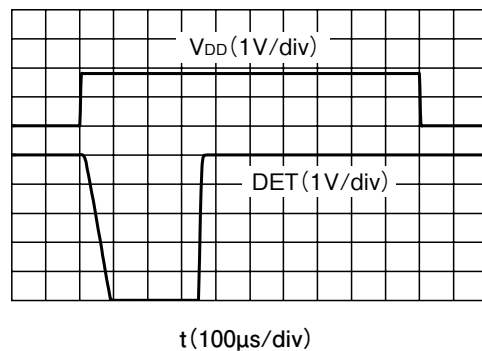


• 記載された製品は改良などにより、外観及び記載事項の一部を予告なく変更することがあります。
 • 記載内容は実際にご注文される時点での個別の製品の仕様を保証するものではありませんので、ご使用にあたりましては、必ず製品仕様書・製品規格をご請求の上、確認して頂きますようお願い致します。
 • Any products mentioned in this catalog are subject to any modification in their appearance and others for improvements without prior notification.
 • The details listed here are not a guarantee of the individual products at the time of ordering. When using the products, you will be asked to check their specifications.

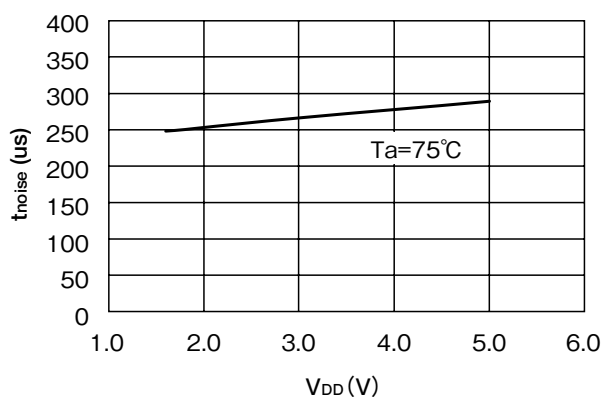
■ 電源応答時間特性 ($T_a < T_{DET}$)



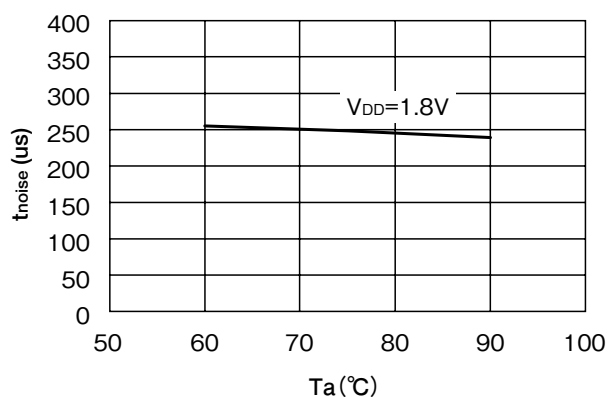
■ 電源応答時間特性 ($T_a \geq T_{DET}$)



■ 電源電圧—ノイズ除去時間



■ 周囲温度—ノイズ除去時間



• 記載された製品は改良などにより、外観及び記載事項の一部を予告なく変更することがあります。
 • 記載内容は実際にご注文される時点での個別の製品の仕様を保証するものではありませんので、ご使用にあたりましては、必ず製品仕様書・製品規格をご請求の上、確認して頂きますようお願い致します。
 • Any products mentioned in this catalog are subject to any modification in their appearance and others for improvements without prior notification.
 • The details listed here are not a guarantee of the individual products at the time of ordering. When using the products, you will be asked to check their specifications.