

高精度温度センサ

Monolithic IC MM3154 Series

概要

本ICは、温度変化に対してリニアな電圧を出力する高精度の温度センサICです。動作温度範囲は-40~100℃、電源の動作範囲は+2.4~+6.5Vです。

従来のサーミスタなどと比較して直線性が優れており、温度精度誤差は最大±2.5℃です。又、消費電流が4.5μA typ. (Ta=25℃)と少なく、携帯機器などへの使用にも適しています。

特長

- (1) 温度精度が高い
- (2) 低消費電流
- (3) 温度-出力電圧 高リニアリティ
- (4) 広動作電源電圧
- (5) 高入力安定度
- (6) 高負荷安定度

パッケージ

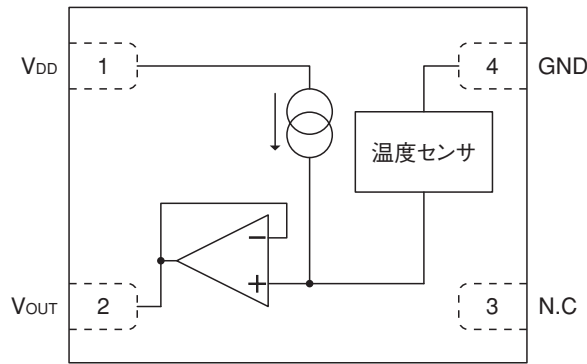
SC-82ABA
SSON-4A

用途

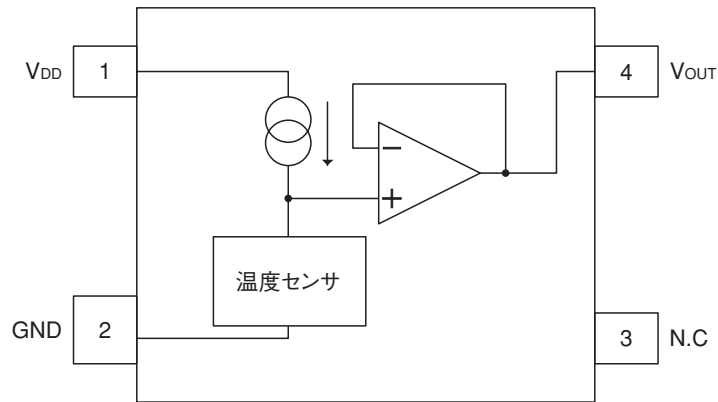
- (1) 携帯電話／PHS
- (2) 水晶発振器モジュール
- (3) コンピュータ
- (4) 電源モジュール
- (5) バッテリーパック／充電器

ブロック図

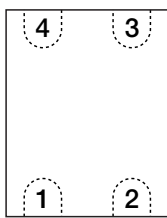
SSON-4A



SC-82ABA

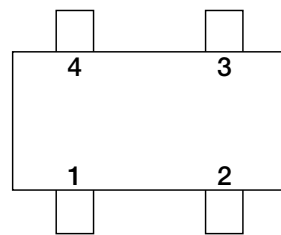


端子接続図



SSON-4A (TOP VIEW)

1	V _{DD}
2	V _{OUT}
3	N.C
4	GND



SC-82ABA (TOP VIEW)

1	V _{DD}
2	GND
3	N.C
4	V _{OUT}

端子説明

SSON-4A

ピンNo.	端子名	機能
1	V _{DD}	電源端子
2	V _{OUT}	出力端子
3	N.C	未接続
4	GND	接地端子

SC-82ABA

ピンNo.	端子名	機能
1	V _{DD}	電源端子
2	GND	接地端子
3	N.C	未接続
4	V _{OUT}	出力端子

• 記載された製品は改良などにより、外観及び記載事項の一部を予告なく変更することがあります。
 • 記載内容は実際にご注文される時点での個別の製品の仕様を保证するものではありませんので、ご使用にあたりましては、必ず製品仕様書・製品規格をご請求の上、確認して頂きますようお願い致します。
 • Any products mentioned in this catalog are subject to any modification in their appearance and others for improvements without prior notification.
 • The details listed here are not a guarantee of the individual products at the time of ordering. When using the products, you will be asked to check their specifications.

最大定格 (Ta=25°C)

項目	記号	定格	単位
電源電圧	V _{DD max.}	-0.3~+7.0	V
出力端子電圧	V _{OUT}	-0.3~V _{DD} +0.3	V
許容損失	Pd	150	mW
保存温度範囲	T _{STG}	-55~+150	°C

推奨動作条件

項目	記号	定格	単位
電源電圧	V _{DDOPR}	+2.4~+6.5	V
動作温度範囲	T _{OPR}	-40~+100	°C

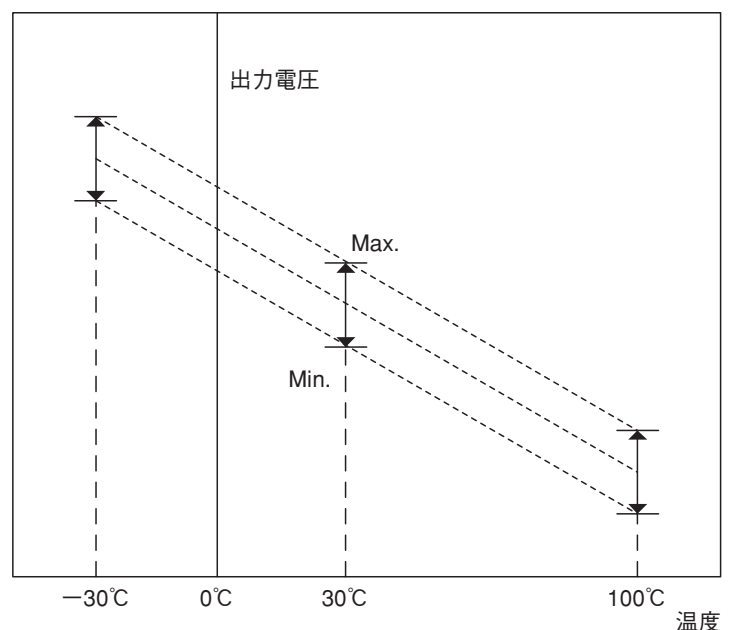
電気的特性 (特記なき場合Ta=25°C、V_{DD}=5V、I_{OUT}=0A)

項目	記号	測定条件	最小	標準	最大	単位
精度	Ac	-30°C ≤ Ta ≤ 100°C			±2.5	°C
消費電流	I _{DD}			4.5	8.0	μA
出力電圧(注1)	V _{OUT}	Ta = -30°C	1.931	1.951	1.971	V
		Ta = 30°C	1.454	1.474	1.494	V
		Ta = 100°C	0.862	0.882	0.902	V
温度感度(注2)	V _{SE}	-30°C ≤ Ta ≤ 100°C	-8.40	-8.20	-8.00	mV/°C
リニアリティ(注3)	ΔNL	-20°C ≤ Ta ≤ 80°C		±0.5		%
入力安定度	ΔV _{OUT} / ΔV _{DD}	V _{DD} = +2.4~+6.5V			0.03	%/V
負荷安定度 ※	ΔV _{OUT} / ΔI _{OUT}	I _{OUT} = 0~200 μA			1.0	mV

※:出力端子(V_{OUT})には電流を流し込まないで下さい。

注1:出力電圧(V_{OUT})

Ta = -30°C、30°C及び100°Cの時の端子電圧

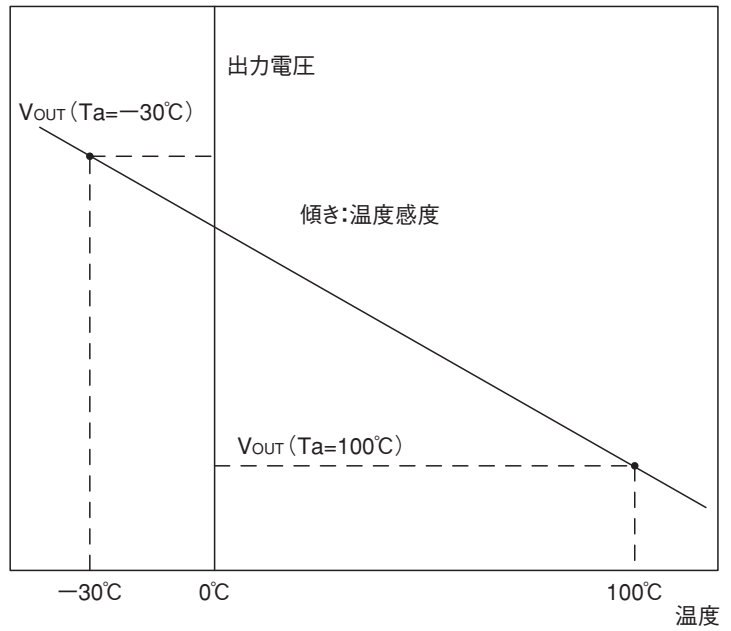


• 記載された製品は改良などにより、外観及び記載事項の一部を予告なく変更することがあります。
 • 記載内容は実際にご注文される時点での個別の製品の仕様を保証するものではありませんので、ご使用にあたりましては、必ず製品仕様書・製品規格をご請求の上、確認して頂きますようお願い致します。
 • Any products mentioned in this catalog are subject to any modification in their appearance and others for improvements without prior notification.
 • The details listed here are not a guarantee of the individual products at the time of ordering. When using the products, you will be asked to check their specifications.

注2: 温度感度 (V_{SE})

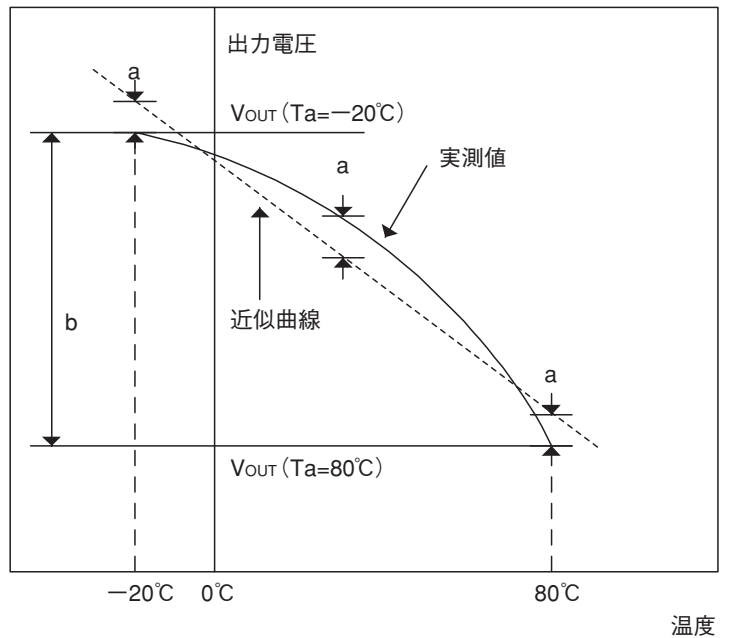
T_a = -30°Cと100°Cの時の出力電圧から計算した出力電圧の温度係数

$$V_{SE} = (V_{OUT}(100^\circ\text{C}) - V_{OUT}(-30^\circ\text{C})) / 130$$



注3: リニアリティ (ΔNL)

出力電圧の特性曲線とその近似直線との偏差
 -20°Cから+80°Cの温度範囲で近似直線から得られる出力電圧のうち、近似直線と実測値の最大偏差
 近似直線はaが最小となる直線とする

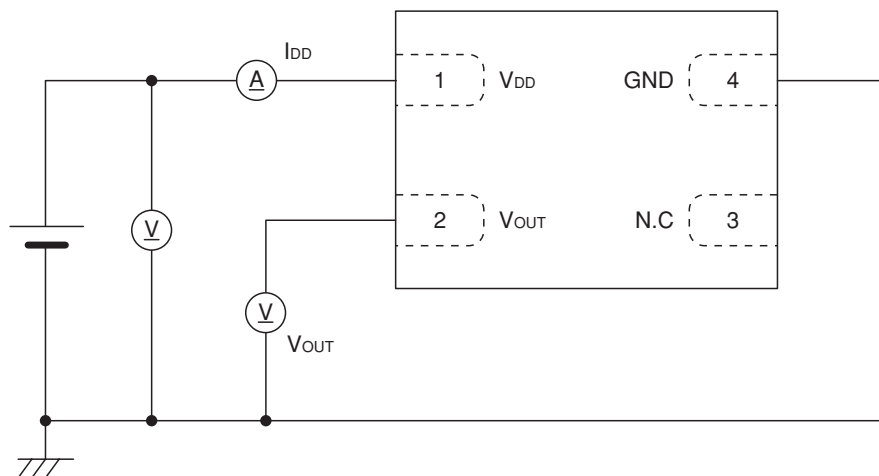


$$\Delta NL = a/b * 100$$

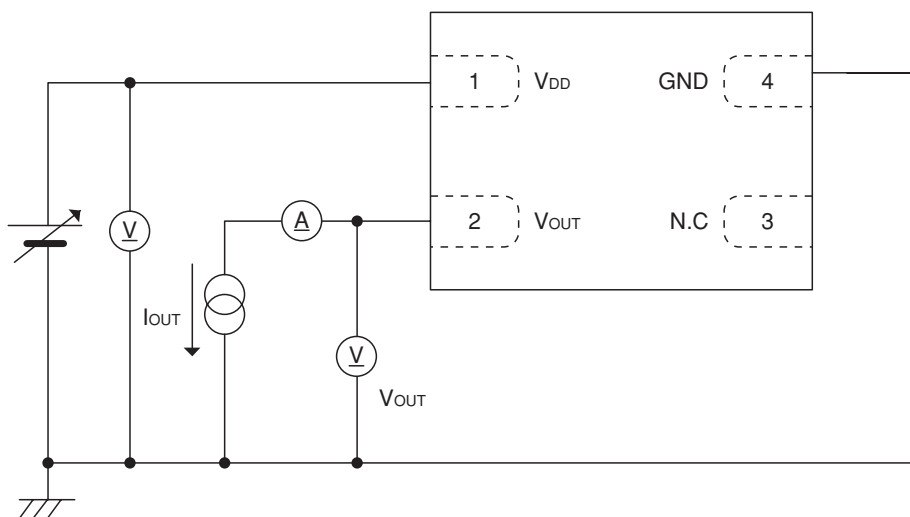
• 記載された製品は改良などにより、外観及び記載事項の一部を予告なく変更することがあります。
 • 記載内容は実際にご注文される時点での個別の製品の仕様を保证するものではありませんので、ご使用にあたりましては、必ず製品仕様書・製品規格をご請求の上、確認して頂きますようお願い致します。
 • Any products mentioned in this catalog are subject to any modification in their appearance and others for improvements without prior notification.
 • The details listed here are not a guarantee of the individual products at the time of ordering. When using the products, you will be asked to check their specifications.

測定回路図

SSON-4A
1



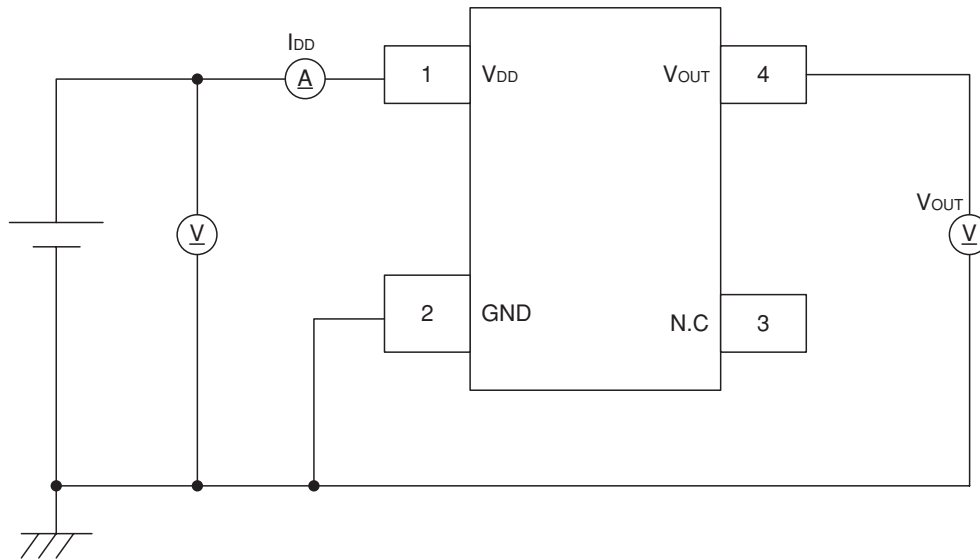
2



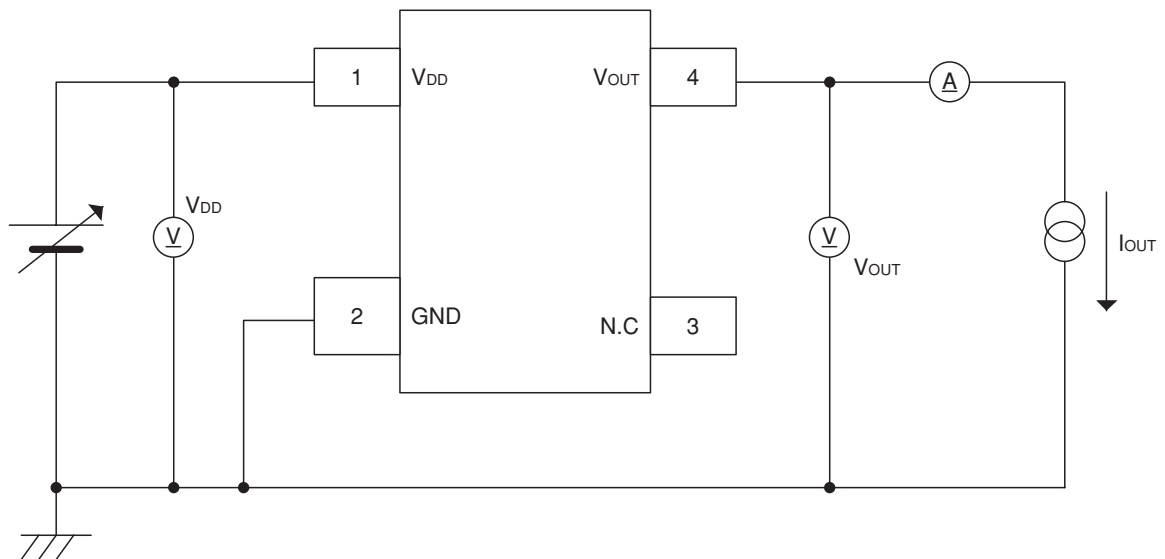
• 記載された製品は改良などにより、外観及び記載事項の一部を予告なく変更することがあります。
 • 記載内容は実際にご注文される時点での個別の製品の仕様を保証するものではありませんので、ご使用にあたりましては、必ず製品仕様書・製品規格をご請求の上、確認して頂きますようお願い致します。
 • Any products mentioned in this catalog are subject to any modification in their appearance and others for improvements without prior notification.
 • The details listed here are not a guarantee of the individual products at the time of ordering. When using the products, you will be asked to check their specifications.

■ SC-82ABA

1



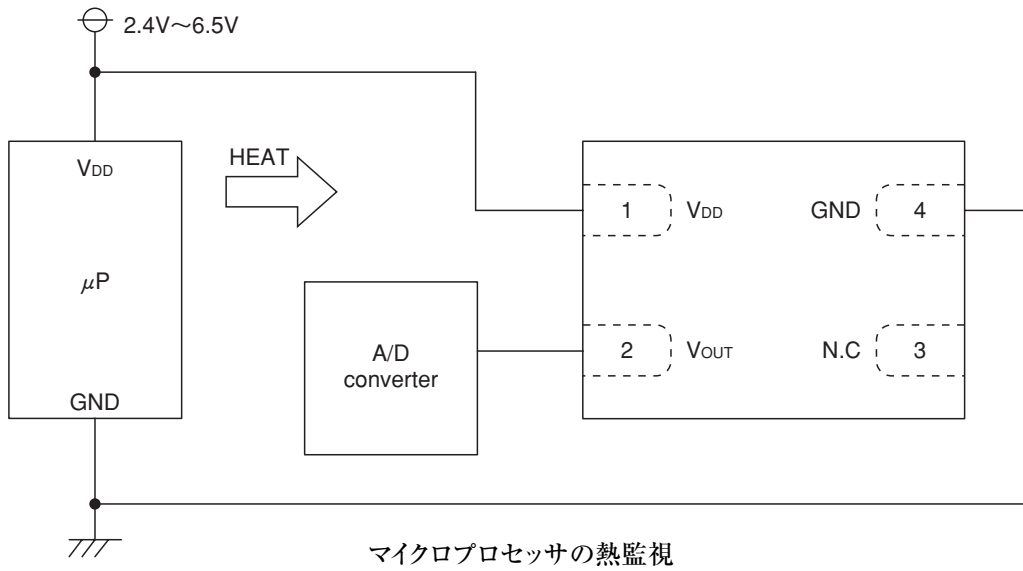
2



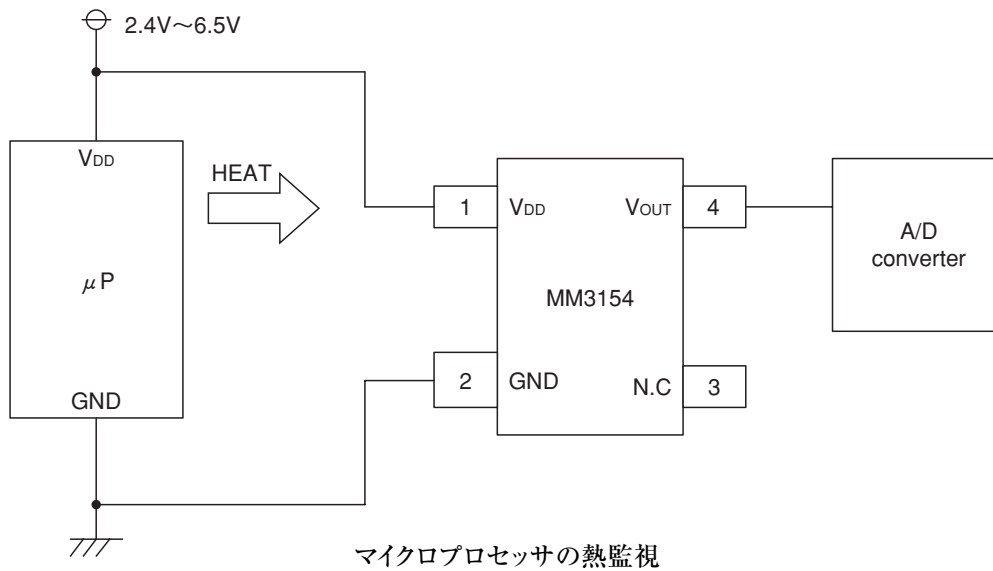
• 記載された製品は改良などにより、外観及び記載事項の一部を予告なく変更することがあります。
 • 記載内容は実際にご注文される時点での個別の製品の仕様を保证するものではありませんので、ご使用にあたりましては、必ず製品仕様書・製品規格をご請求の上、確認して頂きますようお願い致します。
 • Any products mentioned in this catalog are subject to any modification in their appearance and others for improvements without prior notification.
 • The details listed here are not a guarantee of the individual products at the time of ordering. When using the products, you will be asked to check their specifications.

応用回路図

SSON-4A



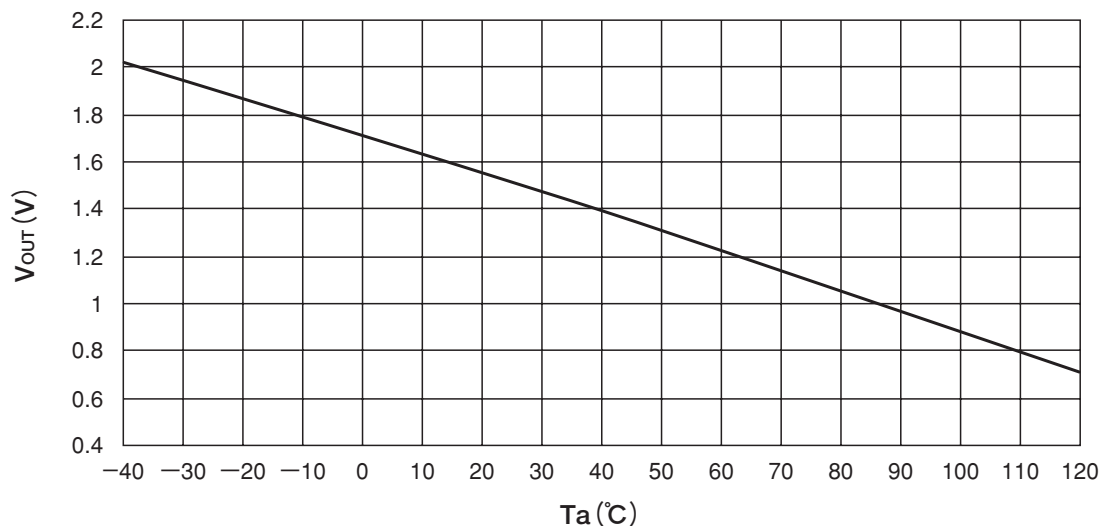
SC-82ABA



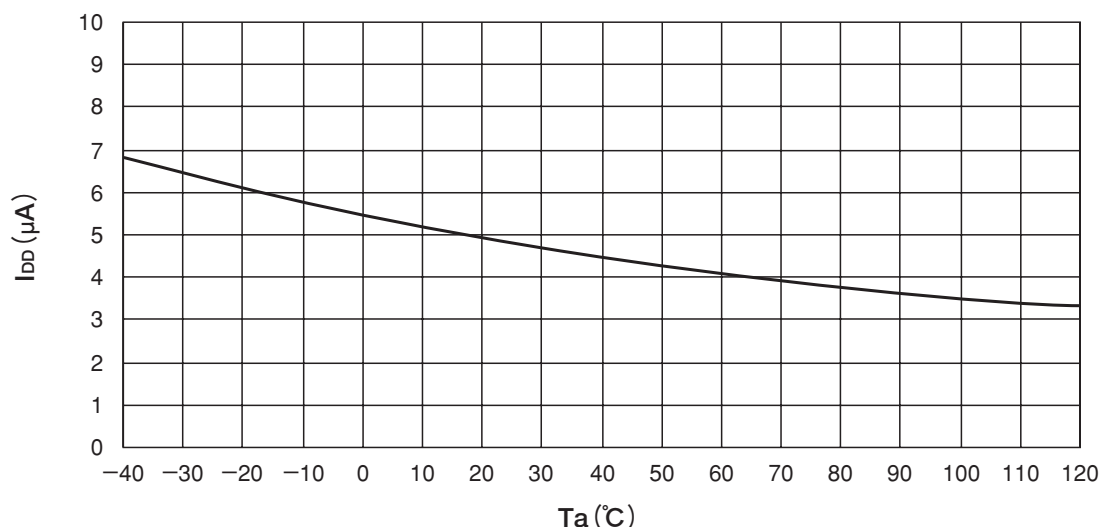
- ・本回路の使用により、何らかの事故あるいは損害が発生した場合、弊社は一切その責を負いませんので、あらかじめご了承ください。
- ・本回路の使用に際し、弊社または第三者の工業所有権ほか、権利にかかわる問題が発生した場合、弊社はその責を負うものではありません。また実施権の許諾を行なうものではありません。

特性図

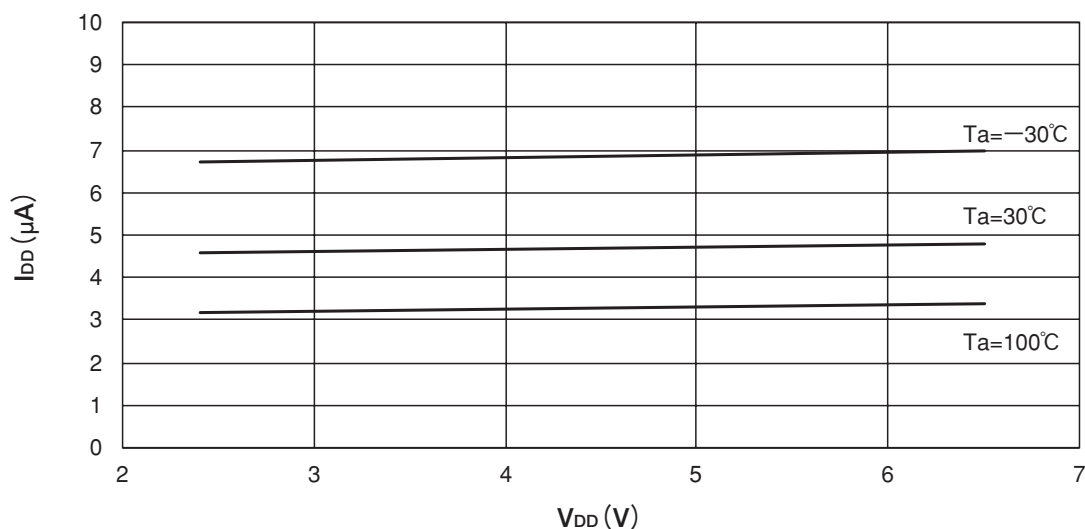
■ 出力電圧温度特性



■ 消費電流温度特性

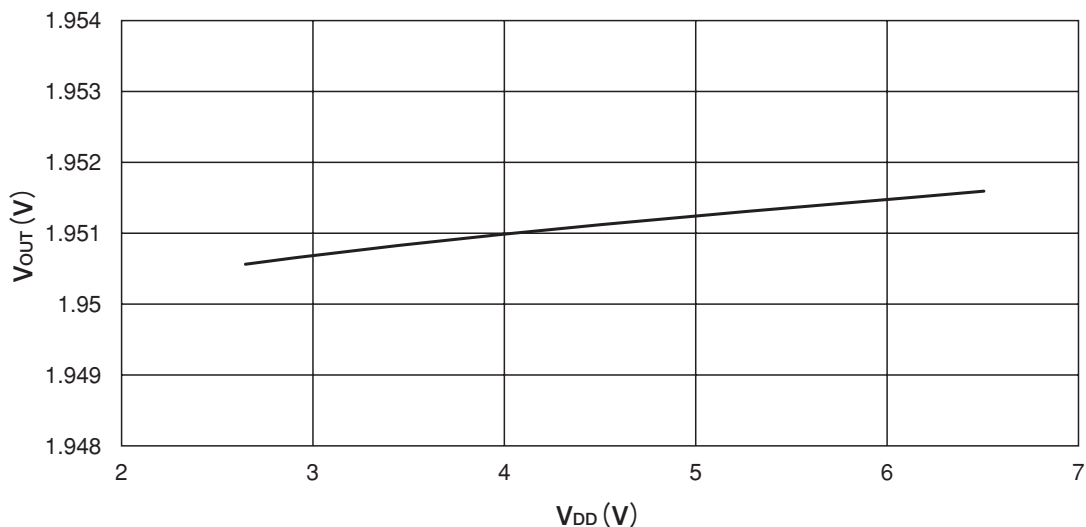


■ 消費電流電源電圧特性

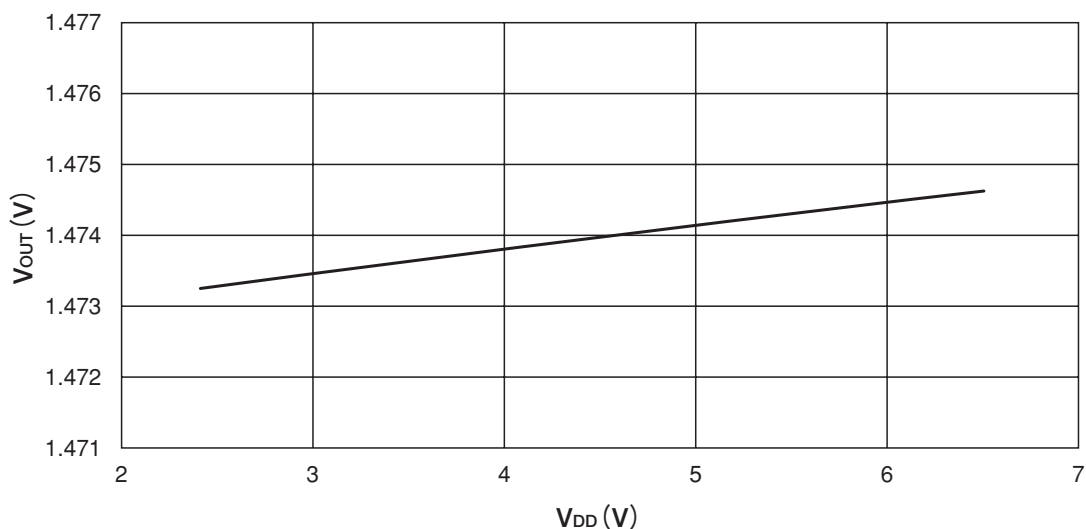


• 記載された製品は改良などにより、外観及び記載事項の一部を予告なく変更することがあります。
 • 記載内容は実際にご注文される時点での個別の製品の仕様を保証するものではありませんので、ご使用にあたりましては、必ず製品仕様書・製品規格をご請求の上、確認して頂きますようお願い致します。
 • Any products mentioned in this catalog are subject to any modification in their appearance and others for improvements without prior notification.
 • The details listed here are not a guarantee of the individual products at the time of ordering. When using the products, you will be asked to check their specifications.

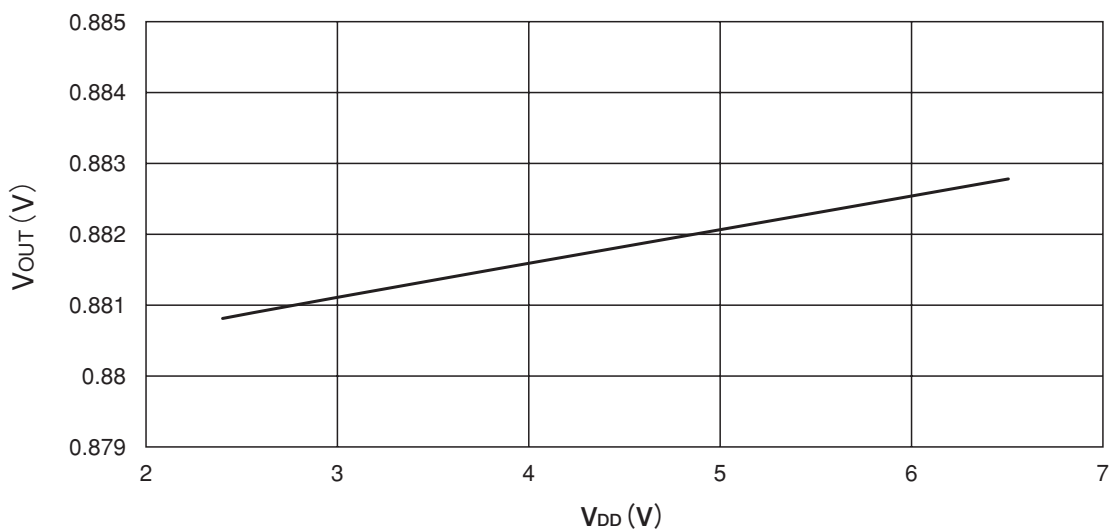
■ 出力電圧電源電圧特性 $T_a = -30^\circ\text{C}$



■ 出力電圧電源電圧特性 $T_a = 30^\circ\text{C}$

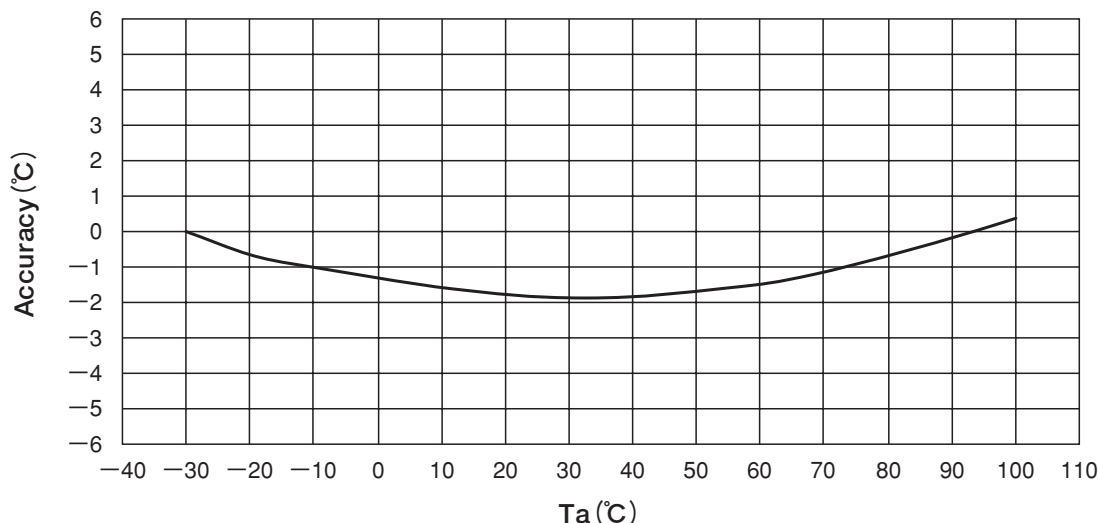


■ 出力電圧電源電圧特性 $T_a = 100^\circ\text{C}$

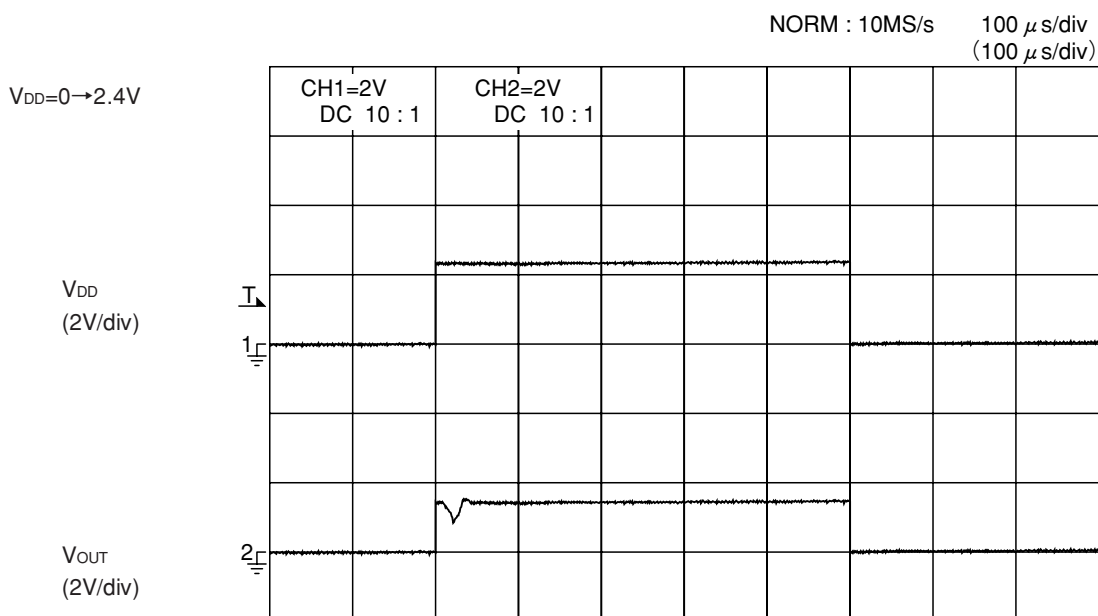
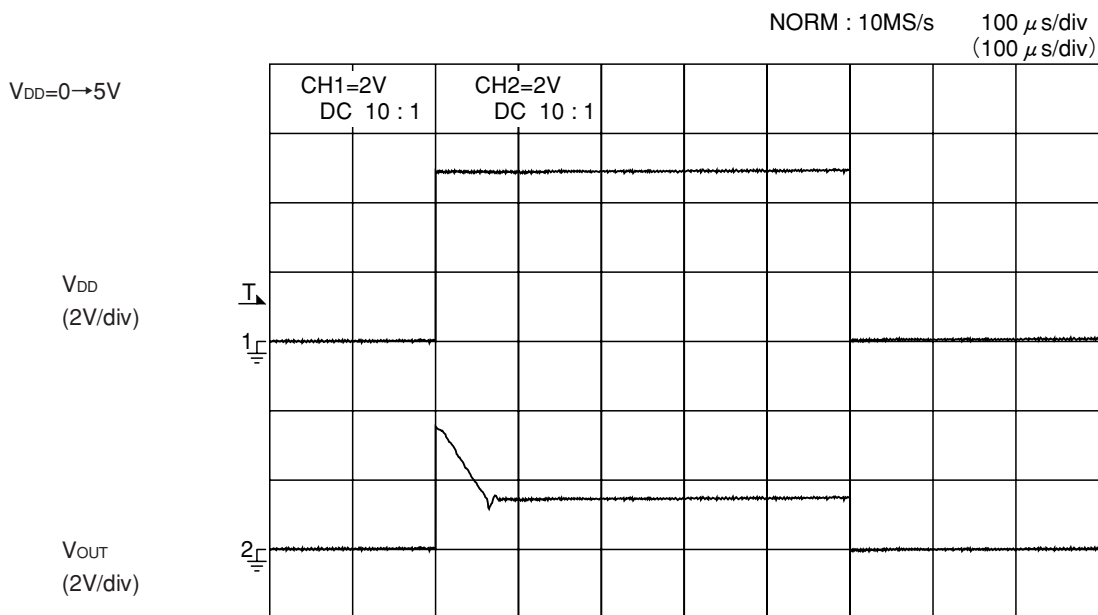


• 記載された製品は改良などにより、外観及び記載事項の一部を予告なく変更することがあります。
 • 記載内容は実際にご注文される時点での個別の製品の仕様を保証するものではありませんので、ご使用にあたりましては、必ず製品仕様書・製品規格をご請求の上、確認して頂きますようお願い致します。
 • Any products mentioned in this catalog are subject to any modification in their appearance and others for improvements without prior notification.
 • The details listed here are not a guarantee of the individual products at the time of ordering. When using the products, you will be asked to check their specifications.

■ 精度温度特性

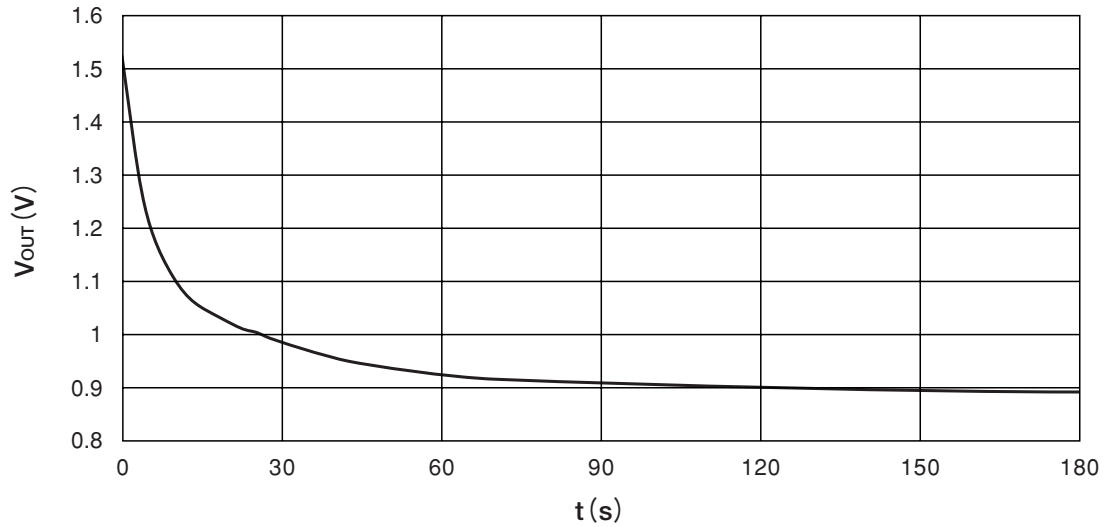


■ 電源立上がり特性



• 記載された製品は改良などにより、外観及び記載事項の一部を予告なく変更することがあります。
 • 記載内容は実際にご注文される時点での個別の製品の仕様を保证するものではありませんので、ご使用にあたりましては、必ず製品仕様書・製品規格をご請求の上、確認して頂きますようお願い致します。
 • Any products mentioned in this catalog are subject to any modification in their appearance and others for improvements without prior notification.
 • The details listed here are not a guarantee of the individual products at the time of ordering. When using the products, you will be asked to check their specifications.

■ 熱応答特性 25℃ 空气中→100℃ 空气中



■ 熱応答特性 25℃ 空气中→100℃ 液体中

