

リチウムイオン電池用AC充電器 AC Chargers for Li-ion Battery Pack DTC-S1P/S1I Series

Adaptors, Chargers/Switching Power Supplies

概要 / OUTLINE

電池形状に合わせたケース設計。仕向け先により、プラグタイプとインレットタイプのどちらでも対応可能。

The case can be customized according to the battery shape and the plug or inlet also can be chosen according to the destination.



特長 / FEATURES

1. ケースはセミカスタム仕様。
 2. ACプラグタイプとインレットタイプのどちらでも対応可能。
 3. 入力電圧はワールドワイド入力対応品。
 4. 出力仕様はカスタム対応可能。
1. Case specifications are semi-customized.
 2. Both AC plug type and inlet type are available.
 3. Worldwide Input voltages are supported.
 4. Output specifications can be customized.

用途 / USES

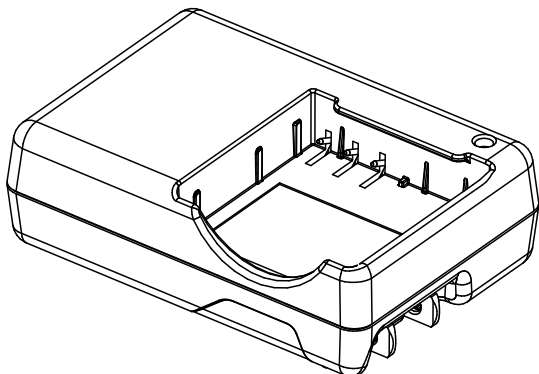
1. リチウムイオン電池。
1. Li-ion battery.

仕様 / SPECIFICATIONS

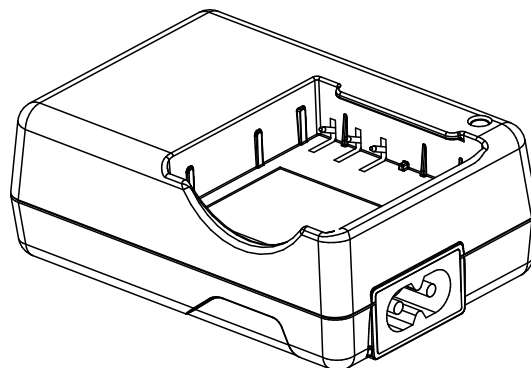
項目/Item	仕様/Specifications
入力電圧 Input voltage	AC100～240V
出力容量 Output capacity	電池仕様対応可能/Possible for battery specification
安全規格 Safety standards	プラグタイプ：電安法, UL Plug type : Electrical Appliance and Material Safety Law (Japan), UL インレットタイプ：IEC60950準拠 Inlet type : Conforms to IEC60950
外形寸法 External dimensions	電池サイズに合わせた対応が可能 It can be customized according to the battery shape

外形図 / DIMENSIONS

DTC-S1 PLUG



DTC-S1 INLET



参考外形図
Reference outline

- ※サイズは電池仕様に合わせた対応が可能です。
- ※ It can be customized according to the battery shape.