

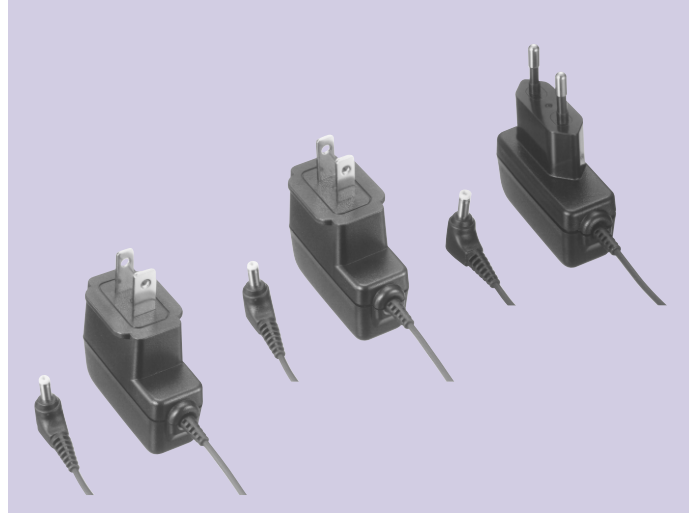
3Wクラスワールドワイド入力方式小型ACアダプタ 3W Small AC Adaptors with Worldwide Input ADP-W5 Series

Adaptors, Chargers/Switching Power Supplies

概要 / OUTLINE

容積約50cc、出力容量3Wクラスの小型ACアダプタ。

Compact AC adapter with capacity of about 50cc, output capacity 3W class.



特長 / FEATURES

1. ケースはミツミ標準品
2. 各国仕向け対応の小型標準ケースをシリーズ化
3. 入力電圧はワールドワイド入力対応品
4. 出力仕様はカスタム対応可能

1. Standard Mitsumi case.
2. A series of small, standard cases is available for each country.
3. Worldwide Input voltages are supported.
4. Output specifications can be customized.

用途 / USES

1. 携帯電話
2. 小型電子機器

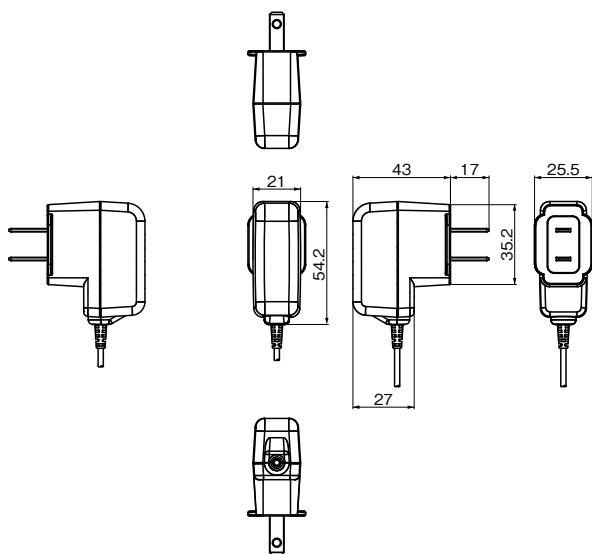
1. Mobile phones.
2. Small electric equipment.

仕様 / SPECIFICATIONS

項目/Item	仕様/Specifications
入力電圧 Input voltage	AC 100 ~ 240V
出力容量 Output capacity	3W
適用地域 Destinations	日本、北米、欧州、中国、ブラジル/Japan, North America, Europe, China, Brazil
安全規格 Safety standards	IEC60950準拠/Conforms to IEC60950
外形寸法 External dimensions	21 (W) × 54.2 (D) × 43 ~ 45.5 (H) mm

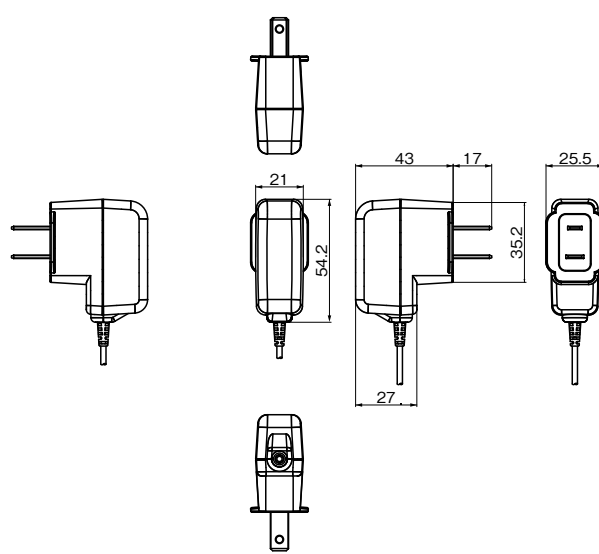
外形図 / DIMENSIONS

日米/Japan and North America



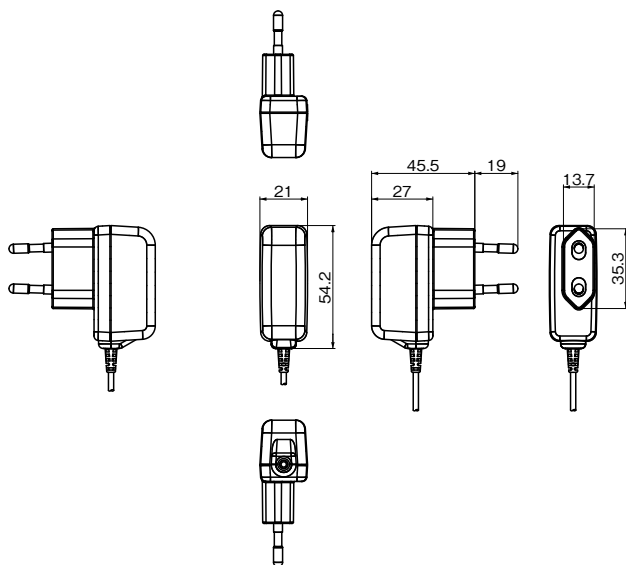
Unit : mm

North America (有極ブレード / Polarized Blade)



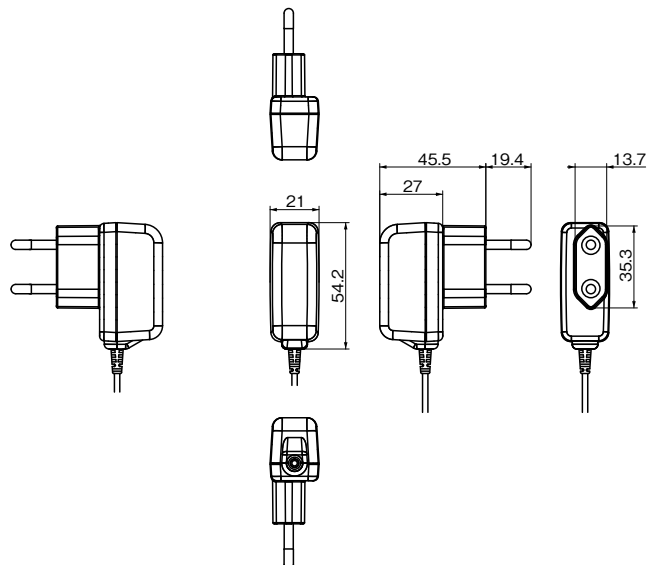
Unit : mm

欧州/Europe



Unit : mm

ブラジル/Brazil



Unit : mm

• 記載された製品は改良などにより、外観及び記載事項の一部を予告なく変更することがあります。
 • 記載内容は実際にご注文される時点での個別の製品の仕様を保証するものではありませんので、ご使用にあたりましては、必ず製品仕様書・製品規格をご請求の上、確認して頂きますようお願い致します。
 • Any products mentioned in this catalog are subject to any modification in their appearance and others for improvements without prior notification.
 • The details listed here are not a guarantee of the individual products at the time of ordering. When using the products, you will be asked to check their specifications.