

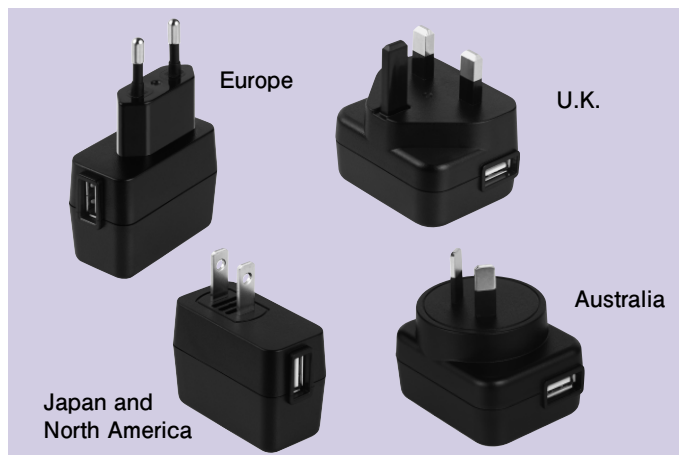
5WクラスワールドワイドUSB出力ACアダプタ 5W USB Output AC Adaptor with Worldwide Input ADP-USB-W2 Series

Adaptors, Chargers/Switching Power Supplies

概要 / OUTLINE

出力にUSBスタンダードTYPE_Aを配置した海外地域向けACアダプタ。各仕向地での安全規格に対応可能。

AC adaptor for use overseas, featuring a USB standard TYPE_A connector for output.
Can meet safety standards for all destinations.



特長 / FEATURES

1. 各国・地域仕向け対応の標準ケースをシリーズ化。
 2. 小型化。旧モデルの約85%へダウンサイズ。(栓刃部除く)
 3. 5W 出力容量。
1. A series of standard cases is available for each country and region.
 2. Downsizing. To about 85% of the old model down size. (except AC plug)
 3. 5W output capacity.

用途 / USES

情報通信端末(携帯電話、スマートフォンなど)

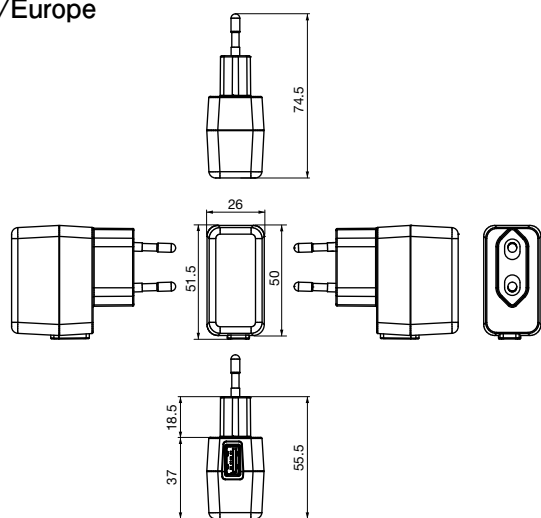
Information communication terminal. (Mobile phone, smartphone, etc.)

仕様 / SPECIFICATIONS

項目/Item	仕様/Specifications
入力電圧 Input voltage	AC100 ~ 240V 50/60Hz
出力容量 Output capacity	5V/1.0A
待機電力 Stand-by power	100mW以下対応可能 100mW or less
制御方式 Output control method	一次側制御 Primary Control
効 率 Average efficiency	70%
動作温度範囲 Operating temperature range	0 ~ 40°C
保存温度範囲 Storage temperature range	-20 ~ 60°C
出力コネクタ Output connector	USB TypeA
安全規格 Safety standards	IEC60950準拠 Conforms to IEC60950
適用地域 Destinations	日本、北米、中国、豪州、英国、欧州 Japan, North America, China, Australia, U.K., Europe

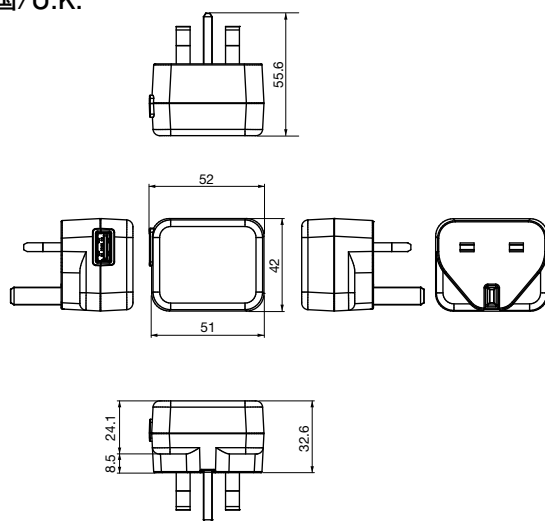
外形図 / DIMENSIONS

欧州/Europe



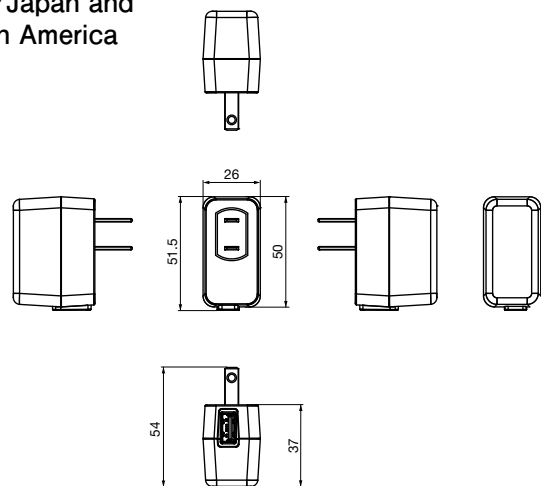
Unit: mm

英国/U.K.



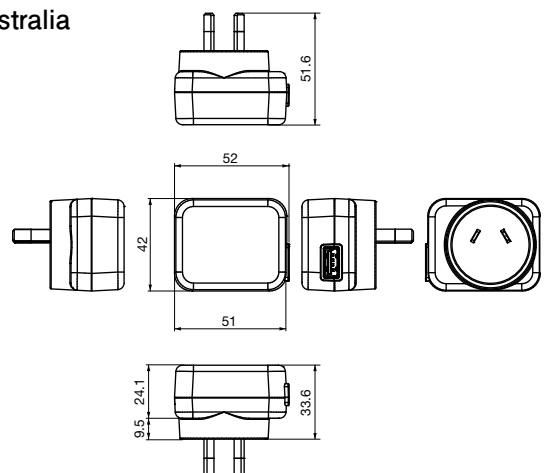
Unit: mm

日米/Japan and North America



Unit: mm

オーストラリア/Australia



Unit: mm

• 記載された製品は改良などにより、外観及び記載事項の一部を予告なく変更することがあります。
 • 記載内容は実際にご注文される時点での個別の製品の仕様を保证するものではありませんので、ご使用にあたりましては、必ず製品仕様書・製品規格をご請求の上、確認して頂きますようお願い致します。
 • Any products mentioned in this catalog are subject to any modification in their appearance and others for improvements without prior notification.
 • The details listed here are not a guarantee of the individual products at the time of ordering. When using the products, you will be asked to check their specifications.