

10WクラスUSB出力タイプACアダプタ

10W USB Output AC adaptor

ADP-USB-S2 Series

Adaptors, Chargers/Switching Power Supplies

概要 / OUTLINE

出力にUSBスタンダードTYPE_Aを配置し、入力部は各国プラグアタッチメントもカスタム対応可能なアタッチメントを採用した標準ACアダプタ。

Standard AC adaptor that can be customized input attachment unit, featuring a USB standard TYPE A connector for output.



特長 / FEATURES

- | | |
|--|--|
| <ol style="list-style-type: none"> 1. 入力部はアタッチメントを使用。 2. 出力コネクタが、USBスタンダードTYPE_Aのため、PCへの通信用コードとの共用が可能。 3. コモンモードノイズに対応。 | <ol style="list-style-type: none"> 1. The input unit using attachments. 2. USB standard for TYPE_A, output connectors, output cable is shared with the communication cable to the PC is possible. 3. Compatible to common mode noise. |
|--|--|

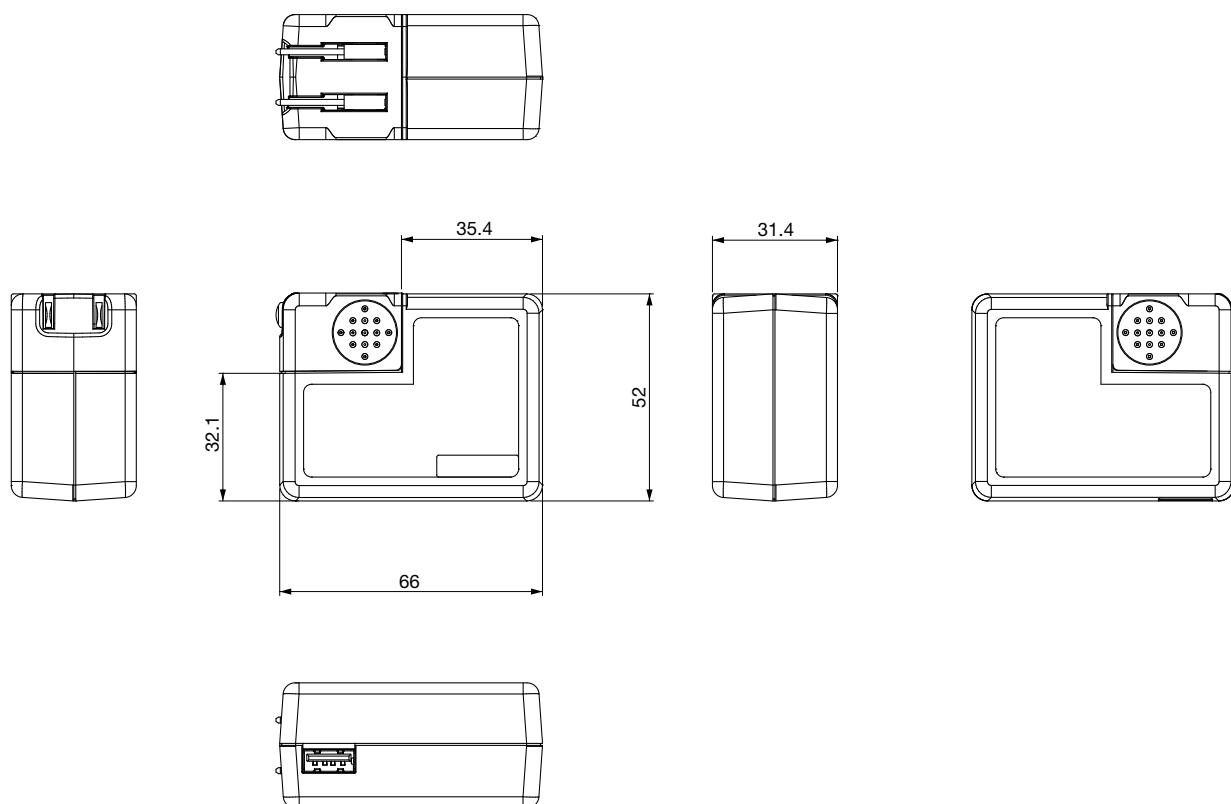
用途 / USES

- | | |
|--|---|
| <ol style="list-style-type: none"> 1. DC5V/1.8A入力に対応した電子機器。 2. 各種モバイル機器。 | <ol style="list-style-type: none"> 1. Electronic equipment that operates on DC5V/1.8A input power. 2. Various mobile equipment. |
|--|---|

仕様 / SPECIFICATIONS

項目/Item	仕様/Specifications
入力電圧 Input Voltage	AC100/240V
出力容量 Output Capacity	DC5V, 1800mA
適用地域 Destinations	各国プラグアタッチメントもカスタム対応可能 Possible to design plug attachment of each country.
安全規格 Safety Standards	電安法(日本)、IEC60950準拠 Electrical Appliance and Material Safety Law (Japan), Conforms to IEC60950
外形寸法 External Dimensions	66(W) × 52(D) × 31.4(H) mm

外形図 / DIMENSIONS



Unit : mm