

5WクラスUSB出カタイプACアダプタ 5W USB Output AC adaptor ADP-USB-S1 Series

Adaptors, Chargers/Switching Power Supplies

概要 / OUTLINE

出力にUSBスタンダードTYPE_Aを配置した収納プラグ型標準ACアダプタ。

Standard AC adaptor with plug, featuring a USB standard TYPE_A connector for output.



特長 / FEATURES

- | | |
|---|--|
| <ol style="list-style-type: none"> 出力コネクタが、USBスタンダードTYPE_Aのため、PCへの通信用コードとの共用が可能。 プラグが収納タイプのため、持ち運びに便利。 入力電圧が、AC100/240Vのため、海外での使用も可能。 出力電圧・出力電流はセミカスタム対応可能。 ケースはミツミ標準品。 待機時電力が小さい省エネ設計可能。 | <ol style="list-style-type: none"> Can be used with PC transmission cables as it comes with a USB standard TYPE_A output connector. Comes with a plug included, which makes carrying it around so convenient. Can be used overseas as it can be used with AC100/240V input voltages. Semi-customizable output voltage and output current. Standard Mitsumi case. Energy-efficient design with minimal standby power consumption. |
|---|--|

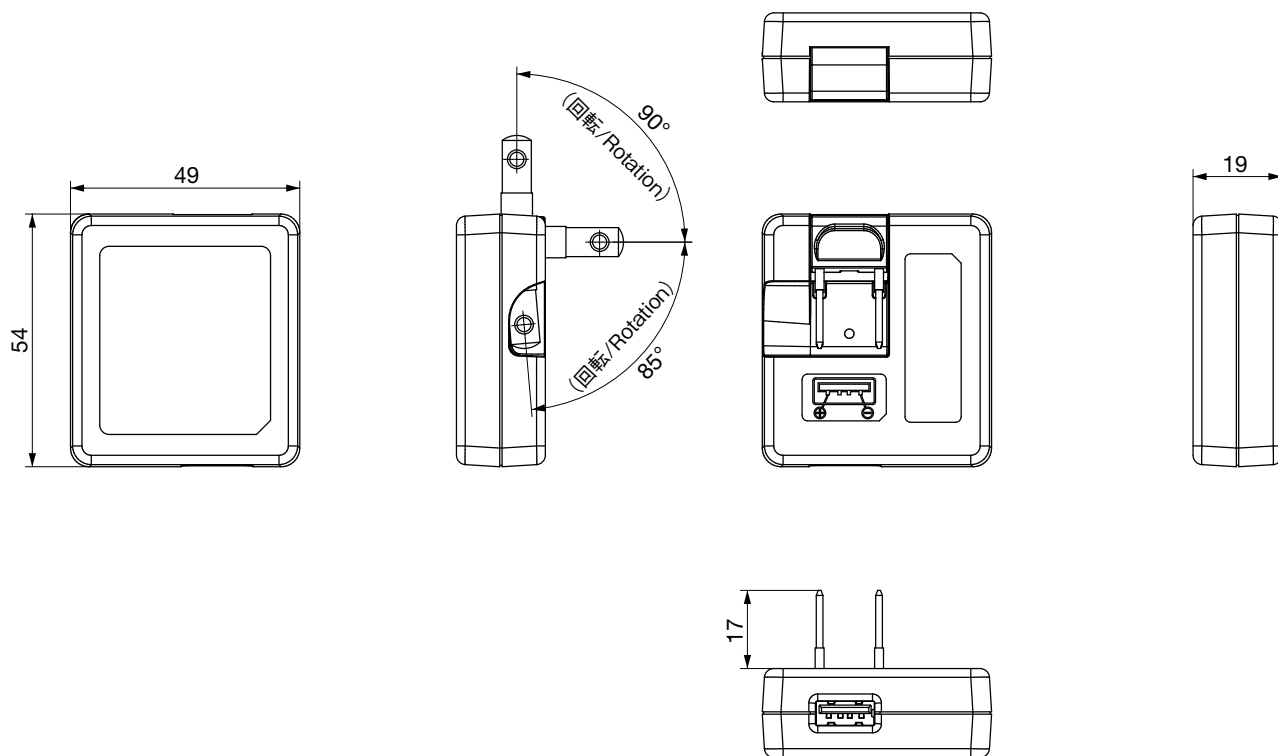
用途 / USES

- | | |
|--|---|
| <ol style="list-style-type: none"> 5V/1A入力に対応した電子機器。 各種モバイル機器。 | <ol style="list-style-type: none"> Electronic equipment that operates on 5V/1A input power. Various mobile equipment. |
|--|---|

仕様 / SPECIFICATIONS

項目/Item	仕様/Specifications
入力電圧 Input Voltage	AC100V/240V
出力電圧 Output Voltage	DC5.0V
出力電流 Output Current	DC1000mA
外形寸法 External Dimensions	49(W) × 54(D) × 19(H)mm
安全規格 Safety standards	電気用品安全法 PSE

外形図 / DIMENSIONS



Unit : mm