

# 36Wクラス ワールドワイド入力方式小型ACアダプタ

## 36W small AC adaptors with worldwide input voltage

### ADP-G4 Series

Adaptors, Chargers/Switching Power Supplies

#### 概要 / OUTLINE

36W出力の小型インレットタイプACアダプタ。  
各仕向の安全規格に対応可能。

Small inlet type AC adaptor with 36W output capacity. Can meet safety standard for all destination.



#### 特長 / FEATURES

1. 入力電圧 ワールドワイド対応品。
  2. 出力仕様はカスタム対応可能。
  3. ケース放熱用シールド内蔵。
1. Input voltage support worldwide input.
  2. Output specification can be customized.
  3. Case internal built in heat dissipation shield.

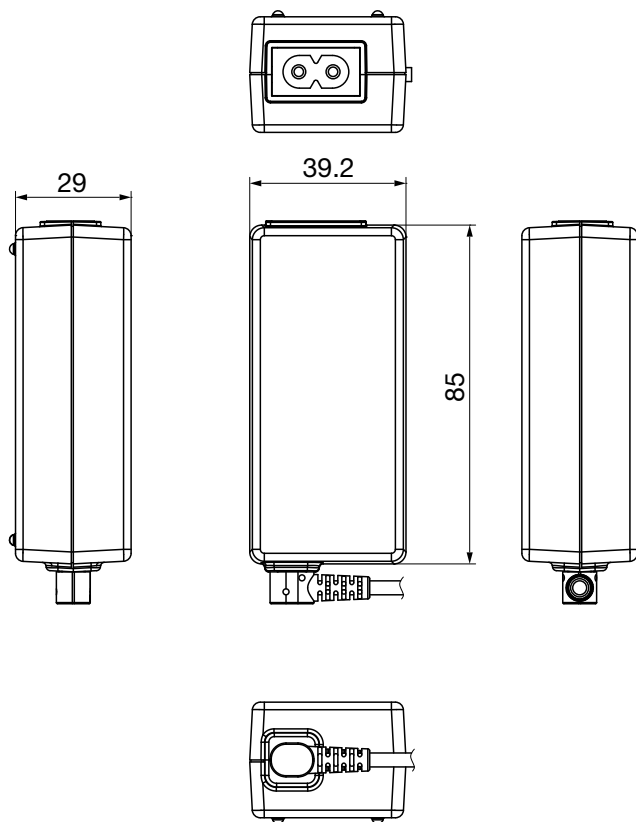
#### 用途 / USES

1. AV機器
  2. 情報通信端末機器
1. Audio visual equipment.
  2. Information communication terminal.

#### 仕様 / SPECIFICATIONS

項目/Item	仕様/Specifications
入力電圧 Input voltage	AC100 ~ 240V 50/60Hz
出力容量 Output capacity	36W
待機電力 Stand-by power	300mW以下 300mW or less
制御方式 Output control method	PWM type
効 率 Average efficiency	84.7% 以上 84.7% or more
動作温度範囲 Operating temperature range	0 ~ 40°C
保存温度範囲 Storage temperature range	-20 ~ 60°C
出力コネクタ Output connector	EIAJ type 3 or etc.
安全規格 Safety standards	IEC60950準拠 Conforms to IEC60950
適用地域 Destinations	全世界対応 Worldwide support

外形図 / DIMENSIONS



Unit : mm