

10Wクラスワールドワイド入力方式ACアダプタ

10W AC Adaptors with Worldwide Input

ADP-G3 Series

Adaptors, Chargers/Switching Power Supplies

概要 / OUTLINE

出力容量10WのインレットタイプACアダプタ。各仕向地での安全規格に対応可能。

Inlet type AC adaptor with 10W output capacity.
Can meet safety standards for all destinations.



特長 / FEATURES

1. ケースはミツミ標準品。
 2. 入力電圧はワールドワイド入力対応品。
 3. 出力仕様はカスタム対応可能。
1. Standard Mitsumi case.
 2. Worldwide Input voltages are supported.
 3. Output specifications can be customized.

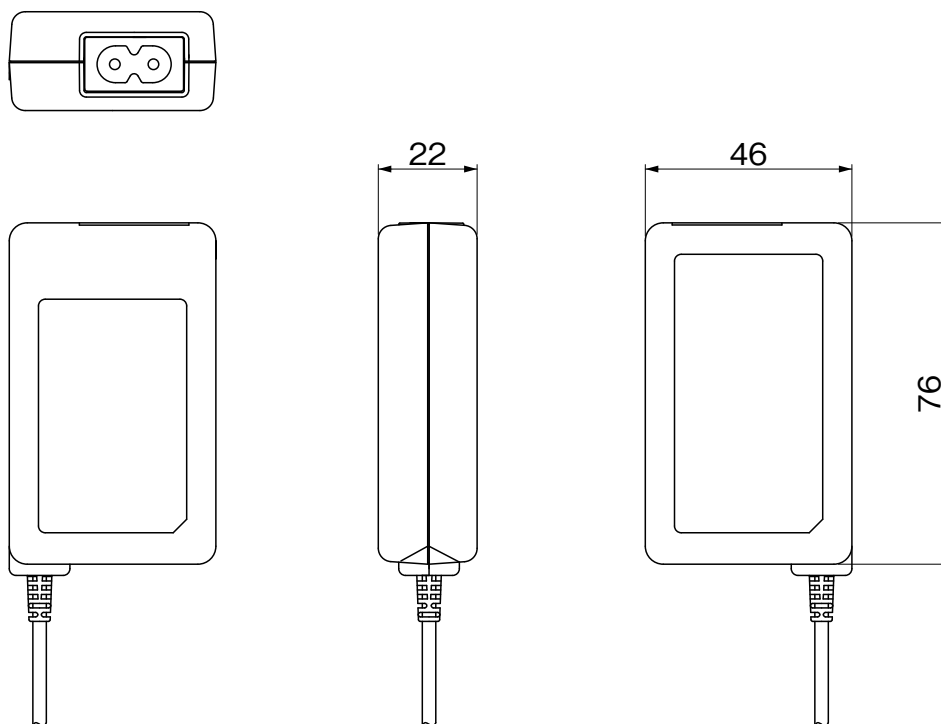
用途 / USES

1. デジタルビデオカメラ、デジタルスチルカメラ。
 2. 小型電子機器。
1. Digital video cameras, Digital still cameras.
 2. Small electric equipment.

仕様 / SPECIFICATIONS

項目/Item	仕様/Specifications
入力電圧 Input voltage	AC100 ~ 240V
出力容量 Output capacity	10W
適用地域 Destinations	全世界対応/Supports any kind of regulations in the world
安全規格 Safety standards	IEC60950準拠/Conforms to IEC60950
外形寸法 External dimensions	46(W) × 76(D) × 22(H) mm

外形図 / DIMENSIONS



Unit : mm