

マイクロエアポンプモータ Micro Air Pump Motor MAP-HD-140

DC Mini-Motors

主要用途 / APPLICATIONS

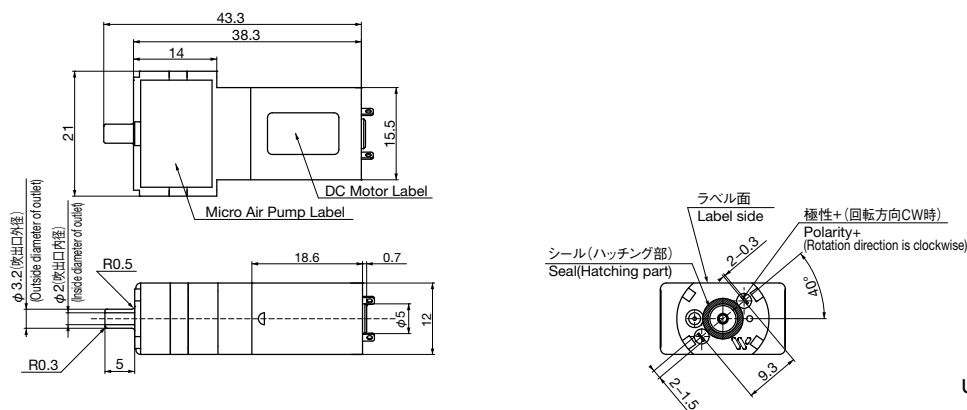
Blood Pressure monitor for Wrist type



仕様 / SPECIFICATIONS

項目/Items	仕様/Specifications	条件/Conditions
定格電圧 Rated Voltage	3.0V	
使用電圧範囲 Voltage Range	2.0~3.2V	
加圧時間 Pressing Time	10.0sec以下/or less	定格電圧 (DC3V) において、100ccタンク内を0~300mmHgまで加圧するのに要する時間 Time to add pressure from 0 to 300mmHg to a tank of 100cc by rated voltage (DC 3V).
消費電流 Current Consumption	450mA以下/or less	定格電圧 (DC3V) において、100ccタンク内を0~300mmHgまで加圧中の最大消費電流 Maximum current during adding pressure from 0 to 300mmHg to a tank of 100cc by rated voltage (DC 3V).
漏気 Leakage of Air	3.0mmHg/min以下/or less	100ccタンクを40±10mmHgと300±10mmHgまでそれぞれ加圧し、ポンプ停止後、約30秒間放置した後、測定を開始した時の圧力低下 Decrease of pressure at 30 second after stop pumping to a tank of 100cc up to 40±10mmHg and 300 ± 10mmHg.
最高圧力 Maximum Pressure	350mmHg以上/or more	
騒音 Noise	55.0dB以下/or less	ポンプ横30cmにおける騒音 Noise at 30cm from the pump.

外形図 / DIMENSIONS



Unit : mm

• 記載された製品は改良などにより、外観及び記載事項の一部を予告なく変更することがあります。
 • 記載内容は実際にご注文される時点での個別の製品の仕様を保証するものではありませんので、ご使用にあたりましては、必ず製品仕様書・製品規格をご請求の上、確認して頂きますようお願い致します。
 • Any products mentioned in this catalog are subject to any modification in their appearance and others for improvements without prior notification.
 • The details listed here are not a guarantee of the individual products at the time of ordering. When using the products, you will be asked to check their specifications.