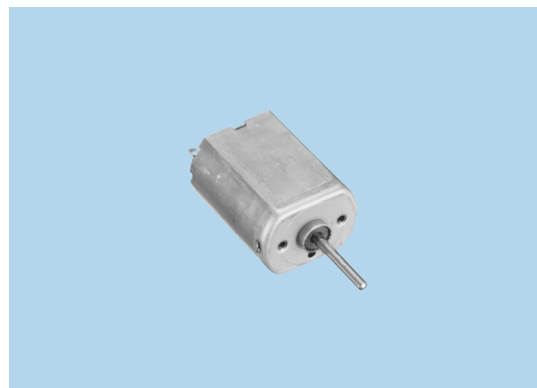


小型直流モータ DC Mini-Motors M20N-8 Series

DC Mini-Motors

主要用途 / APPLICATIONS

Label Printer

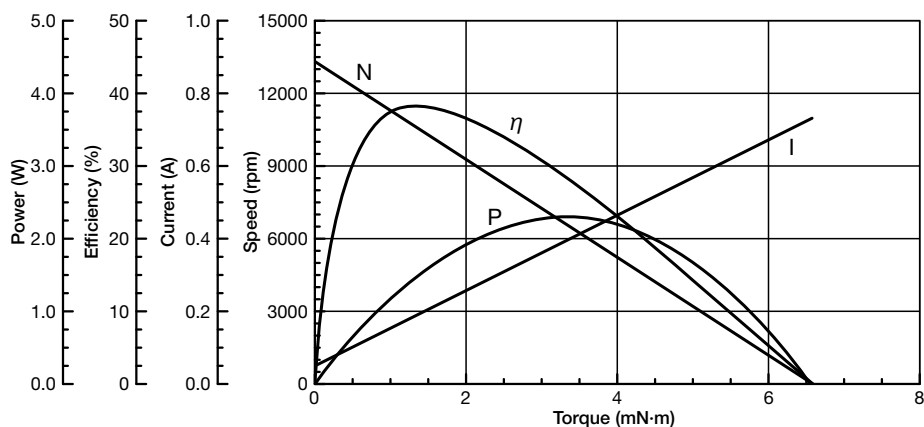


仕様 / SPECIFICATIONS

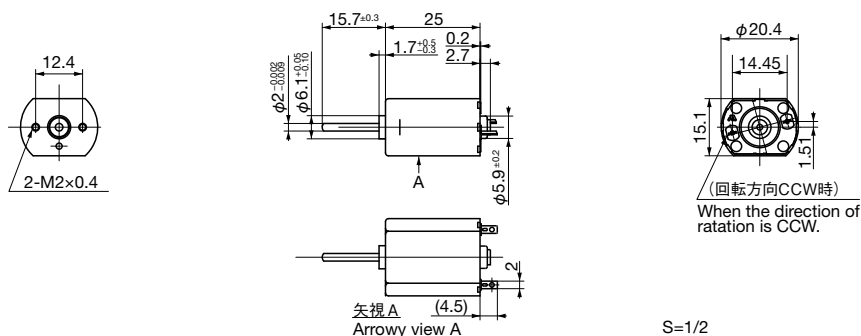
| 項目/Items | 仕様/Specifications |
|--------------------------|-------------------|
| 定格電圧 Rated Voltage | 20.5V |
| 使用電圧範囲 Voltage Range | 10.0~24.0V |
| 定格トルク Rated Load | 1.47mN·m |
| 無負荷回転数 No Load Speed | 13,300rpm |
| 無負荷電流 No Load Current | 70mA以下/or less |
| 始動トルク Starting Torque | 6.57mN·m |
| 回転方向 Rotation | CW/CCW |

※ 特性、シャフト長等についてはカスタム可能
 ※ Characteristics and the shaft length can be customized.

特性図 / CHARACTERISTICS



外形図 / DIMENSIONS



S=1/2

Unit : mm

• 記載された製品は改良などにより、外観及び記載事項の一部を予告なく変更することがあります。
 • 記載内容は実際にご注文される時点での個別の製品の仕様を保障するものではありませんので、ご使用にあたりましては、必ず製品仕様書・製品規格をご請求の上、確認して頂きますようお願い致します。
 • Any products mentioned in this catalog are subject to any modification in their appearance and others for improvements without prior notification.
 • The details listed here are not a guarantee of the individual products at the time of ordering. When using the products, you will be asked to check their specifications.