

ご使用上の注意 / PRECAUTIONS TO BE TAKEN WHEN USING

1. 規格と異なった使い方をされた場合は、性能、及び寿命が著しく低下することがあります。電圧、その他使用範囲にご注意下さい。
2. 高温多湿・極低温の場所での長期保存は、性能、及び寿命を低下させる原因となります。極力避けるようご配慮下さい。
3. ご使用になる前に必ず使用負荷・回路等をご確認下さい。また、設計される前に打ち合わせされることをお勧め致します。

1. Note that any use of our products out of their standard and specifications might markedly reduce their performance and service life. Draw your due attention especially to the voltage and other use ranges.
2. Storage of the motors in such places as exposed to high temperature and humidity as well as to extremely low temperature may cause to decrease motor's performance and longevity, which should be avoided as far as possible.
3. Never fail to check the loads applied, circuitry, etc. before you use the motors. It is recommendable to have preliminary arrangements with us before you proceed to your own designing of your equipment.

お問い合わせに際して / WHEN ORDERING

特性、及び経済性について検討するため、次の項目につきましてご連絡頂けますようお願い致します。

1. 特性

- 定格電圧
- ステップ角
- 引込トルク (at_PPS)
- 脱出トルク (at_PPS)
- ドライバ回路
 - ◇定電圧、定電流 (_A/相)
 - ◇使用IC
- 励磁方式、駆動方式
 - ◇1相、2相、1-2相、その他
 - ◇ユニポーラ、バイポーラ
 - ◇チョッパ電流
- 使用温度範囲

2. 外形寸法

- シャフト径、長さ
- モータ外径、全長

3. その他

- 用途
- 量産計画
- 量産時期
- 月産数量
- 総企画数
- 予定価格

In order that we may discuss the characteristics and economy of your equipment, you are requested to inform us of the following items :

1. Features

- Rated voltage
- Step angle
- Pull-in torque (at_PPS)
- Pull-out torque (at_PPS)
- Drive circuit
 - ◇Voltage, Current (_A/Phase)
 - ◇Use IC
- Excitation and drive methods
 - ◇Single-phase, two-phase, Single/two-phase, other
 - ◇Unipolar, Bipolar
 - ◇Chopper current
- Use temperature range

2. Outer Diameter

- Shaft diameter and length
- Motor outer diameter, overall length

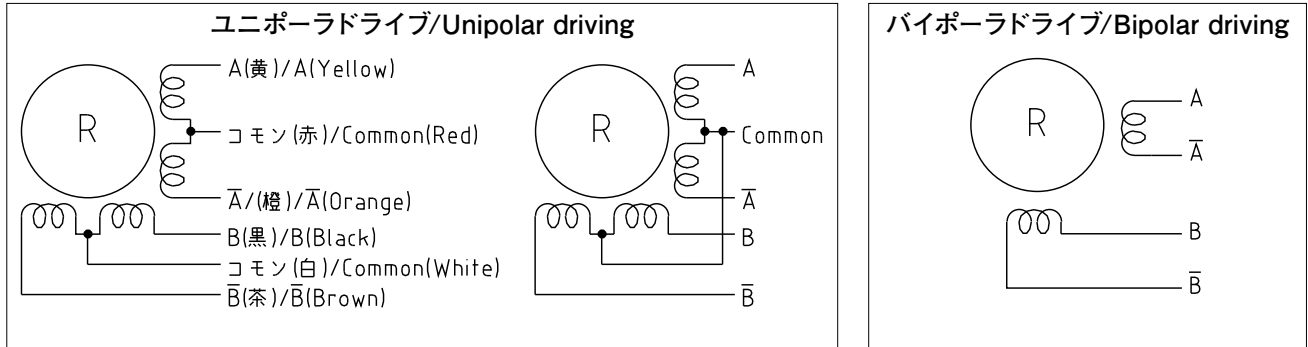
3. Others

- Use
- Mass production planning
- Mass production period
- Monthly production
- Total number of projects
- Anticipated prices

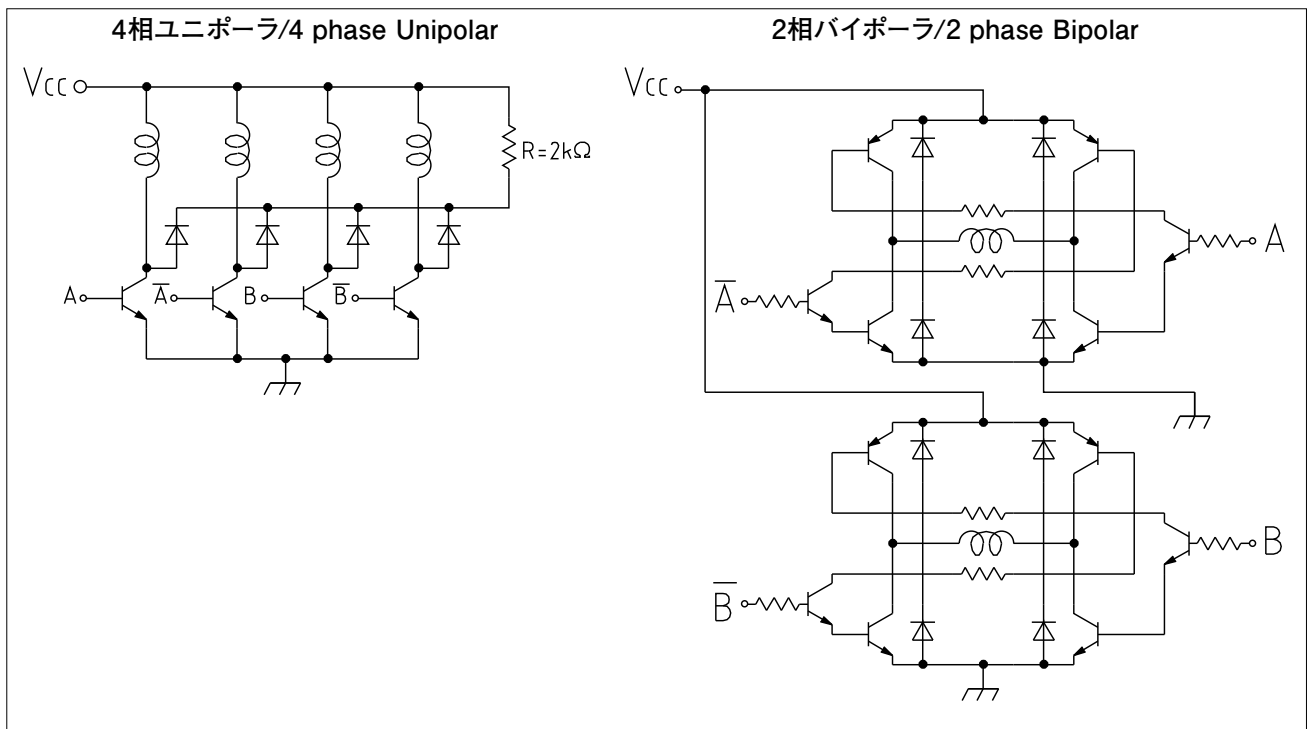
製品概要

GENERAL DESCRIPTION

リード線結線図 / LEAD WIRE CONNECTION



ドライブ回路 / DRIVING CIRCUITS



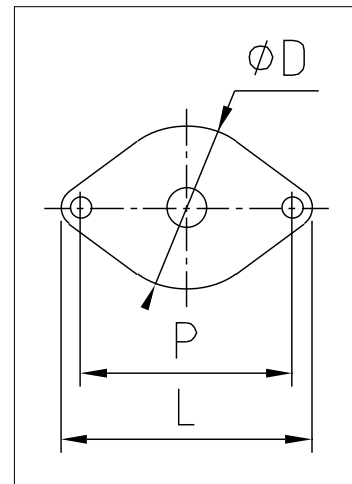
特殊仕様 / SPECIAL SPECIFICATIONS

| | |
|------------|----------------------------------|
| コイル抵抗値 | Coil resistance. |
| シャフト出寸法 | Shaft dimensions. |
| ピニオン | Pinion. |
| 取付板 | Mounting plate. |
| リード線長、コネクタ | Lead wire length and connectors. |

• 記載された製品は改良などにより、外観及び記載事項の一部を予告なく変更することがあります。
 • 記載内容は実際にご注文される時点での個別の製品の仕様を保证するものではありませんので、ご使用にあたりましては、必ず製品仕様書・製品規格をご請求の上、確認して頂きますようお願い致します。
 • Any products mentioned in this catalog are subject to any modification in their appearance and others for improvements without prior notification.
 • The details listed here are not a guarantee of the individual products at the time of ordering. When using the products, you will be asked to check their specifications.

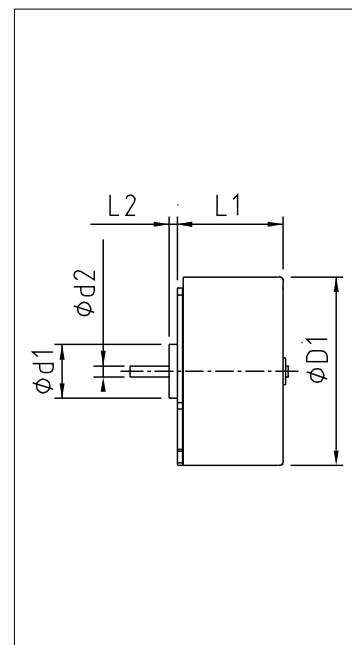
ステッピングモータ標準取付板形状 / STANDARD FLANGE DIMENSIONS

| 機種/Type | P | L | φD | 取付/Mounting | 該当機種 Model |
|--------------|----------|-----------------|----|--------------------|---|
| M10SP | 15±0.2 | 19.3±0.5 | 10 | φ2.3穴/Hole | -2N |
| M15SP | 20±0.3 | 24.5±0.5 | 15 | φ2.2穴/Hole | -1N, -2N |
| M25SP Series | 32±0.2 | 38±0.5 | 25 | φ3.2穴/Hole | -3N, -4N, -5N, -6NK |
| | | | | M3バーリング/Burring | |
| M35SP Series | 42±0.2 | 49.2±0.5 | 35 | φ3.5穴/Hole | -9, -9NK, -10N, -11NK, -12, 14NK, -15, -15K |
| | | | | φ2.75バーリング/Burring | |
| | | | | M3バーリング/Burring | |
| M42SP Series | 49.5±0.2 | 56.5±0.5 | 42 | φ3.5穴/Hole | -5, -5K, -6NK, -13NK |
| | | | | φ2.75バーリング/Burring | |
| | | M3バーリング/Burring | | | |
| | | φ3.5穴/Hole | | | |
| M49SP Series | 56.5±0.2 | 64±0.5 | 49 | M3バーリング/Burring | -2K, -3KA |
| | 57.5±0.2 | | | φ4.0穴/Hole | |
| | 59.5±0.2 | | | φ5.0穴/Hole | |



ステッピングモータ標準外形 / STANDARD OUTER DIMENSIONS

| 機種/Model | φD1 | L1 | φd1 | φd2 | L2 | ステップ角度 Step Angle |
|---------------------|------|-------|-----|-----|-----|-------------------|
| M10SP-2N | 10 | 10.4 | 5 | 1.5 | 0.5 | 18° |
| M15SP-1N | 15 | 10.5 | 6 | 1.5 | 0.8 | 18° |
| M15SP-2N | | 19.7 | | | | |
| M25SP-6NK | 25 | 9 | 10 | 2 | 1 | 7.5° |
| M25SP-5N | | 12 | | | | |
| M25SP-3N | | 15 | | | | |
| M25SP-4N | 35 | 8.7 | 10 | 2 | 1.5 | 15° |
| M35SP-11NK | | | | | | 3.75° |
| M35SP-14NK | | 7.5° | | | | |
| M35SP-9NK | | 3.75° | | | | |
| M35SP-10N | | 7.5° | | | | |
| M35SP-9 | 15.2 | 7.5° | | | | |
| M35SP-12, -15, -15K | 15.9 | 7.5° | | | | |
| M42SP-13NK | 42 | 17.7 | 10 | 3 | 1.5 | 3.75° |
| M42SP-6NK | | 7.5° | | | | |
| M42SP-5, -5K | | 23 | | | | |
| M49SP-2K, -3KA | 49 | 29.5 | 10 | 3 | 1.5 | 7.5° |



• 記載された製品は改良などにより、外観及び記載事項の一部を予告なく変更することがあります。
 • 記載内容は実際にご注文される時点での個別の製品の仕様を保証するものではありませんので、ご使用にあたりましては、必ず製品仕様書・製品規格をご請求の上、確認して頂きますようお願い致します。
 • Any products mentioned in this catalog are subject to any modification in their appearance and others for improvements without prior notification.
 • The details listed here are not a guarantee of the individual products at the time of ordering. When using the products, you will be asked to check their specifications.