

# USBコネクタ“Type-C防水シリーズ” USB Connectors “Type-C Waterproof Series” CAM-L41 Series

## 特長 / FEATURES

1. USB 3.2 Type-C™規格に準拠※1  
(品番により異なります。)
2. 防水性能 IPx8(1.5m, 30分)
3. 世界初 防水Type-CでThunderbolt™3対応※2  
(当社調べ。)
4. USB PD対応
5. 当社独自の構造による高品質の防水性能  
(特許出願済み)

### 6. 省スペース設計

- ※1 USB Type-C™は、USB Implementers Forumの商標です
- ※2 Thunderbolt、Thunderboltロゴは、アメリカ合衆国および/またはその他の国における Intel Corporationの商標です。



1. Conform to USB 3.2 Type-C™ Standard ※1  
(Differs by part No)
2. Waterproof performance IPx8  
(1.5m, 30 minutes)
3. World's first waterproof Type-C, correspond with Thunderbolt™3 ※2  
(According to our research)
4. Correspond with USB PD
5. High quality waterproof performance by our original structure (Patent applied)
6. Space-saving design

- ※1 USB Type-C™ is a trademark of USB Implementers Forum.
- ※2 Thunderbolt and the Thunderbolt logo are trademarks of Intel Corporation in the U.S. and/or other countries.

## CAM-L41シリーズ一覧表 / CAM-L41 Series LIST

機種名/Model	レセプタクル/Receptacle	キー形状/Connector Type
CAM-L41	Waterproof Midmount type	USB Type-C

## 品名構成 / HOW TO ORDER

### 1. CAM-L41

**L41 - 024 - 230 - ACGAA**

①                      ②

- ① シリーズ名 (L41) / Series No. (L41)
- ② 極数 (024 : 24極) / No. of contacts (024 : 24pins)

## 仕様 / SPECIFICATIONS

### 電気的特性 / ELECTRICAL CHARACTERISTICS

定格電圧	Rated Voltage	20V rms
定格電流	Rated Current	VBUS pins (A4, A9, B4, B9) : Each pins total DC 5A max. GND pins (A1, A12, B1, B12) : Each pins total DC 6.25A max. Vconn : DC 1.25A max. Other pins : DC 0.25A
耐電圧	Withstanding Voltage	AC 100V (rms) 1分間 / AC 100V (rms) 1minute
絶縁抵抗	Insulation Resistance	100MΩ 以上 (初期) / 100MΩ min. (Initial)
接触抵抗	Contact Resistance	40mΩ 以下 (初期) / 40mΩ max. (Initial)

### 機械的特性 / MECHANICAL CHARACTERISTICS

挿抜耐久性	Life (Matching Cycle)	10,000回 / 10,000 Cycles
総挿入力	Total Insertion Force	5 ~ 20N / 5 to 20N
総引抜力	Total Withdrawal Force	初期 8 ~ 20N、耐久試験後 6 ~ 20N 8 to 20N (Initial), 6 to 20N (After)
防塵・防水性能	Dust and Water resistance	IP68

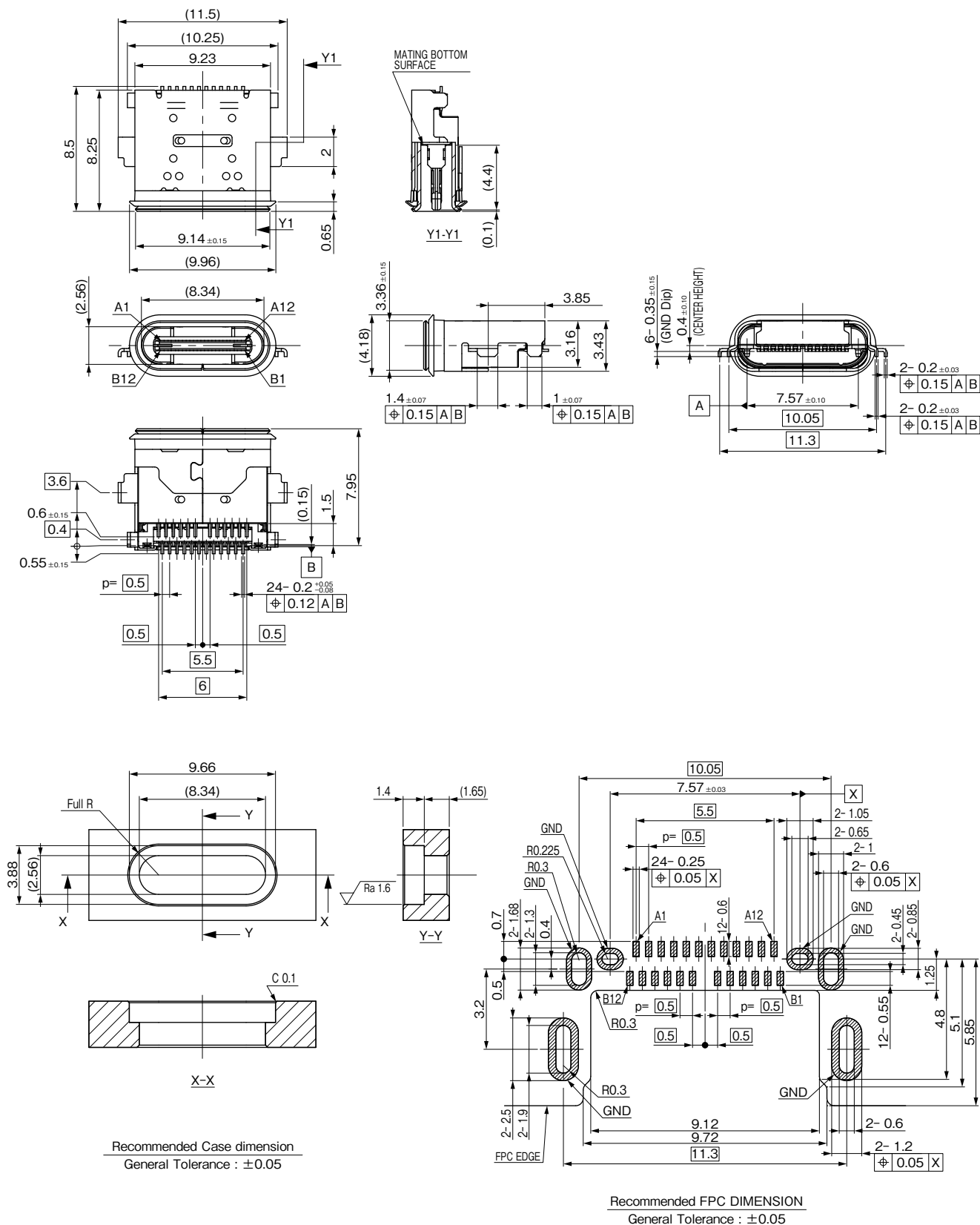
## 材質及び表面処理 / MATERIAL & FINISH

部品名 / Component Parts	材質 / Material	表面処理 / Finish
コンタクトピン / Contact Pin	銅合金 / Copper alloy	NiPd+Auメッキ / NiPd+Au Plating
ミッドプレート / Mid Plate	ステンレス / Stainless steel	Niメッキ / Ni Plating
ハウジング / Housing	熱可塑性樹脂 / Thermoplastic resin	
シェル / Shell	ステンレス / Stainless steel	
シールドケース / Shield case	ステンレス / Stainless steel	Niメッキ / Ni Plating
インナーガスケット / Inner gasket	非公開 / Un disclosed	
アウターガスケット / Outer gasket	非公開 / Un disclosed	



USBコネクタ“Type-C防水シリーズ” / USB Connectors “Type-C Waterproof Series”

CAM-L41 Long



Unit : mm

・記載された製品は改良などにより、外観及び記載事項の一部を予告なく変更することがあります。  
 ・記載内容は実際にご注文される時点での個別の製品の仕様を保證するものではありませんので、ご使用にあたりましては、必ず製品仕様書・製品規格をご請求の上、確認して頂きますようお願い致します。  
 ・Any products mentioned in this catalog are subject to any modification in their appearance and others for improvements without prior notification.  
 ・The details listed here are not a guarantee of the individual products at the time of ordering. When using the products, you will be asked to check their specifications.