

# 1セル リチウムイオン/リチウムポリマ二次電池用保護IC MM3722 Series

## 概要

MM3722シリーズは電流検出抵抗 $R_{sns}$ を用いることで充電/放電電流異常を高精度に検出可能なLiイオン/Liポリマー二次電池保護ICです。従来のLi-ion電池パックでは過電流・短絡検出抵抗としてばらつきの大きなFET SWのON抵抗が使われてきました。MM3722シリーズでは外付けチップ抵抗を用いることにより過電流・短絡検出の高精度化と温度依存性の向上を実現しています。

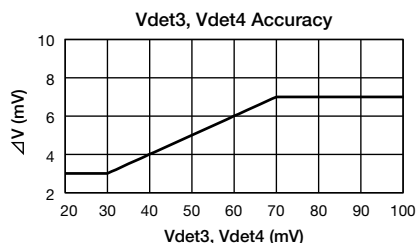
## 特長

(特記なき場合、 $T_{opr}=+25^{\circ}\text{C}$ )

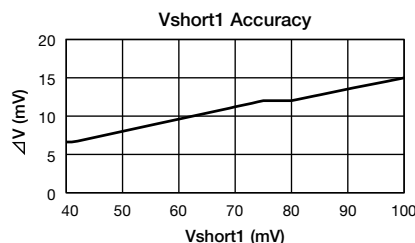
### (1) 検出電圧選択範囲と精度

●過充電検出電圧	3.6V ~ 5.0V, 5mV step	精度 $\pm 20\text{mV}$ 精度 $\pm 25\text{mV}$ ( $T_{opr}=-20 \sim +60^{\circ}\text{C}$ )
●過充電復帰電圧	$V_{det1}-0.2\text{V} \sim V_{det1}$ , 5mV step	精度 $\pm 30\text{mV}$
●過放電検出電圧	2.0V ~ 3.0V, 50mV step	精度 $\pm 35\text{mV}$
●過放電復帰電圧	2.0V ~ 3.0V, 50mV step	精度 $+65/-35\text{mV}$ ( $V_{det2}=V_{rel2}$ の場合) 精度 $+90/-65\text{mV}$ ( $V_{det2}\neq V_{rel2}$ の場合)
●放電過電流検出電圧	20mV ~ 150mV, 1mV step	精度 $\pm \Delta V$ (注1)
●充電過電流検出電圧	$-150\text{mV} \sim -20\text{mV}$ , 1mV step	精度 $\pm \Delta V$ (注1)
●短絡検出電圧1	40mV ~ 250mV, 1mV step	精度 $\pm \Delta V$ (注2)
●短絡検出電圧2	VDD-0.9V	精度 $\pm 300\text{mV}$
●0V充電禁止電池電圧	1.3V ~ 1.8V/0.1V step	精度 $\pm 100\text{mV}$
	0.9V	精度 $\pm 300\text{mV}$

注1：過電流検出精度



注2：短絡検出1 精度



### (2) 遅延時間の設定

●過充電検出遅延時間	256ms ~ 4.6s
●過放電検出遅延時間	8ms ~ 256ms
●放電過電流検出遅延時間	8ms ~ 256ms
●充電過電流検出遅延時間	6ms ~ 64ms
●短絡検出遅延時間	250 $\mu\text{s}$ ~ 400 $\mu\text{s}$

### (3) 低消費電流

●通常動作モード時	Typ. 3.0 $\mu\text{A}$ , Max. 6.0 $\mu\text{A}$
●スタンバイモード時	Max. 0.1 $\mu\text{A}$ (過放電ラッチ機能ありの場合) Max. 0.6 $\mu\text{A}$ (過放電ラッチ機能なしの場合)

### (4) 0V電池への充電機能

「許可」/「禁止」の選択が可能

### (5) 絶対最大定格

●VDD端子	VSS-0.3V ~ +12V
●COUT端子、V-端子	VDD-28V ~ VDD+0.3V
●DOOUT端子、CS端子	VSS-0.3V ~ VDD+0.3V
●保存温度	$-55^{\circ}\text{C} \sim +125^{\circ}\text{C}$
●動作周囲温度	$-40^{\circ}\text{C} \sim +85^{\circ}\text{C}$

パッケージ

Top view		端子番号	機能
SSON-6J	SON-6C		
		1	負側電源入力端子
		2	正側電源入力端子
		3	過電流検出端子
		4	充電器マイナス電位入力端子
		5	充電FET制御端子
		6	放電FET制御端子

製品ラインナップ

製品名	パッケージ	0V充電禁止電圧	保護状態 ラッチファンクション			ヒスキャンセル		放電過電流復帰範囲拡大機能	過充電検出電圧	過充電復帰電圧	過放電検出電圧	過放電復帰電圧	放電過電流検出電圧	充電過電流検出電圧	短絡検出電圧	遅延時間(注2)
			過充電	過放電	放電過電流	過充電	過放電									
			Vdet1	Vrel1	Vdet2	Vrel2	Vdet3									
MM3722AJ1YRE	SON-6C	Permission	Disable	Disable	Disable	Enable	Enable	Yes (VDD-0.9V)	4.425	4.225	2.500	2.900	0.036	-0.020	0.060	B
MM3722AJ4RRE	SSON-6J	Permission	Disable	Disable	Disable	Enable	Enable	Yes (VDD-0.9V)	4.470	4.270	2.500	2.900	0.049	-0.031	0.160	C
MM3722AM1RRE	SSON-6J	0.9	Disable	Disable	Disable	Enable	Enable	Yes (VDD-0.9V)	4.475	4.275	2.500	2.900	0.032	-0.020	0.060	B
MM3722KF1RRE	SSON-6J	0.9	Enable	Enable	Disable			Yes (1.0V)	4.280	4.280	2.400	2.400	0.032	-0.030	0.180	A
MM3722KF2RRE	SSON-6J	0.9	Enable	Enable	Disable			Yes (1.0V)	4.425	4.425	2.400	2.400	0.034	-0.022	0.180	A
MM3722KF3RRE	SSON-6J	0.9	Enable	Enable	Disable			Yes (1.0V)	4.425	4.425	2.800	2.800	0.040	-0.030	0.180	A
MM3722KF4RRE	SSON-6J	1.5	Enable	Enable	Disable			Yes (1.0V)	4.425	4.425	2.600	2.600	0.040	-0.030	0.180	A

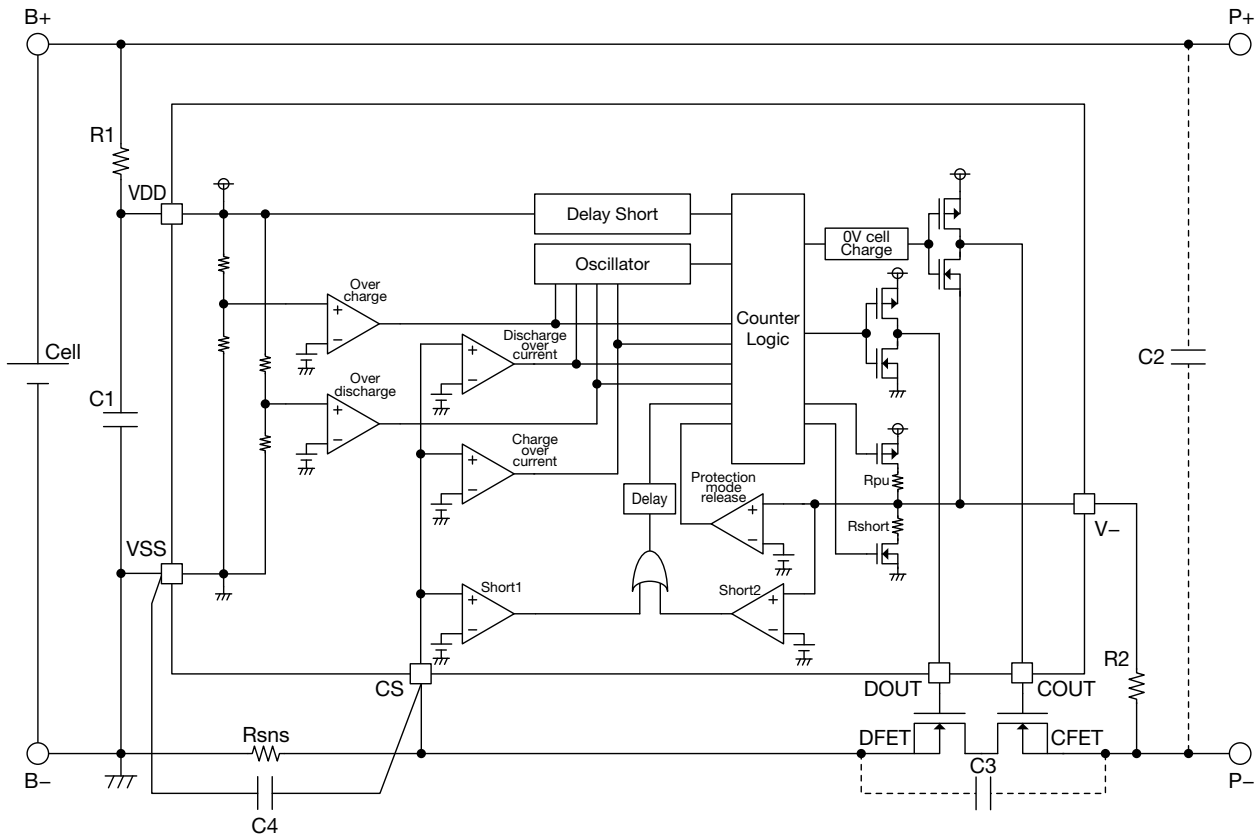
注2: 遅延時間

	tVdet1 [s]	tVrel1 [ms]	tVdet2 [ms]	tVrel2 [ms]	tVdet3 [ms]	tVrel3 [ms]	tVdet4 [ms]	tVrel4 [ms]	tshort [μs]
A	1.000	8.00	20.00	1.00	12.00	1.00	16.00	1.00	250
B	1.024	16.00	96.00	1.00	12.00	1.00	10.00	1.00	300
C	1.024	16.00	125.00	1.00	16.00	1.00	8.00	1.00	250

上記以外の製品をご希望の場合は、弊社までお問い合わせください。

• 記載された製品は改良などにより、外観及び記載事項の一部を予告なく変更することがあります。  
 • 記載内容は実際にご注文される時点での個別の製品の仕様を保証するものではありませんので、ご使用にあたりましては、必ず製品仕様書・製品規格をご請求の上、確認して頂きますようお願い致します。  
 • Any products mentioned in this catalog are subject to any modification in their appearance and others for improvements without prior notification.  
 • The details listed here are not a guarantee of the individual products at the time of ordering. When using the products, you will be asked to check their specifications.

応用回路図



記号	部品	最小値	推奨値	最大値	目的
R1	Resistor		100	1kΩ	電源電圧変動対策、ESD対策
C1	Capacitor	0.01μF	0.1μF	1.0μF	電源電圧変動対策
R2	Resistor		1.0kΩ	10kΩ	充電器逆接電流制限
C2	Capacitor		0.1μF		ノイズ対策
C3	Capacitor		0.1μF		ノイズ対策
Rsns	Resistor			20mΩ	電流検出抵抗
C4	Capacitor		0.1μF		ノイズ対策
DFET CFET	Nch MOS FET				充放電制御

本回路例および定数は、動作を保証するものではありません。実際のアプリケーションで十分な評価を実施の上、定数を設定してください。

• 記載された製品は改良などにより、外観及び記載事項の一部を予告なく変更することがあります。  
 • 記載内容は実際にご注文される時点での個別の製品の仕様を保証するものではありませんので、ご使用にあたりましては、必ず製品仕様書・製品規格をご請求の上、確認して頂きますようお願い致します。  
 • Any products mentioned in this catalog are subject to any modification in their appearance and others for improvements without prior notification.  
 • The details listed here are not a guarantee of the individual products at the time of ordering. When using the products, you will be asked to check their specifications.