

リチウムイオン/リチウムポリマ電池残量計IC Monolithic IC MM3556

概要

本ICは電池を利用して駆動する製品の中の基板に搭載されます。MM3556は電池パックの電圧と温度を測定し、電池の相対充電率%を予測します。ミツミ独自のアルゴリズムによって、様々な使用条件における相対充電率%をスムーズかつ高精度に予測します。これにより、モバイル機器の連続使用時間の伸長に貢献します。

また、電流検出抵抗が不要で、サーミスタ温度検出回路とOTPメモリを内蔵しており、モバイル機器の電池残量検出コストを低減します。

特長

(特記なき場合、 $T_{opr}=+25^{\circ}\text{C}$)

- (1) 電池電圧と温度値から、端末が利用可能な電池残量である相対充電率を高精度に予測。
- (2) 小型パッケージかつ電流検出抵抗が不要なため、小スペースで実装可能。低消費電流で動作。
- (3) 電池特性パラメータ格納用のOTPメモリを内蔵しているため、ホスト機器側での管理不要
- (4) サーミスタ温度検出回路内蔵

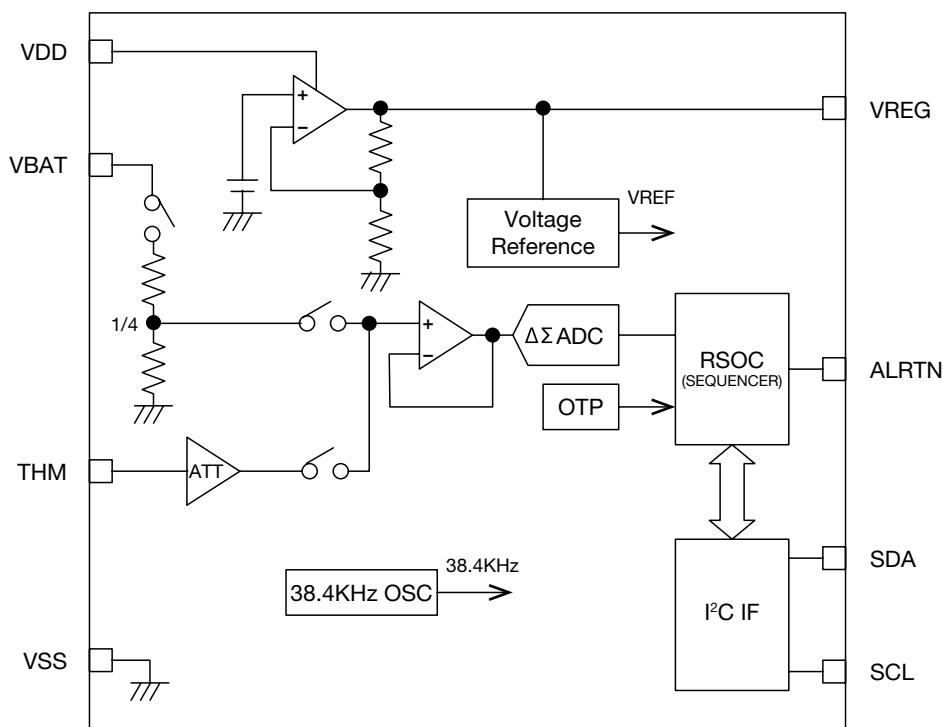
パッケージ

PLP-8F

用途

- (1) 携帯電話
- (2) スマートフォン
- (3) デジタルカメラ
- (4) その他携帯機器

ブロック図



端子接続図

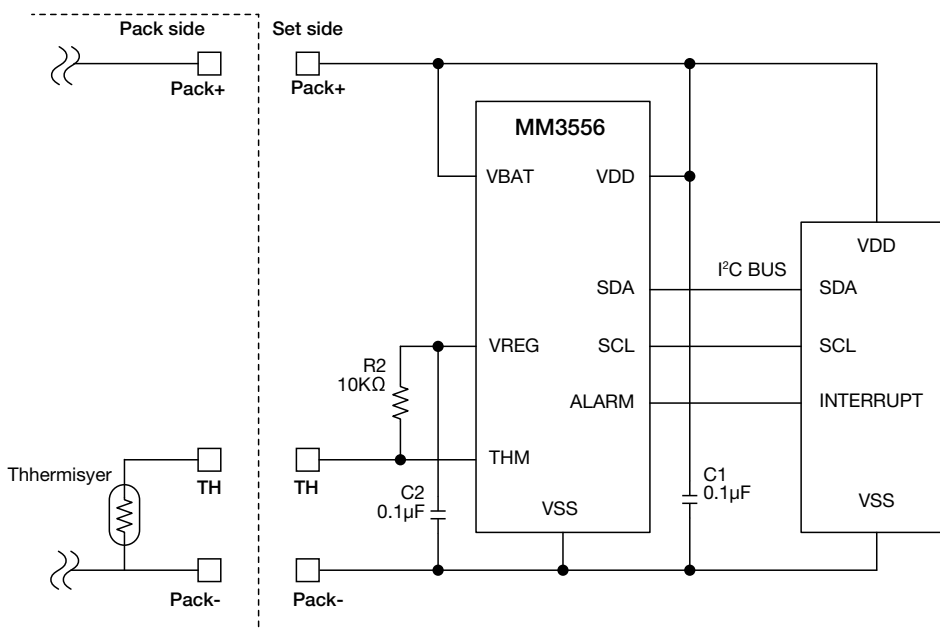
Top view PLP-8F	端子番号	入出力	名称	機能
	1	OUT	VREG	レギュレータ出力端子
	2	IN	VBAT	電池電圧測定用端子
	3	-	VDD	電源端子
	4	-	VSS	電源端子
	5	OUT	ALRTN	アラート出力端子
	6	IN	THM	サーミスタ入力端子
	7	IN	SCL	I ² Cクロック入力
	8	IN/OUT	SDA	I ² Cデータ入出力

• 記載された製品は改良などにより、外観及び記載事項の一部を予告なく変更することがあります。
 • 記載内容は実際にご注文される時点での個別の製品の仕様を保证するものではありませんので、ご使用にあたりましては、必ず製品仕様書・製品規格をご請求の上、確認して頂きますようお願い致します。
 • Any products mentioned in this catalog are subject to any modification in their appearance and others for improvements without prior notification.
 • The details listed here are not a guarantee of the individual products at the time of ordering. When using the products, you will be asked to check their specifications.

電気的特性 (特記なき場合 Ta=25°C)

項目	記号	測定条件	最小	標準	最大	単位
動作周囲温度	Topr		-20		85	°C
動作電圧	VOP		2.2		5.5	V
消費電流	Iactive			28	45	μA
電圧センサ精度	Vaerr	VDD=3.7V		2		mV
通信I/F I ² C	fSCL				400	kHz

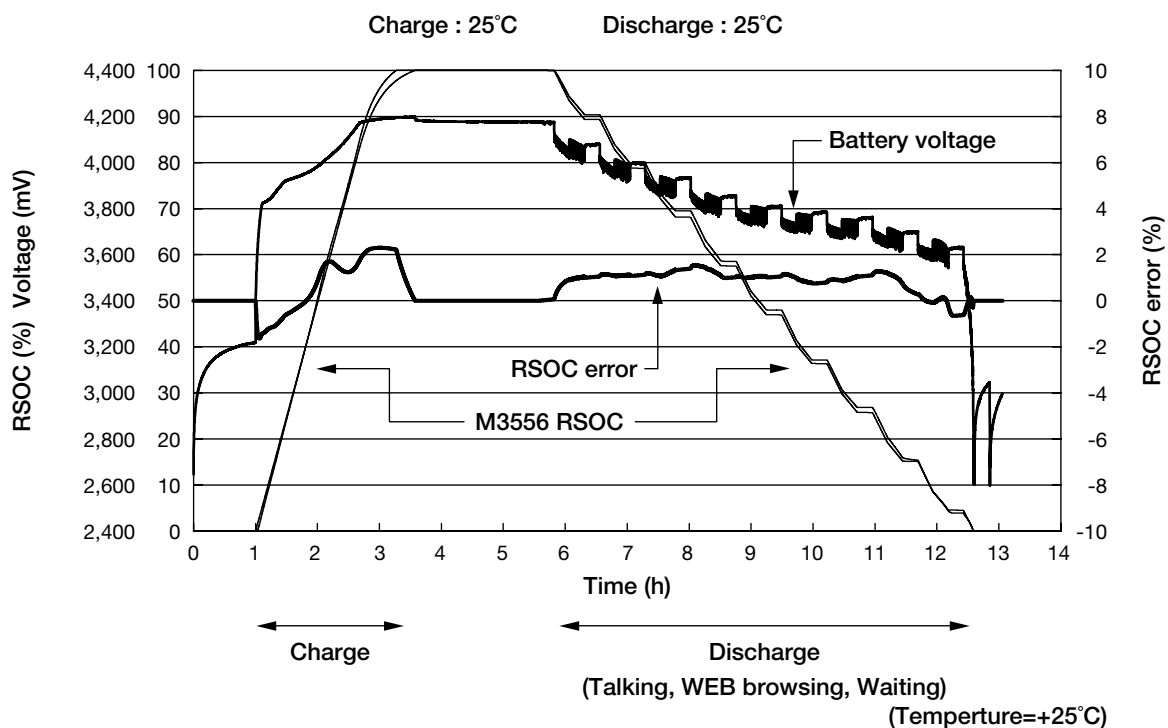
応用回路図



• 記載された製品は改良などにより、外観及び記載事項の一部を予告なく変更することがあります。
 • 記載内容は実際にご注文される時点での個別の製品の仕様を保证するものではありませんので、ご使用にあたりましては、必ず製品仕様書・製品規格をご請求の上、確認して頂きますようお願い致します。
 • Any products mentioned in this catalog are subject to any modification in their appearance and others for improvements without prior notification.
 • The details listed here are not a guarantee of the individual products at the time of ordering. When using the products, you will be asked to check their specifications.

電池残量計測例

■スマートフォン負荷モデル放電時



- 記載された製品は改良などにより、外観及び記載事項の一部を予告なく変更することがあります。
- 記載内容は実際にご注文される時点での個別の製品の仕様を保证するものではありませんので、ご使用にあたりましては、必ず製品仕様書・製品規格をご請求の上、確認して頂きますようお願い致します。
- Any products mentioned in this catalog are subject to any modification in their appearance and others for improvements without prior notification.
- The details listed here are not a guarantee of the individual products at the time of ordering. When using the products, you will be asked to check their specifications.