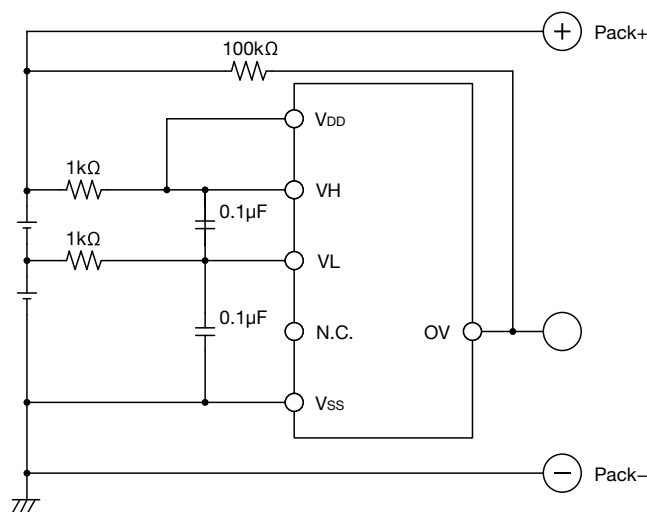


選択ガイド (3000個/リール)

製品名	パッケージ	機能	過充電 検出電圧 [V]	検出遅延 時間 [ms]	出力形式
			V _{CELLU}	T _{ov}	
MM3480ANRE	SOT-26A	2セル用	4.220 ± 0.030	10 ± 3	N-Ch FET オープンドレイン出力 アクティブ “H”
MM3480ARRE	SSON-6A	2セル用	4.220 ± 0.030	10 ± 3	
MM3480BRRE	SSON-6A	2セル用	4.300 ± 0.030	10 ± 3	
MM3480CRRE	SSON-6A	2セル用	4.350 ± 0.030	10 ± 3	

上記以外の製品をご希望の場合は、弊社までお問い合わせください。

応用回路図



※VDDとVHの電位差があると誤動作の可能性がありますので、VDDとVHはショートして使用ください。

※表記の定数は目安です。