

1～4セル直列用 リチウムイオン／リチウムポリマ二次電池用2次保護IC MM3284 Series

概要

MM3284シリーズは高耐圧CMOSプロセスによるLiイオン／Liポリマ二次電池の過充電保護用ICです。
Liイオン／Liポリマ電池1～4セルの各セル毎の高精度過充電検出が可能です。
タイマ回路を内蔵しており、過充電検出遅延時間の選択が可能です。

特長

(特記なき場合、Topr=+25℃)

- (1) 過充電検出電圧/ヒステリシス電圧の選択範囲と精度
 - 過充電検出電圧 4.0V～4.5V, 5mVステップで選択可能 精度±30mV (Topr=0～+50℃)
 - 過充電ヒステリシス電圧 50mV～1000mV, 50mVステップで選択可能 精度±30%
- (2) 過充電検出遅延時間の選択範囲
 - 過充電検出遅延時間 1ms～(1ms×2ⁿ¹)+(1ms×2ⁿ²)で選択可能
※n1・n2は0～13までの任意の整数2つを選択可能。(ただし、n1≠n2)
- (3) 低消費電流
 - Typ. 2.5μA, Max. 5.0μA (Vcell=3.5V)
 - Typ. 2.0μA, Max. 4.0μA (Vcell=2.3V)
- (4) 絶対最大定格
 - VDD端子 VSS-0.3V～+28V
 - OV端子 VSS-0.3V～VDD+0.3V
 - 保存温度 -55～+125℃
 - 動作周囲温度 -40～+110℃

パッケージ

Top view SOT-26A	端子番号	機能
	1	V2セルのハイサイド電圧及びV3セルのローサイド電圧の入力端子
	2	V3セルのハイサイド電圧及びV4セルのローサイド電圧の入力端子
	3	ICの電源及びV4セルのハイサイド電圧の入力端子
	4	過充電検出出力端子 (CMOS出力) ※1
	5	ICのグラウンド及びV1セルのローサイド電圧の入力端子
	6	V1セルのハイサイド電圧及びV2セルのローサイド電圧の入力端子

Top view SSON-6A	端子番号	機能
	1	ICの電源及びV4セルのハイサイド電圧の入力端子
	2	V3セルのハイサイド電圧及びV4セルのローサイド電圧の入力端子
	3	V2セルのハイサイド電圧及びV3セルのローサイド電圧の入力端子
	4	V1セルのハイサイド電圧及びV2セルのローサイド電圧の入力端子
	5	ICのグラウンド及びV1セルのローサイド電圧の入力端子
	6	過充電検出出力端子 (CMOS出力) ※1

※1 OV端子出力
通常時 : "Low"
過充電時 : "High"

選択ガイド

(3000個/リール)

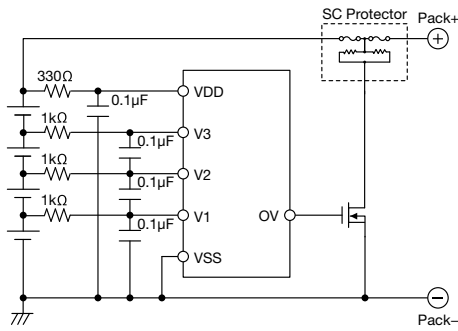
製品名	パッケージ	機能	過充電 検出電圧 [V]	過充電 ヒステリシス 電圧 [mV]	検出遅延 時間 [s]	出力形式
			V _{CELLU}	V _{HYS}	T _{OV}	
MM3284ANREH	SOT-26A	1～4セル用	4.350 ± 0.030	200 ± 60	1.2	CMOS出力 アクティブ“H”
MM3284CNREH	SOT-26A	1～4セル用	4.350 ± 0.030	1000 ± 200	10	
MM3284CRRE	SSON-6A	1～4セル用	4.350 ± 0.030	1000 ± 200	10	
MM3284ENREH	SOT-26A	1～4セル用	4.450 ± 0.030	200 ± 60	1.2	
MM3284FNREH	SOT-26A	1～4セル用	4.350 ± 0.030	V4 : 680 ± 100 V3～V1 : 340 ± 100	1.2	
MM3284GRRE	SSON-6A	1～4セル用	4.450 ± 0.030	1000 ± 200	10	
MM3284HNREH	SOT-26A	1～4セル用	4.350 ± 0.030	1000 ± 200	5.0	
MM3284INREH	SOT-26A	1～4セル用	4.450 ± 0.030	1000 ± 200	5.0	
MM3284JRRE	SSON-6A	1～4セル用	4.400 ± 0.030	1000 ± 200	10	
MM3284MRRE	SSON-6A	1～4セル用	4.280 ± 0.030	1000 ± 200	4.1	
MM3284NNREH	SOT-26A	1～4セル用	4.450 ± 0.030	200 ± 60	4.1	
MM3284PNREH	SOT-26A	1～4セル用	4.300 ± 0.030	V4 : 620 ± 100 V3～V1 : 270 ± 100	2.0	
MM3284RNREH	SOT-26A	1～4セル用	4.450 ± 0.030	V4 : 750 ± 100 V3～V1 : 420 ± 100	2.0	
MM3284TRRE	SSON-6A	1～4セル用	4.220 ± 0.030	1000 ± 200	10	
MM3284URRE	SSON-6A	1～4セル用	4.220 ± 0.030	200 ± 60	0.1	

上記以外の製品をご希望の場合は、弊社までお問い合わせください。

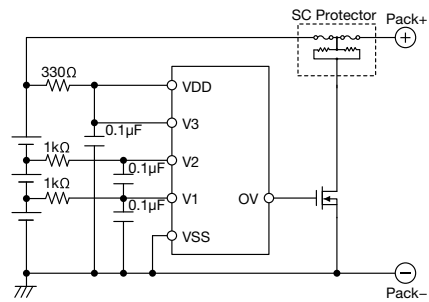
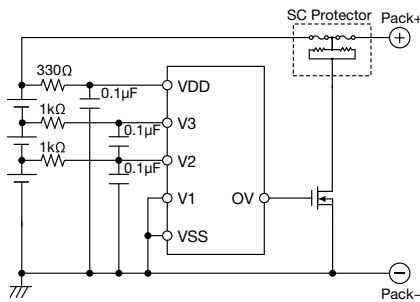
• 記載された製品は改良などにより、外観及び記載事項の一部を予告なく変更することがあります。
 • 記載内容は実際にご注文される時点での個別の製品の仕様を保証するものではありませんので、ご使用にあたりましては、必ず製品仕様書・製品規格をご請求の上、確認して頂きますようお願い致します。
 • Any products mentioned in this catalog are subject to any modification in their appearance and others for improvements without prior notification.
 • The details listed here are not a guarantee of the individual products at the time of ordering. When using the products, you will be asked to check their specifications.

応用回路図

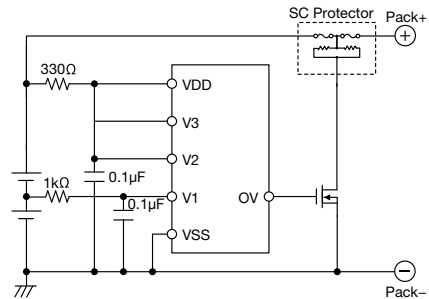
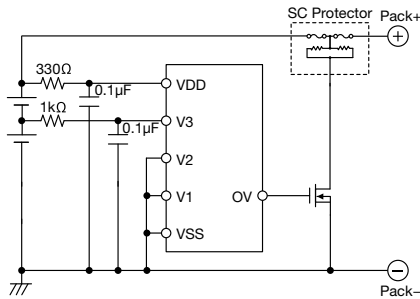
(1) 4セル用を使用する場合



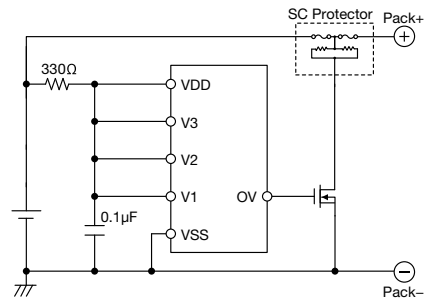
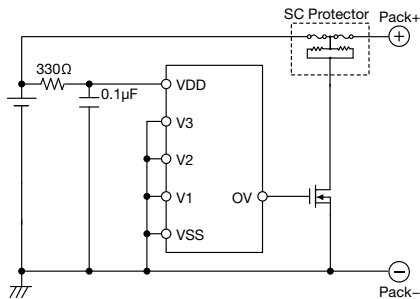
(2) 3セル用を使用する場合



(3) 2セル用を使用する場合



(4) 1セル用を使用する場合



• 記載された製品は改良などにより、外観及び記載事項の一部を予告なく変更することがあります。
 • 記載内容は実際にご注文される時点での個別の製品の仕様を保障するものではありませんので、ご使用にあたりましては、必ず製品仕様書・製品規格をご請求の上、確認して頂きますようお願い致します。
 • Any products mentioned in this catalog are subject to any modification in their appearance and others for improvements without prior notification.
 • The details listed here are not a guarantee of the individual products at the time of ordering. When using the products, you will be asked to check their specifications.