

# 1セル リチウムイオン／リチウムポリマ二次電池用保護IC MM3280 Series

## 概要

MM3280シリーズは高耐圧CMOSプロセスによるLiイオン/Liポリマー 2次電池の過充電、過放電および過電流保護用ICです。Liイオン/Liポリマー電池1セルの過充電、過放電、放電過電流、短絡、充電過電流（オプション）及び過大充電器（オプション）の検出が可能です。内部は電圧検出器、短絡検出回路、基準電圧源、発振回路、カウンタ回路、論理回路等から構成されています。

## 特長

（特記なき場合、 $T_{opr}=+25^{\circ}\text{C}$ ）

### (1) 各種検出/復帰電圧の選択範囲と精度

● 過充電検出電圧	3.6V～5.0V, 5mVステップで選択可能	精度 $\pm 20\text{mV}$ 精度 $\pm 25\text{mV}$ ( $T_{opr}=-5\sim+60^{\circ}\text{C}$ )
● 過充電復帰電圧	3.6V～4.5V, 50mVステップで選択可能	精度 $\pm 30\text{mV}$
● 過放電検出電圧	2.0V～3.0V, 50mVステップで選択可能	精度 $\pm 35\text{mV}$
● 過放電復帰電圧	2.0V～3.5V, 50mVステップで選択可能	精度 $\pm 100\text{mV}$
● 放電過電流検出電圧	+50mV～+300mV, 5mVステップで選択可能	精度 $\pm 10\text{mV}$
● 充電過電流検出電圧 ※	-300mV～-50mV, 5mVステップで選択可能	精度 $\pm 20\text{mV}$
● 短絡検出電圧	0.7V, 0.8V, 0.9Vから選択可能	精度 $\pm 100\text{mV}$
● 過大充電器検出電圧 ※	VDD-8.0V 固定	精度 $\pm 2.0\text{V}$
● 過大充電器復帰電圧 ※	VDD-7.3V 固定	精度 $\pm 2.0\text{V}$

### (2) 各種検出遅延時間の選択範囲

● 過充電検出遅延時間	0.25s, 1.0s, 1.2s, 4.5sから選択可能
● 過放電検出遅延時間	20ms, 24ms, 96ms, 125ms, 128ms, 144msから選択可能
● 放電過電流検出遅延時間	8ms, 12ms, 16ms, 20ms, 24ms, 48ms, 96ms, 160msから選択可能
● 充電過電流検出遅延時間	4ms, 6ms, 8ms, 10ms, 12ms, 16ms, 96msから選択可能
● 短絡検出遅延時間	200 $\mu\text{s}$ , 300 $\mu\text{s}$ , 400 $\mu\text{s}$ から選択可能

### (3) 0V電池への充電機能 「禁止」/「許可」の選択が可能

### (4) 過充電検出遅延タイマリセット機能（パルス充電対応機能）有り ※

### (5) 低消費電流

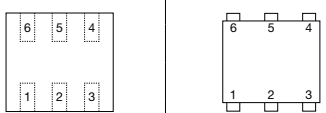
● 通常動作モード時	Typ. 3.0 $\mu\text{A}$ , Max. 6.0 $\mu\text{A}$
● スタンバイモード時	Max. 0.1 $\mu\text{A}$ （過放電復帰条件が「充電器接続復帰」の場合） Max. 0.5 $\mu\text{A}$ （過放電復帰条件が「電圧復帰」の場合）

### (6) 絶対最大定格

● VDD端子	VSS-0.3V～+12V
● COUT端子、V-端子	VDD-28V～VDD+0.3V
● DOUT端子	VSS-0.3V～VDD+0.3V
● 保存温度	-55 $^{\circ}\text{C}$ ～+125 $^{\circ}\text{C}$
● 動作周囲温度	-40 $^{\circ}\text{C}$ ～+85 $^{\circ}\text{C}$

※オプション機能です。

パッケージ

Top view		端子番号				名称	機能
SSON-6E/6J/6M/6K	SON-6C	Ver1	Ver2	Ver3	Ver4		
		1	6	2	6	V-	充電器マイナス電位入力端子。
		2	1	1	2	COUT	過充電検出出力端子。CMOS出力。
		3	3	3	3	DOUT	過放電検出出力端子。CMOS出力。
		4	4	4	4	VSS	VSS端子。グランド端子。
		5	5	5	5	VDD	VDD端子。ICの基板端子。
		6	2	6	1	DS/NC	遅延時間短縮端子。

Top view	端子番号	名称	機能
SOT-26A/26B			
	1	DOUT	過放電検出出力端子。CMOS出力。
	2	V-	充電器マイナス電位入力端子。
	3	COUT	過充電検出出力端子。CMOS出力。
	4	DS	遅延時間短縮端子。
	5	VDD	VDD端子。ICの基板端子。
	6	VSS	VSS端子。グランド端子。

• 記載された製品は改良などにより、外観及び記載事項の一部を予告なく変更することがあります。  
 • 記載内容は実際にご注文される時点での個別の製品の仕様を保证するものではありませんので、ご使用にあたりましては、必ず製品仕様書・製品規格をご請求の上、確認して頂きますようお願い致します。  
 • Any products mentioned in this catalog are subject to any modification in their appearance and others for improvements without prior notification.  
 • The details listed here are not a guarantee of the individual products at the time of ordering. When using the products, you will be asked to check their specifications.

選択ガイド

(SOT26A/SOT-26B, SSON-6E, SSON-6J, SSON-6K … 3,000個/リール) (SON-6C … 5,000個/リール)

製品名	パッケージ	Pin配置 Ver.	品名記号	オプション機能				検出電圧							検出遅延時間				
				0V 充電	充電過電流検出	過大充電器検出	タイマリセット遅延	過充電検出電圧	過充電復帰電圧	過放電検出電圧	過放電復帰電圧	放電過電流検出電圧	充電過電流検出電圧	短絡検出電圧	過充電検出遅延時間	過放電検出遅延時間	放電過電流検出遅延時間	充電過電流検出遅延時間	短絡検出遅延時間
								V	V	V	V	V	V	V	s	ms	ms	ms	us
MM3280A01RRE	SSON6J	1	A1	○	○	○	○	4.300	4.100	2.300	2.300	0.105	-0.100	0.9	4.500	125	12	16	400
MM3280A01YRE	SON6C	1	A1	○	○	○	○	4.300	4.100	2.300	2.300	0.105	-0.100	0.9	4.500	125	12	16	400
MM3280B04RRE	SSON6J	2	B4	×	○	○	○	4.445	4.245	2.300	2.300	0.060	-0.070	0.9	4.500	96	12	8	400
MM3280B05RRE	SSON6J	2	B5	×	○	○	○	4.445	4.245	2.300	2.300	0.050	-0.070	0.3	4.500	96	160	8	400
MM3280B07RRE	SSON6J	2	BA	×	○	○	○	4.445	4.245	2.300	2.300	0.055	-0.060	0.3	1.000	96	12	10	300
MM3280C01RRE	SSON6K	3	C1	○	○	○	×	4.225	4.025	2.800	2.800	0.150	-0.150	0.9	1.000	96	12	6	400
MM3280C01NRH	SOT26A/B	3	81C	○	○	○	×	4.225	4.025	2.800	2.800	0.150	-0.150	0.9	1.000	96	12	6	400
MM3280C04RRE	SSON6K	3	C4	○	○	○	×	4.275	4.175	2.300	2.300	0.150	-0.150	0.9	1.000	96	12	6	400
MM3280C06RRE	SSON6K	3	C5	○	○	○	×	4.375	4.275	2.300	2.300	0.200	-0.150	0.9	1.000	96	12	6	400
MM3280D01NRH	SOT25A	-	80D	○	○	×	×	4.275	4.075	2.800	3.100	0.100	-0.100	0.9	0.250	144	16	8	400
MM3280E01YRE	SON6C	1	E1	○	○	×	×	4.275	4.275	2.300	2.300	0.100	-0.100	0.9	1.000	20	6	8	400
MM3280EA1YRE	SON6C	4	GR	○	○	×	×	4.275	4.075	2.500	2.900	0.130	-0.130	0.7	1.024	96	12	8	300
MM3280EA2RRE	SSON6J	4	7R	○	○	×	×	4.425	4.225	2.500	2.900	0.130	-0.130	0.7	1.024	96	12	8	300
MM3280EA3YRE	SON6C	4	GS	○	○	×	×	4.415	4.215	2.500	2.900	0.100	-0.100	0.3	1.024	96	12	8	300
MM3280EA4YRE	SON6C	4	GV	○	○	×	×	4.425	4.225	3.000	3.200	0.130	-0.130	0.7	1.024	96	12	8	300
MM3280EA5YRE	SON6C	4	GX	○	○	×	×	4.425	4.225	2.800	3.000	0.130	-0.130	0.7	1.024	96	12	8	300
MM3280EA6YRE	SON6C	4	GY	○	○	×	×	4.420	4.220	2.500	2.900	0.050	-0.040	0.3	1.024	64	12	8	300
MM3280EA9YRE	SON-6C	4	KC	○	○	×	×	4.425	4.225	2.500	2.800	0.130	-0.100	0.5	1.024	32	8	8	250
MM3280EAA YRE	SON-6C	4	KH	○	○	×	×	4.425	4.225	2.500	2.900	0.200	-0.150	0.5	1.024	96	12	10	300
MM3280EAF YRE	SON-6C	4	KP	○	○	×	×	4.475	4.275	2.500	2.900	0.100	-0.100	0.3	1.024	96	12	8	300
MM3280EAG YRE	SON-6C	4	KR	○	○	×	×	4.475	4.275	2.500	2.900	0.080	-0.080	0.3	1.024	96	12	8	300
MM3280EAH YRE	SON-6C	4	KS	○	○	×	×	4.475	4.275	2.500	2.900	0.050	-0.050	0.3	1.024	96	12	8	300
MM3280EB1RRE	SSON6J	4	7S	×	○	×	×	4.425	4.225	2.500	2.900	0.130	-0.130	0.7	1.024	96	12	8	300
MM3280EB2YRE	SON6C	4	GT	×	○	×	×	4.415	4.215	2.500	2.900	0.100	-0.100	0.3	1.024	96	12	8	300
MM3280EB3YRE	SON6C	4	GU	×	○	×	×	4.450	4.250	2.500	2.900	0.100	-0.100	0.3	1.024	96	12	8	300
MM3280EB4YRE	SON6C	4	GZ	×	○	×	×	4.420	4.220	2.500	2.900	0.050	-0.040	0.3	1.024	64	12	8	300
MM3280EB5YRE	SON6C	4	GP	×	○	×	×	4.475	4.275	2.500	2.900	0.130	-0.100	0.3	1.024	96	12	8	300
MM3280EB6YRE	SON6C	4	GK	×	○	×	×	4.475	4.275	2.500	2.900	0.150	-0.125	0.4	1.024	64	8	8	250
MM3280EG1RRE	SSON6J	4	7T	×	○	×	×	4.475	4.375	2.000	2.000	0.075	-0.075	0.5	0.576	144	4.25	4	300
MM3280F02RRE	SSON6J	1	F2	○	×	○	×	4.300	4.100	2.300	2.300	0.130	-	0.9	1.000	24	12	-	400
MM3280G01RRE	SSON6J	1	G1	×	×	○	×	4.280	4.100	2.300	2.300	0.050	-	0.9	1.000	24	12	-	400
MM3280G02RRE	SSON6J	1	G2	×	×	○	×	4.280	4.100	2.800	2.800	0.050	-	0.9	1.000	24	12	-	400
MM3280H01NRH	SOT26A/B	-	81H	○	×	○	×	4.275	4.175	3.000	3.200	0.150	-	0.9	1.000	125	12	-	400
MM3280H02NRH	SOT26A/B	-	82H	○	×	○	×	4.280	4.100	2.300	2.500	0.150	-	0.9	1.000	24	12	-	400
MM3280H03NRH	SOT26A/B	-	83H	○	×	○	×	4.215	4.115	2.800	2.900	0.150	-	0.9	1.000	24	12	-	400
MM3280H04NRH	SOT26A/B	-	84H	○	×	○	×	3.800	3.600	2.300	2.500	0.100	-	0.9	1.000	125	12	-	400
MM3280I01NRH	SOT26A/B	-	81I	○	×	○	×	4.250	4.050	2.500	3.000	0.150	-	0.9	1.000	24	12	-	400
MM3280I02NRH	SOT26A/B	-	82I	○	×	○	×	4.250	4.050	2.500	3.000	0.100	-	0.9	1.000	24	12	-	400
MM3280J01NRH	SOT26A/B	-	81J	○	○	×	×	4.250	4.050	2.500	3.000	0.200	-0.100	0.8	1.000	20	12	8	300
MM3280J03NRH	SOT26A/B	-	83J	○	○	×	×	3.800	3.600	2.000	2.380	0.100	-0.100	0.8	1.000	96	20	12	300
MM3280J04NRH	SOT26A/B	-	84J	○	○	×	×	4.275	4.215	3.000	3.200	0.150	-0.100	0.8	1.000	96	20	12	300
MM3280J05NRH	SOT26A/B	-	85J	○	○	×	×	4.250	4.190	2.800	3.000	0.150	-0.100	0.8	1.000	96	20	12	300
MM3280J07NRH	SOT26A/B	-	87J	○	○	×	×	4.250	4.190	2.500	3.000	0.100	-0.100	0.7	1.000	96	20	12	300
MM3280J12NRH	SOT26A/B	-	8CJ	○	○	×	×	4.280	4.100	2.300	2.500	0.200	-0.200	0.8	1.000	20	12	8	300
MM3280J16NRH	SOT26A/B	-	8EJ	○	○	×	×	4.280	4.230	2.500	3.000	0.100	-0.100	0.7	1.000	96	20	12	300
MM3280J1YRE	SON6C	4	J1	○	○	×	×	4.425	4.225	2.500	2.900	0.130	-0.130	0.7	1.000	96	12	10	300
MM3280JB1NRH	SOT26A/B	-	8B1	○	○	×	×	4.425	4.225	2.500	2.900	0.130	-0.130	0.7	1.000	96	12	10	300
MM3280JB2NRH	SOT26A/B	-	8B2	○	○	×	×	4.350	4.150	2.500	2.900	0.200	-0.100	0.7	1.000	96	12	10	300
MM3280JB3NRH	SOT26A/B	-	8B3	○	○	×	×	4.375	4.275	2.800	3.000	0.170	-0.150	0.7	1.000	96	12	10	300
MM3280JB5NRH	SOT26A/B	-	8B5	○	○	×	×	4.400	4.300	2.800	3.000	0.150	-0.150	0.7	1.000	96	12	10	300
MM3280JB7NRH	SOT26A/B	-	8B7	○	○	×	×	4.425	4.225	2.500	2.900	0.160	-0.160	0.7	1.000	96	12	10	300
MM3280JC1YRE	SON6C	4	JC	○	○	×	×	4.380	4.180	2.600	3.000	0.180	-0.130	0.9	1.000	96	12	10	300
MM3280JC2YRE	SON6C	4	C2	×	○	×	×	4.425	4.225	2.500	2.900	0.130	-0.130	0.7	1.000	96	12	10	300
MM3280JD2YRE	SON6C	4	DB	×	○	×	×	4.425	4.225	2.500	2.900	0.130	-0.130	0.7	1.000	96	12	10	300
MM3280JD4YRE	SON6C	4	DD	×	○	×	×	4.425	4.225	2.300	2.650	0.170	-0.130	0.7	1.000	96	12	10	300
MM3280JF1YRE	SON6C	4	AF	○	○	×	×	4.425	4.225	2.500	2.500	0.100	-0.100	0.5	1.000	96	12	10	300
MM3280JF2YRE	SON6C	4	BF	○	○	×	×	4.425	4.225	2.500	2.500	0.150	-0.100	0.5	1.000	96	12	10	300
MM3280JF3NRH	SOT-25A	-	80J	○	○	×	×	4.280	4.080	2.800	2.800	0.150	-0.100	0.5	0.250	144	18	10	300
MM3280JH1YRE	SON6C	4	AH	○	○	×	×	4.415	4.215	2.500	2.900	0.045	-0.045	0.3	1.000	96	12	10	300
MM3280JH1RRE	SSON6J	4	JB	○	○	×	×	4.415	4.215	2.500	2.900	0.045	-0.045	0.3	1.000	96	12	10	300
MM3280JH2YRE	SON6C	4	BH	○	○	×	×	4.415	4.215	2.500	2.900	0.080	-0.080	0.3	1.000	96	12	10	300

※1 ○: 0V充電「許可」 ×: 0V充電「禁止」  
 ※2 ○: 機能有り ×: 機能無し

上記以外の製品をご希望の場合は、弊社までお問い合わせください。

● 記載された製品は改良などにより、外観及び記載事項の一部を予告なく変更することがあります。  
 ● 記載内容は実際にご注文される時点での個別の製品の仕様を保証するものではありませんので、ご使用にあたりましては、必ず製品仕様書・製品規格をご請求の上、確認して頂きますようお願い致します。  
 ● Any products mentioned in this catalog are subject to any modification in their appearance and others for improvements without prior notification.  
 ● The details listed here are not a guarantee of the individual products at the time of ordering. When using the products, you will be asked to check their specifications.

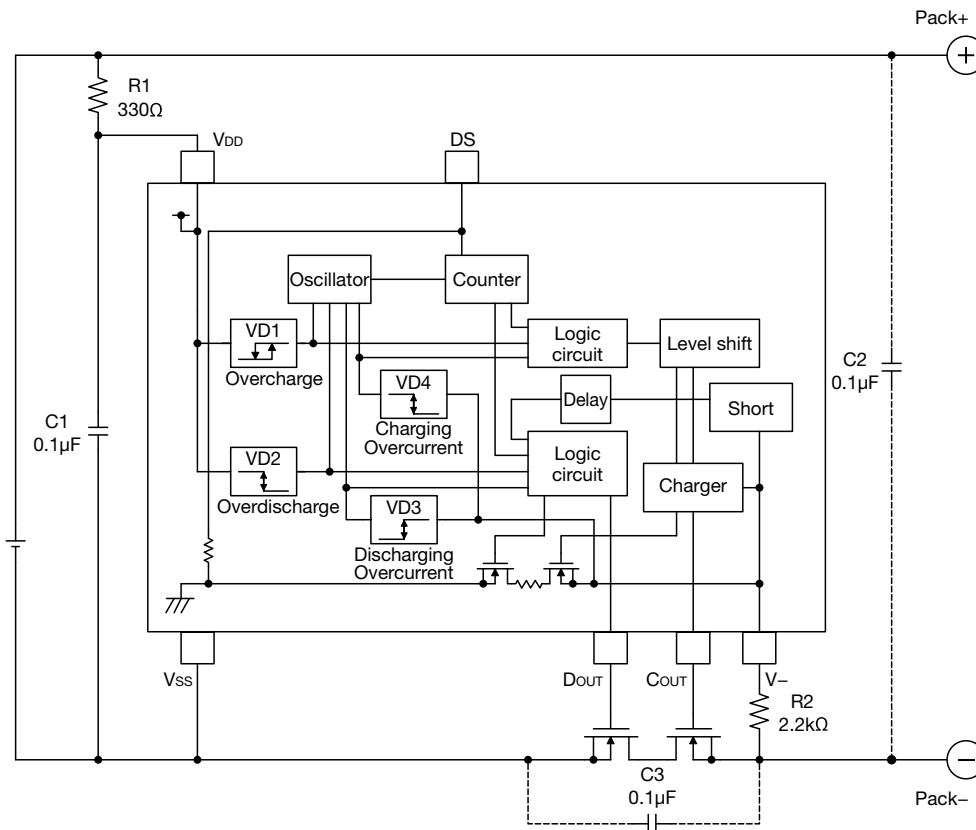
製品名	パッケージ	Pin配置 Ver.	品名記号	オプション機能				検出電圧						検出遅延時間					
				0V 充電	充電過電流検出	過大充電器検出	タイムリセット遅延	過充電検出電圧	過充電復帰電圧	過放電検出電圧	過放電復帰電圧	放電過電流検出電圧	充電過電流検出電圧	短絡検出電圧	過充電検出遅延時間	過放電検出遅延時間	放電過電流検出遅延時間	充電過電流検出遅延時間	短絡検出遅延時間
								Vdet1	Vrel1	Vdet2	Vrel2	Vdet3	Vdet4	Vshort	tVdet1	tVdet2	tVdet3	tVdet4	tshort
								V	V	V	V	V	V	V	s	ms	ms	ms	us
MM3280JH2RRE	SSON6J	4	JC	○	○	×	×	4.415	4.215	2.500	2.900	0.080	-0.080	0.3	1.000	96	12	10	300
MM3280JH3YRE	SON-6C	4	CH	○	○	×	×	4.425	4.200	2.300	2.800	0.100	-0.060	0.3	1.000	96	12	10	300
MM3280JH4YRE	SON-6C	4	DH	○	○	×	×	4.425	4.200	2.300	2.800	0.055	-0.060	0.25	1.000	96	12	10	300
MM3280JH5YRE	SON-6C	4	EH	○	○	×	×	4.470	4.270	2.500	2.900	0.130	-0.130	0.4	1.000	96	12	10	300
MM3280JH6NRH	SOT-26A/B	-	8B8	○	○	×	×	4.375	4.275	2.800	3.000	0.200	-0.150	0.6	1.000	96	12	10	300
MM3280JH7NRH	SOT-26A/B	-	8B9	○	○	×	×	4.425	4.325	2.800	3.000	0.200	-0.150	0.6	1.000	96	12	10	300
MM3280JH8NRH	SOT-26A/B	-	8BA	○	○	×	×	4.280	4.080	2.800	3.000	0.150	-0.150	0.5	1.200	144	9	8	320
MM3280JL1YRE	SON-6C	4	L0	×	○	×	×	4.400	4.200	2.900	2.900	0.100	-0.100	0.4	1.000	96	12	10	300
MM3280JL2YRE	SON-6C	4	L1	×	○	×	×	4.425	4.225	2.500	2.500	0.180	-0.125	0.5	1.000	32	8	8	250
MM3280JM1YRE	SON-6C	4	M0	×	○	×	×	4.400	4.200	2.900	2.900	0.100	-0.100	0.4	1.000	96	12	10	300
MM3280N01YRE	SON6C	1	N1	○	○	×	×	4.280	4.180	2.300	2.300	0.160	-0.160	0.9	1.000	96	20	16	400
MM3280P09RRE	SSON6J	2	P9	×	○	×	×	4.280	4.180	2.700	2.700	0.065	-0.075	0.9	1.000	96	20	18	400
MM3280P10RRE	SSON6J	2	P0	×	○	×	×	4.280	4.100	2.300	2.300	0.170	-0.170	0.9	1.000	24	12	4	400
MM3280P12RRE	SSON6E	2	P2	○	○	×	×	4.280	4.100	2.300	2.300	0.150	-0.220	0.9	1.000	24	12	4	400
MM3280P16RRE	SSON6J	2	PA	×	○	×	×	4.280	4.100	2.300	2.300	0.160	-0.150	0.9	1.000	24	12	4	400
MM3280P17RRE	SSON6J	2	PB	×	○	×	×	4.280	4.100	2.300	2.300	0.120	-0.120	0.9	1.000	24	12	4	400
MM3280P18RRE	SSON6J	2	PD	○	○	×	×	4.420	4.240	3.000	3.000	0.150	-0.220	0.9	1.000	24	12	4	400
MM3280P20RRE	SSON6J	2	PC	×	○	×	×	4.280	4.100	2.300	2.300	0.200	-0.120	0.9	1.000	24	12	4	400
MM3280P21RRE	SSON6J	2	PF	×	○	×	×	4.430	4.190	2.300	2.300	0.240	-0.250	0.9	1.000	24	12	4	400
MM3280P22RRE	SSON6J	2	PE	×	○	×	×	4.420	4.240	2.300	2.300	0.210	-0.220	0.9	1.000	24	12	4	400
MM3280P23RRE	SSON6J	2	PE	○	○	×	×	4.430	4.250	2.300	2.300	0.120	-0.120	0.9	1.000	24	12	4	400
MM3280P25RRE	SSON6J	2	PK	×	○	×	×	4.280	4.100	2.300	2.300	0.160	-0.100	0.9	1.000	128	24	4	400
MM3280P26RRE	SSON6J	2	PL	×	○	×	×	4.420	4.240	2.300	2.300	0.170	-0.170	0.9	1.000	24	12	4	400
MM3280PA1RRE	SSON6J	2	PH	×	○	×	×	4.420	4.420	2.300	2.300	0.115	-0.130	0.9	1.000	24	12	4	400
MM3280PA6RRE	SSON6J	2	PN	○	○	×	×	4.370	4.370	2.300	2.300	0.140	-0.130	0.5	1.000	24	12	4	400
MM3280PA7RRE	SSON-6J	2	PR	×	○	×	×	4.430	4.430	2.800	2.800	0.080	-0.080	0.5	1.000	24	12	4	400
MM3280PA9RRE	SSON-6J/6M	2	PS	×	○	×	×	4.280	4.280	2.700	2.700	0.070	-0.090	0.5	1.000	24	12	4	400
MM3280S01NRH	SOT26A/B	-	81S	○	×	○	×	4.280	4.080	3.000	3.000	0.080	-	0.9	1.200	144	8	-	400
MM3280S02RRE	SSON6J	1	S2	○	×	○	×	4.300	4.100	3.000	3.000	0.250	-	0.9	1.200	144	8	-	400
MM3280T01NRH	SOT26A/B	-	81T	×	○	×	×	4.280	4.280	2.800	2.800	0.050	-0.100	0.9	1.000	20	6	8	200
MM3280T02RRE	SSON6J	1	T2	×	○	×	×	4.280	4.280	2.800	2.800	0.050	-0.100	0.9	1.000	20	6	8	200
MM3280T03NRH	SOT26A/B	-	83T	×	○	×	×	3.670	3.670	2.050	2.050	0.050	-0.060	0.4	1.000	96	96	96	400
MM3280W01NRH	SOT26A/B	-	812	○	○	○	×	4.280	4.280	2.300	2.500	0.150	-0.150	0.9	1.000	24	12	8	400
MM3280W06NRH	SOT26A/B	-	862	×	○	○	×	4.325	4.325	2.500	2.900	0.150	-0.150	0.7	1.000	24	12	8	400
MM3280W07NRH	SOT26A/B	-	872	○	○	○	×	4.350	4.350	2.300	2.500	0.150	-0.150	0.7	1.000	24	12	8	400

※1 ○: 0V充電「許可」 ×: 0V充電「禁止」

※2 ○: 機能有り ×: 機能無し

上記以外の製品をご希望の場合は、弊社までお問い合わせください。

応用回路図



- ・ R1、C1によってICの電源変動を抑えています。しかし、R1を大きくすると、電圧検出時のIC内部の貫通電流によって検出電圧が高くなりますので、R1の値は1kΩ以下にしてください。また、安定動作させるために、C1の値は0.01μF以上にしてください。
- ・ R1、R2は電池パックを逆充電した時や、ICの絶対最大定格以上の電圧の充電器を接続した時の電流制限抵抗になります。しかし、R1、R2を小さくすると許容損失を超える場合がありますので、R1とR2の和は1kΩ以上にしてください。また、R2を大きくすると、過放電検出後の充電器接続復帰ができなくなる場合がありますので、R2の値は10kΩ以下にしてください。
- ・ C2およびC3の容量は、電圧変動や外来ノイズに対する耐量を向上させシステムの安定化させる効果があります。挿入の可否、位置、容量値は特性をご確認の上、選定してください。