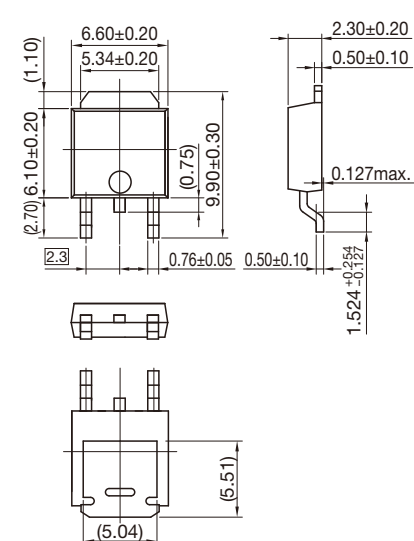
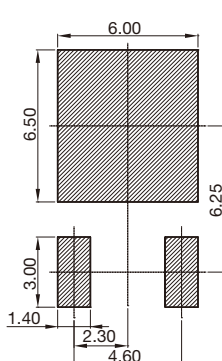


封装

封装名	外形尺寸图	推荐焊盘尺寸图
<p>TO-252C</p>		
<p>TO-252-5A</p>	