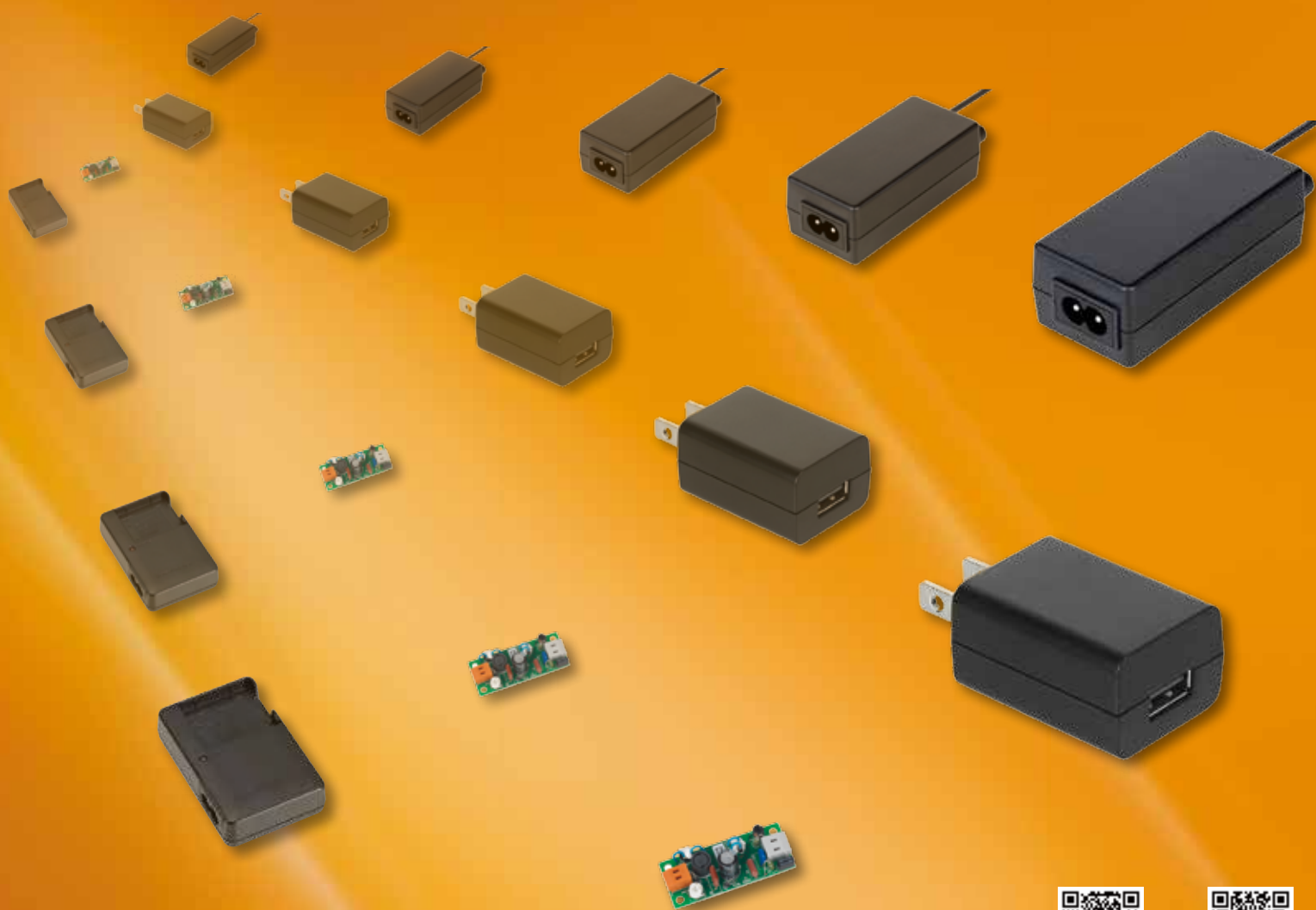


# MITSUMI

Adaptors, Chargers, Switching power supplies  
アダプタ / チャージャ / スイッチングパワーサプライ



## はじめに

省エネ・省電力化は、今やエレクトロニクス機器の最重要課題。

ミツミ電機は、電源の効率化にいち早く着手し、独自の電源回路技術を開発。

ホームOA・音響・ゲームなど各種機器に応じた多彩な高効率スイッチング電源をラインナップしています。

また、液晶TVなどの薄型化に対応した電源の低背化も実現しています。

アダプタにおいては、小型・薄型設計による優れた携帯性、オリジナル制御ICによる低待機時電力、ACプラグ収納による使いやすさなど、ミツミ電機ならではのさまざまな特長を装備。

柔軟なカスタム対応力を生かし、ご要望に合った最適な省エネ・アダプタを供給いたします。

## INTRODUCTION

Energy saving and conservation are most important issues in the development of electronic equipment

We are quickly addressing the improvement of power supply efficiency and have developed original and unique power supply circuit technology.

A lineup of a variety of high efficient switching power supply is available for such equipment as home OA equipment, audio equipment and game machines.

In addition, the power supply is as low as possible to support slim LCD TVs.

Adaptors have been designed to have our own features such as excellent portability, low standby power consumption and facilities, which are implemented respectively by small and thin structures, original control ICs and retractable AC plugs.

By making use of our flexible customer support capability, we will be able to provide you with energy saving adaptors optimized to your needs and requirements.

### RoHS 対応 / RoHS Conformity

弊社では、RoHS指令に規定された使用禁止物質の全廃を進めており、欧州連合地域での使用される製品については、既にRoHS指令に適合しております。さらに、弊社は有害物質・環境負荷物質のフリー化を経営の最重要課題の一つとして位置付け、各国・各社様の化学物質管理に適合した環境対応型製品の開発・供給に全社を挙げて取り組んでいます。

Our company has totally abolished the use of prohibited substances specified by the RoHS directive (the restriction of the use of certain Hazardous Substances in Electrical and Electronic Equipment). Products used in the European Union region already conform to this RoHS directive. In addition, our company has positioned the free conversion of harmful and environmental load substances as one of the most important management topics and tackles company-wide development and supply of environmentally friendly products that conform to the controlled chemical substances of each country and each company.

### おことわり / NOTICE

1. 記載された製品は改良などにより、外観及び記載事項の一部を予告なく変更することがあります。
  2. このカタログに記載された内容は、参考仕様です。
  3. 規格 / SPECIFICATIONS に記載された内容は、製品の仕様の全てを網羅するものではありません。
  4. 記載内容は実際にご注文される時点での個別の製品の仕様を保証するものではありませんので、ご使用にあたりましては、必ず製品仕様書・製品規格をご請求の上、確認して頂きますようお願い致します。
  5. 本カタログに記載の会社名・社名ロゴ・商品名・製品名・サービス名等は、各社・各団体の商標または登録商標です。  
なお、本カタログでは TM・® マークは明記していません。
1. Any products mentioned in this catalog are subject to any modification in their appearance and others for improvements without prior notification.
  2. Be aware that the specification given in this catalog are for the referential purpose only.
  3. Details given in the standards/SPECIFICATIONS do not cover all specifications of the product.
  4. The details listed here are not a guarantee of the individual products at the time of ordering. When using the products, you will be asked to check their specifications.
  5. All brand names, logos, product names, trade names and service names described here are trademarks or registered trademarks of their respective companies or organizations. Note that neither "TM" nor ® is described here.

### 製品お問い合わせ先 / Further information, contact

営業本部 電源営業部 TEL : 03-6370-3686

Sales & Marketing HQ Power Supply Sales Phone : 03-6370-3686

## 目次 / Table of Contents

モデル別仕様早見一覧表/List of Quick References to The Specification for Individual Models .....	3	
生産拠点/Production Bases .....	5	
製品のご案内/Product Information .....	6	
ご注文の際における注意事項/WHEN ORDERING		
お問い合わせに際して/WHEN CONTACTING US		
ADP-W3 Series	4Wクラスワールドワイド入力方式ACアダプタ 4W AC Adaptors with Worldwide Input .....	7
ADP-W5 Series	3Wクラスワールドワイド入力方式小型ACアダプタ 3W Small AC Adaptors with Worldwide Input .....	9
ADP-W6 Series	7.5WクラスウォールマウントタイプACアダプタ 7.5W Wall mount type AC Adaptor .....	11
ADP-G3 Series	10Wクラスワールドワイド入力方式ACアダプタ 10W AC Adaptors with Worldwide Input .....	13
ADP-G4 Series	36Wクラスワールドワイド入力方式小型ACアダプタ 36W Small AC Adaptors with Worldwide Input Voltage .....	15
ASR Series	ワールドワイド入力方式ACアダプタ Worldwide Input System Compact type AC Adaptors .....	17
ADP-USB-W1 Series	4WクラスUSB出力ACアダプタ 4W USB Output AC Adaptor .....	19
ADP-USB-W2 Series	5WクラスワールドワイドUSB出力ACアダプタ 5W USB Output AC Adaptor with Worldwide Input .....	21
ADP-USB-W4 Series	7.5WクラスワールドワイドUSB出力小型ACアダプタ 7.5W USB Output small AC Adaptor with Worldwide Input .....	23
ADP-USB-G4 Series	7.5Wクラスワールドワイド入力ACアダプタ 7.5W AC Adaptors with World Wide Input .....	25
ADP-USB-S1 Series	5WクラスUSB出力タイプACアダプタ 5W USB Output AC Adaptor .....	27
ADP-USB-S2 Series	10WクラスUSB出力タイプACアダプタ 10W USB Output AC Adaptor .....	29
DTC-S1P/S1I Series	リチウムイオン電池用AC充電器 Chargers for Li-ion Battery Pack .....	31
SRP Series	内蔵型電源 レーザープリンタ、複写機用 Internal Power Supply For Laser Printer, Copying Machine .....	33
SRA Series	内蔵型電源 音響機器用 Internal Power Supply For Audio Equipments .....	34
SRV Series	内蔵型電源 BD/DVD/STB用 Internal Power Supply For BD/DVD/STB .....	35
SRV2249 Series	LEDドライバー一体型電源 液晶TV用 LED Driver Integrated Power Supply For Liquid Crystal Television .....	37
カスタム引き合い仕様書 .....	39	
ご案内/Information .....	43	
ワールドネットワーク/WORLD NETWORK		
国内ネットワーク/NATIONAL NETWORK		

# モデル別仕様早見一覧表

## List of Quick References to The Specification for Individual Models

### ACアダプタ / AC adaptors

海外向けワールドワイド入力仕様 / Worldwide input specification for overseas market

#### 1) 各国向け固定プラグ仕様 / Fixed type for every country

モデル名 Model Name	入力電圧 Input Voltage	出力容量 Output Capacity	大きさ External Dimensions W×D×H(mm)	容積 Capacity	用途 Uses	ページ Page
ADP-W3 Series	AC 100~240V	4W	27×65.5×55.5 27×65.5×46.5 42.2×65.5×46.5	82.2~128.5cc	携帯電話、小型電子機器 For Mobile Phones, Small Electric Equipment.	7ページ Page 7
ADP-W5 Series	AC 100~240V	3W	21×54.2×43~45.5	46.1~48.7cc	携帯電話、健康器具 For Mobile Phones, Healthcare Equipment.	9ページ Page 9
ADP-W6 Series	AC 100V	7.5W	65.5×50×27	88.4cc	AV機器、情報通信端末機器 Audio Visual Equipment, Information Communication Terminal.	11ページ Page 11

#### 2) インレット仕様 / INLET type

モデル名 Model Name	入力電圧 Input Voltage	出力容量 Output Capacity	大きさ External Dimensions W×D×H(mm)	容積 Capacity	用途 Uses	ページ Page
ADP-G3 Series	AC 100~240V	10W	46×76×22	75.9cc	デジタルビデオカメラ、 デジタルスチルカメラなど For Digital Video Cameras, Digital Still Cameras, etc.	13ページ Page 13
ADP-G4 Series	AC 100~240V	36W	85×39.2×29	96.6cc	AV機器、情報通信端末機器 Audio Visual Equipment, Information Communication Terminal.	15ページ Page 15
ASR Series	AC 100~240V	60W	150×72×48	518.4cc	液晶TV、音響機器 For LCD TVs, Audio Equipment.	17ページ Page 17

#### 3. USB出力仕様 / USB output type

モデル名 Model Name	入力電圧 Input Voltage	出力容量 Output Capacity	大きさ External Dimensions W×D×H(mm)	容積 Capacity	用途 Uses	ページ Page
ADP-USB W1 Series	AC 100~240V	2.5W	24×62×38.4	57.1cc	電子機器、各種モバイル機器 Electric Equipment, Various Mobile Equipment.	19ページ Page 19
ADP-USB W2 Series	AC 100~240V	5W	26×51.5×37(J)	49.5cc(J)		21ページ Page 21
ADP-USB W4 Series	AC 100~240V	7.5W	23×43.3×31.6(J)	31.5cc(J)		23ページ Page 23
ADP-USB G4 Series	AC 100~240V	7.5W	23×55×31.6	40.0cc		25ページ Page 25
ADP-USB S1 Series	AC 100~240V	5W	49×54×19	50.3cc		27ページ Page 27
ADP-USB S2 Series	AC 100~240V	9W	66×52×31.4	107.8cc		29ページ Page 29

※(J) : 日本仕向けプラグ

モデル別仕様早見一覧表 / List of Quick References to The Specification for Individual Models

充電器 / Charger

リチウムイオン電池単体充電器 / Chargers for Li-ion Battery Pack

モデル名 Model Name	入力電圧 Input Voltage	出力容量 Output Capacity	大きさ External Dimensions W×D×H(mm)	容積 Capacity	用途 Uses	ページ Page
DTC-S1P/ DTC-S1I Series	AC 100～240V	電池仕様対応可能 Possible for battery specification.	電池サイズに合わせた対応可能 It can be correspondence matched to the size of the battery.	—	リチウムイオン電池用 For Li-ion Battery	31ページ Page 31

内蔵型電源 / Internal power supply

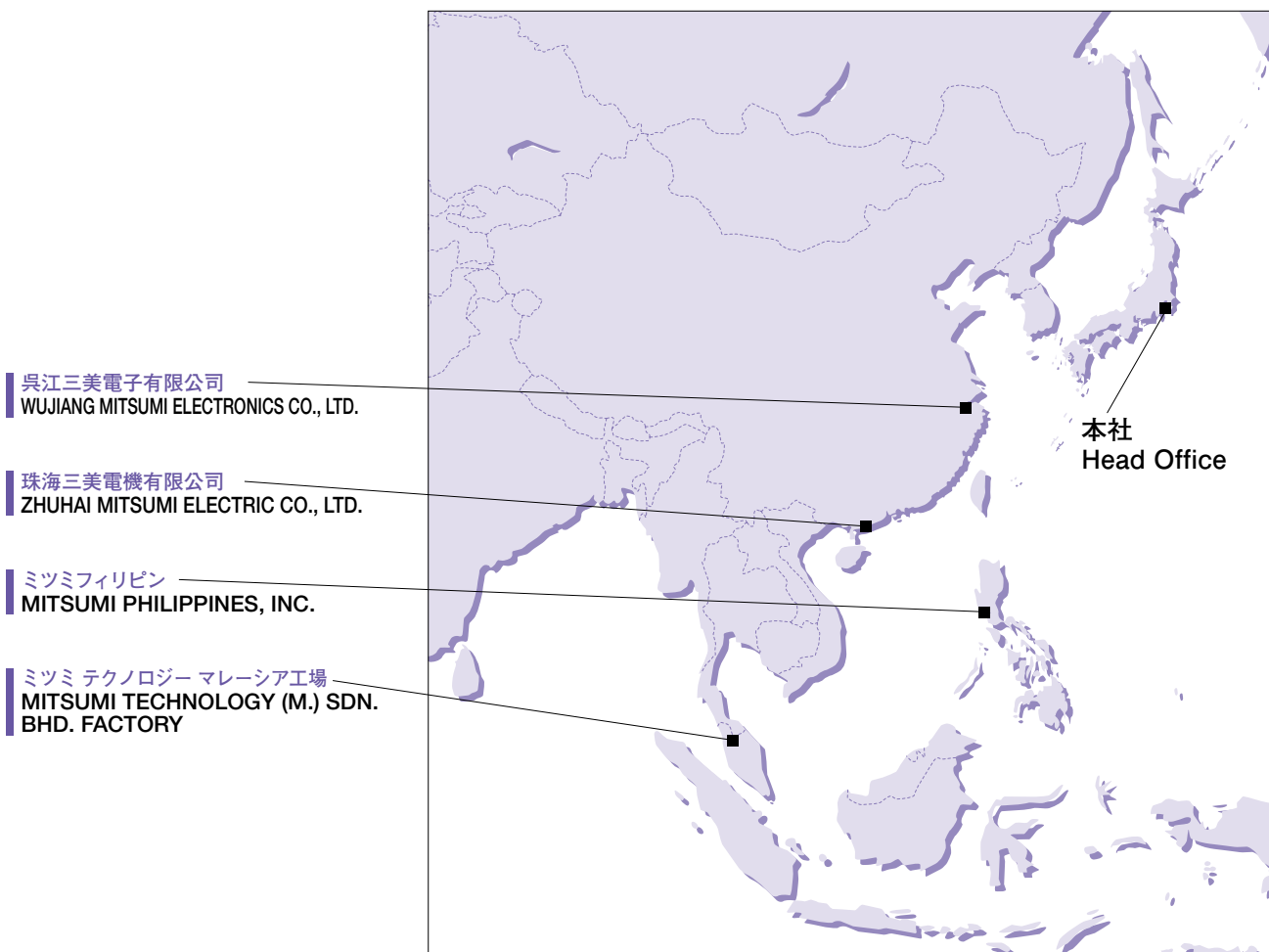
モデル名 Model Name	入力電圧 Input Voltage	出力容量 Output Capacity	大きさ External Dimensions W×D×H(mm)	容積 Capacity	用途 Uses	ページ Page
SRP Series	AC 100/120V、 100～240V	100～350W	カスタム設計 Custom design	—	レーザープリンタ、複写機用 For Laser Printer, Copying Machine.	33ページ Page 33
SRA Series	AC 100/120V、 100～240V	50～350W	カスタム設計 Custom design	—	音響機器用 For Audio Equipment.	34ページ Page 34
SRV Series	AC 100/120V、 100～240V	20～60W	カスタム設計 Custom design	—	BD/DVD/STB用 For BD/DVD/STB Equipment.	35ページ Page 35
SRV2249 Series	AC 100～240V	5V、12V	198×140×15	1510.5cc	液晶TV用 For LCD TVs.	37ページ Page 37

# 生産拠点

## Production Bases

ミツミ独自のテクノロジーによって、優れた電圧制御、充電精度を獲得したACアダプタとチャージャ。  
 高いON/OFF切換精度をもつスイッチング電源。  
 その生産拠点は、中国(2ヶ所)、フィリピン、マレーシアの計4ヶ所。  
 徹底したOUT→OUT、OUT→INの対応で、スピーディな供給を実現。

MITSUMI's own technology superior has allowed us to have AC adaptors and chargers with voltage control capability and high charging accuracy.  
 Switching supplies feature highly accurate ON/OFF switching.  
 Japan, China (2 factories), Philippines, Malaysia are their production bases.  
 Punctual delivery always possible by thorough-going supply from China to Japan and other countries.



# 製品のご案内

## Product Information

### ご注文の際における注意事項 / WHEN ORDERING

1. 当社の電源製品の電氣的仕様は、すべてカスタム対応となっております。  
引き合い仕様書にてオーダーして頂きますようお願い致します。
2. ACアダプタにつきましては、標準ケースをご用意致しております。  
ご採用になれば、イニシャルコストを大幅に削減できます。
3. チャージャ製品については、カスタム対応となっております。
4. カスタム製品については、簡単なデザイン、仕様提出をして頂ければ、  
当社から出図及び全仕様を提案することも可能です。
5. AC 入力製品 (AC アダプタ、AC チャージャ) については、各国の安全規格が  
ありますので、必ず仕向け先をご連絡願います。
6. 記載中まれに廃機種製品となる場合があります。ご注文の際にはお問合わせください。

1. The electrical specifications of our power supply products are all custom specifications.  
You are kindly requested to place your orders with such inquiry specifications as attached.
2. Standard cases are available for the AC adaptors.  
These adaptors will surely reduce your initial cost by large.
3. Charger products can be customized.
4. With your own designs and specifications, even much simplified,  
we will be able to issue the drawings and specifications concerned.
5. For our AC input products (AC adaptors and chargers) that are international-safety minded,  
you are requested to give us their destinations for us to be able to adapt ourselves to your own standards.
6. There may be some types of products out to the line of production, though rarely.  
When ordering you will be asked to consult us.

### お問い合わせに際して / WHEN CONTACTING US

サンプル依頼につきましては、次の項目について、ご連絡いただけますようお願い致します。

When requiring samples, please contact us referring to following items :

AC アダプタ
<p>1. 特性</p> <ul style="list-style-type: none"> <li>仕向地</li> <li>入力電圧・周波数</li> <li>定格出力電圧・電流</li> <li>無負荷時出力電圧</li> <li>リップル電圧</li> </ul> <p>2. DC コードのプラグ形状</p> <p>3. 上記以外で指定規格があれば、ご連絡ください。 (指定なき場合、当社標準仕様書に準じます。)</p>

AC ADAPTORS
<p>1. Characteristics :</p> <ul style="list-style-type: none"> <li>Destination</li> <li>Input Voltage · Frequency</li> <li>Rated Output Voltage · Current</li> <li>Output (No-load) Voltage</li> <li>Ripple Voltage</li> </ul> <p>2. Shape of plug for DC Cord</p> <p>3. If you have specifications other than mentioned above please contact us. (Otherwise, standard specification shall apply.)</p>

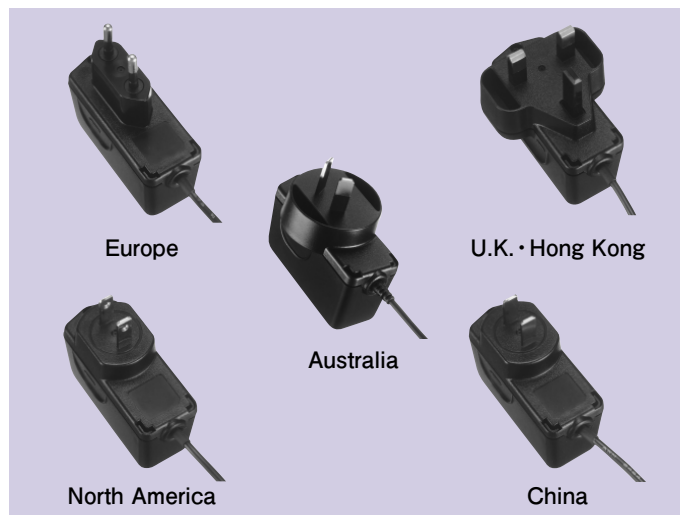
# 4Wクラスワールドワイド入力方式ACアダプタ 4W AC Adaptors with Worldwide Input ADP-W3 Series

Adaptors, Chargers/Switching Power Supplies

## 概要 / OUTLINE

携帯性に優れた小型タイプの海外地域向けACアダプタ。各仕向地での安全規格に対応可能。

Small, portable AC adaptor for use overseas.  
Can meet safety standards for all destinations.



## 特長 / FEATURES

1. ケースはミツミ標準品。
2. 各国仕向け対応の小型標準ケースをシリーズ化。
3. 入力電圧はワールドワイド入力対応品。
4. 出力仕様はカスタム対応可能。

1. Standard Mitsumi case.
2. A series of small, standard cases is available for each country.
3. Worldwide Input voltages are supported.
4. Output specifications can be customized.

## 用途 / USES

1. 携帯電話。
2. 小型電子機器。
3. 健康機器。

1. Mobile Phones.
2. Small Electric Equipment.
3. Healthcare Equipment.

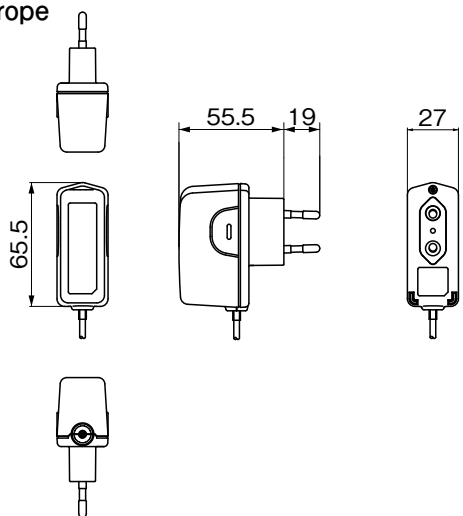
## 仕様 / SPECIFICATIONS

項目/Item	仕様/Specifications
入力電圧 Input voltage	AC 100 ~ 240V
出力容量 Output capacity	4W
適用地域 Destinations	欧州・英国・中国・香港・北米・オーストラリア・タイ・台湾 Europe, U.K., China, Hong Kong, North America, Australia, Thailand, Taiwan
安全規格 Safety standards	IEC60950準拠/Conforms to IEC60950
外形寸法 External Dimensions	欧州/Europe 27 (W) × 65.5 (D) × 55.5 (H) mm
	北米・中国/North America, China 27 (W) × 65.5 (D) × 46.5 (H) mm
	オーストラリア/Australia 42.2 (W) × 65.5 (D) × 46.5 (H) mm
	英国・香港/U.K., Hong Kong 51 (W) × 65.5 (D) × 46.5 (H) mm



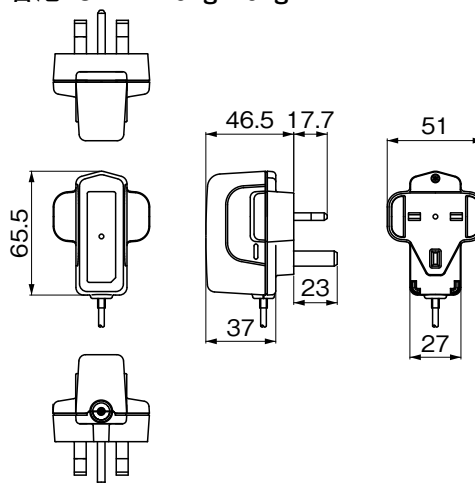
外形図 / DIMENSIONS

欧州/Europe



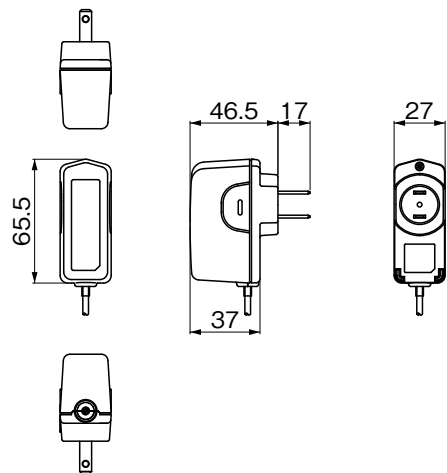
Unit : mm

英国・香港/U.K.・Hong Kong



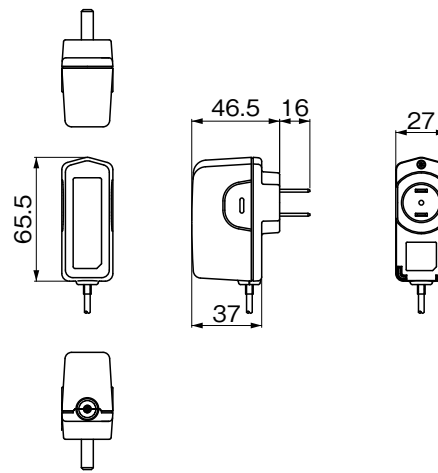
Unit : mm

北米/North America



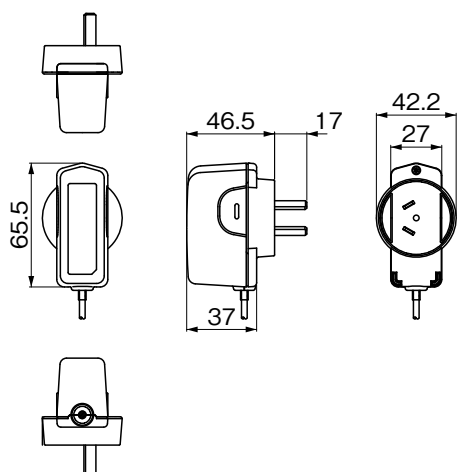
Unit : mm

中国/China



Unit : mm

オーストラリア/Australia



Unit : mm

• 記載された製品は改良などにより、外観及び記載事項の一部を予告なく変更することがあります。  
 • 記載内容は実際にご注文される時点での個別の製品の仕様を保证するものではありませんので、ご使用にあたりましては、必ず製品仕様書・製品規格をご請求の上、確認して頂きますようお願い致します。  
 • Any products mentioned in this catalog are subject to any modification in their appearance and others for improvements without prior notification.  
 • The details listed here are not a guarantee of the individual products at the time of ordering. When using the products, you will be asked to check their specifications.

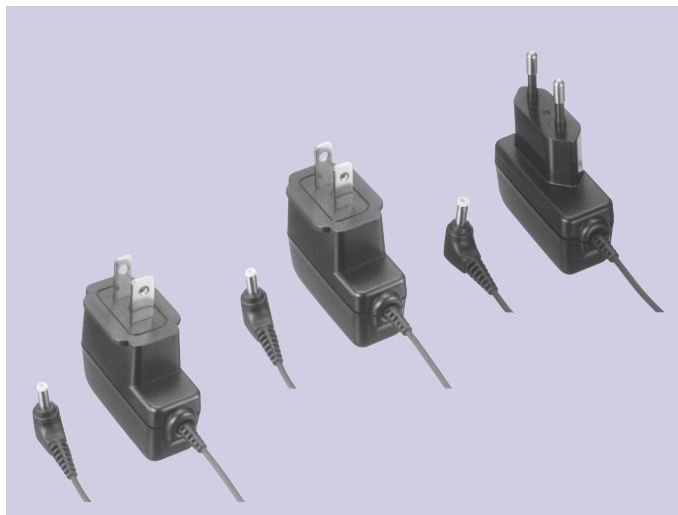
# 3Wクラスワールドワイド入力方式小型ACアダプタ 3W Small AC Adaptors with Worldwide Input ADP-W5 Series

Adaptors, Chargers/Switching Power Supplies

## 概要 / OUTLINE

容積約50cc、出力容量3Wクラスの小型ACアダプタ。

Compact AC adapter with capacity of about 50cc, output capacity 3W class.



## 特長 / FEATURES

1. ケースはミツミ標準品
  2. 各国仕向け対応の小型標準ケースをシリーズ化
  3. 入力電圧はワールドワイド入力対応品
  4. 出力仕様はカスタム対応可能
1. Standard Mitsumi case.
  2. A series of small, standard cases is available for each country.
  3. Worldwide Input voltages are supported.
  4. Output specifications can be customized.

## 用途 / USES

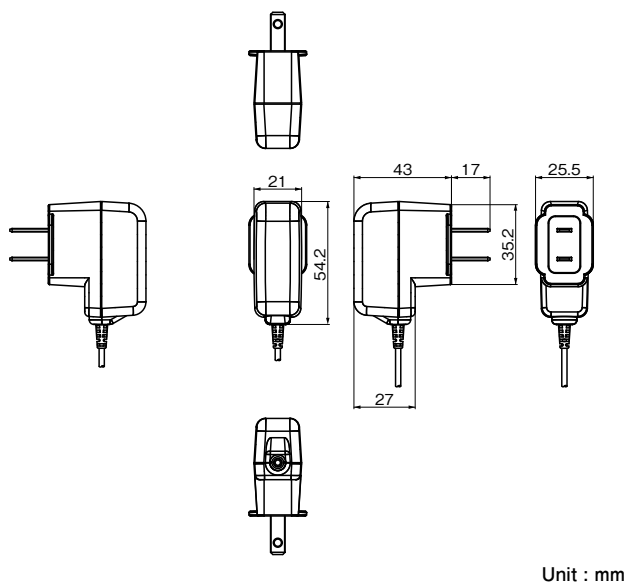
1. 携帯電話
  2. 小型電子機器
1. Mobile phones.
  2. Small electric equipment.

## 仕様 / SPECIFICATIONS

項目/Item	仕様/Specifications
入力電圧 Input voltage	AC 100 ~ 240V
出力容量 Output capacity	3W
適用地域 Destinations	日本、北米、欧州、中国、ブラジル/Japan, North America, Europe, China, Brazil
安全規格 Safety standards	IEC60950準拠/Conforms to IEC60950
外形寸法 External dimensions	21 (W) × 54.2 (D) × 43 ~ 45.5 (H) mm

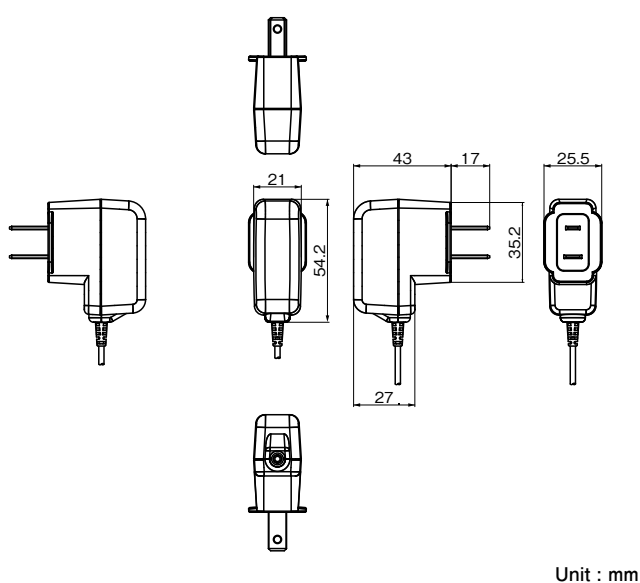
外形図 / DIMENSIONS

日米/Japan and North America



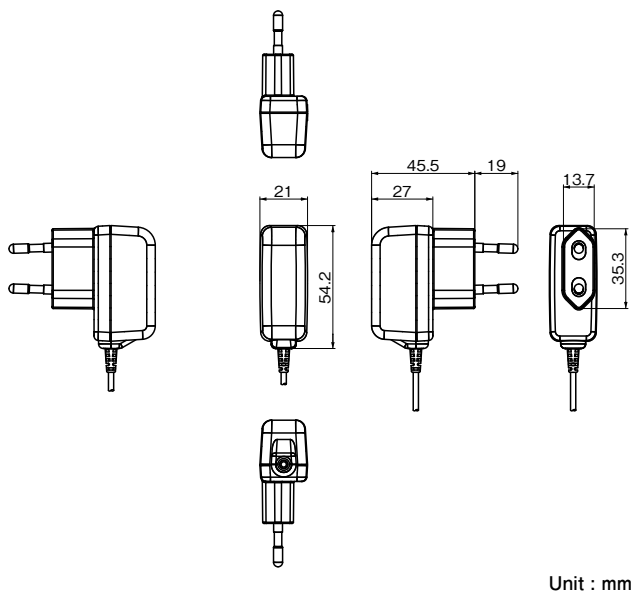
Unit : mm

North America (有極ブレード / Polarized Blade)



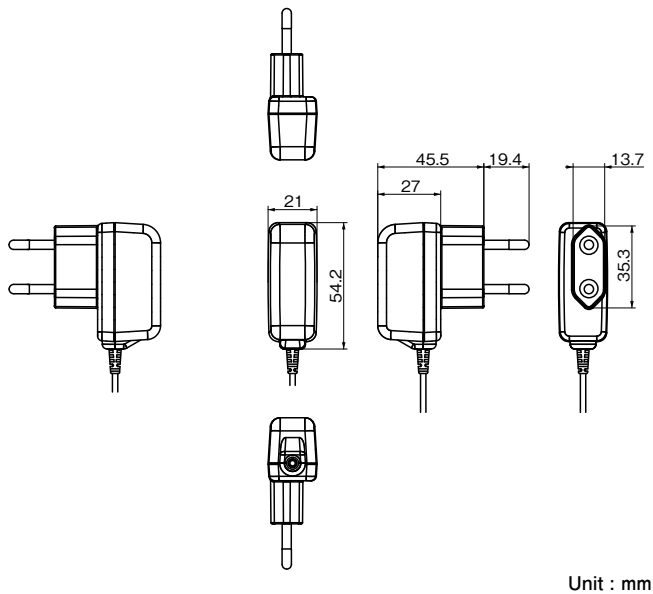
Unit : mm

欧州/Europe



Unit : mm

ブラジル/Brazil



Unit : mm

• 記載された製品は改良などにより、外観及び記載事項の一部を予告なく変更することがあります。  
 • 記載内容は実際にご注文される時点での個別の製品の仕様を保证するものではありませんので、ご使用にあたりましては、必ず製品仕様書・製品規格をご請求の上、確認して頂きますようお願い致します。  
 • Any products mentioned in this catalog are subject to any modification in their appearance and others for improvements without prior notification.  
 • The details listed here are not a guarantee of the individual products at the time of ordering. When using the products, you will be asked to check their specifications.

# 7.5Wクラス ウォールマウントタイプACアダプタ

## 7.5W Wall mount type AC adaptor

### ADP-W6 Series

Adaptors, Chargers/Switching Power Supplies

#### 概要 / OUTLINE

AC入力ウォールマウントタイプ、DCコード出力のACアダプタ。

AC adaptor is AC input wall mount type and output DC cord.



#### 特長 / FEATURES

1. 日本向け仕様、ACウォールマウントタイプのケース。
  2. 瞬時ピーク電流に対応。
  3. ワールドワイドAC入力対応もカスタムで可能。
1. Japan model specification. Case is wall mount type.
  2. Support the instantaneous of peak current.
  3. Worldwide AC input support can possible by the customize.

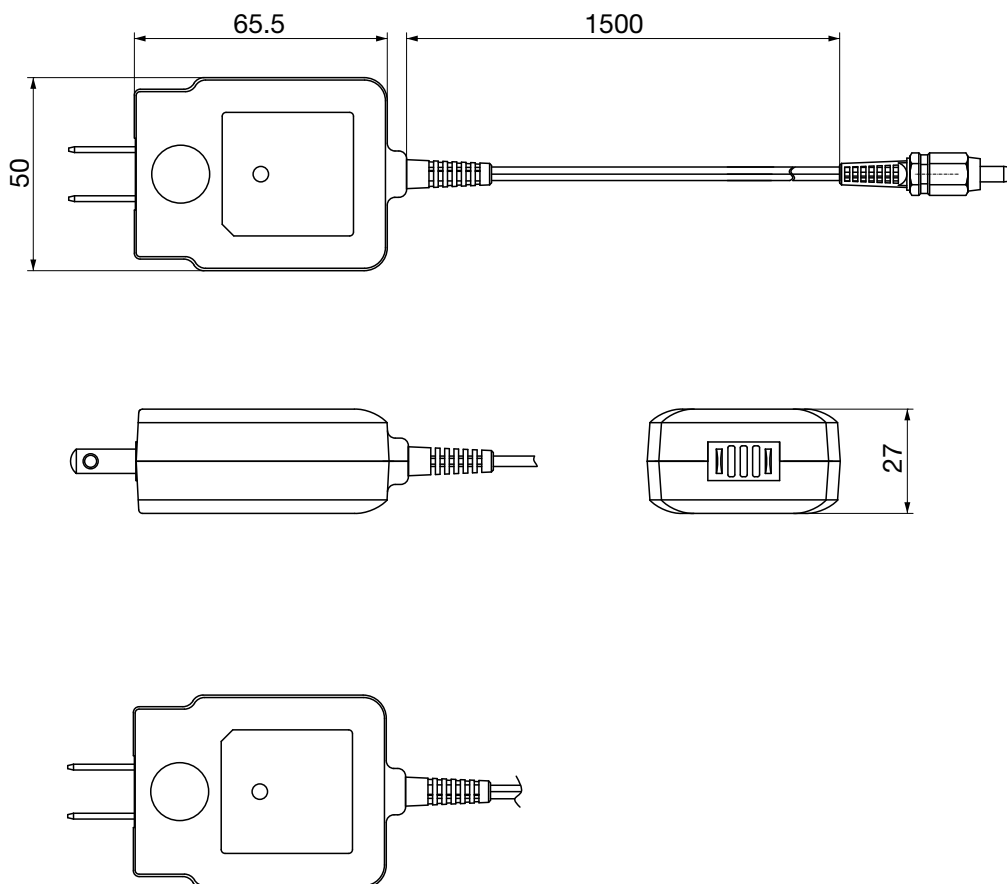
#### 用途 / USES

1. AV機器
  2. 情報通信端末機器
1. Audio visual equipment.
  2. Information communication terminal.

#### 仕様 / SPECIFICATIONS

項目/Item	仕様/Specifications
入力電圧 Input voltage	AC100V 50/60Hz
出力容量 Output capacity	7.5W
待機電力 Stand-by power	300mW以下 300mW or less
制御方式 Output control method	PWM type
効 率 Average efficiency	71.2% 以上 71.2% or more
動作温度範囲 Operating temperature range	0 ~ 40℃
保存温度範囲 Storage temperature range	-20 ~ 60℃
出力コネクタ Output connector	EIAJ type 2
安全規格 Safety standards	電気用品安全法 PSE
適用地域 Destinations	日本 Japan

外形図 / DIMENSIONS



Unit : mm

# 10Wクラスワールドワイド入力方式ACアダプタ 10W AC Adaptors with Worldwide Input ADP-G3 Series

Adaptors, Chargers/Switching Power Supplies

## 概要 / OUTLINE

出力容量10WのインレットタイプACアダプタ。各仕向地での安全規格に対応可能。

Inlet type AC adaptor with 10W output capacity.  
Can meet safety standards for all destinations.



## 特長 / FEATURES

1. ケースはミツミ標準品。
  2. 入力電圧はワールドワイド入力対応品。
  3. 出力仕様はカスタム対応可能。
1. Standard Mitsumi case.
  2. Worldwide Input voltages are supported.
  3. Output specifications can be customized.

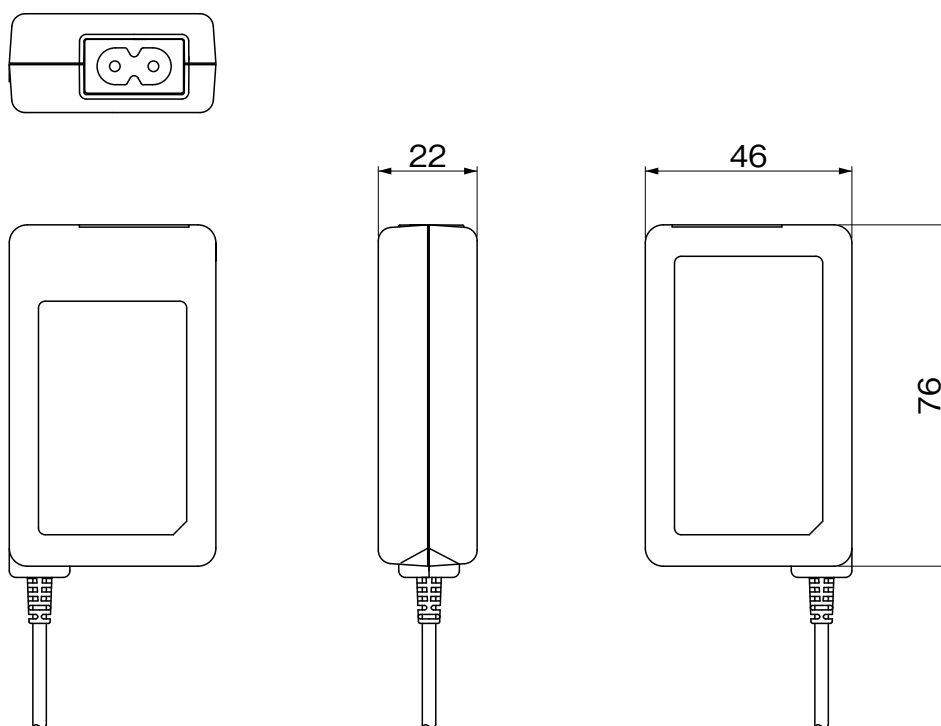
## 用途 / USES

1. デジタルビデオカメラ、デジタルスチルカメラ。
  2. 小型電子機器。
1. Digital video cameras, Digital still cameras.
  2. Small electric equipment.

## 仕様 / SPECIFICATIONS

項目/Item	仕様/Specifications
入力電圧 Input voltage	AC100 ~ 240V
出力容量 Output capacity	10W
適用地域 Destinations	全世界対応/Supports any kind of regulations in the world
安全規格 Safety standards	IEC60950準拠/Conforms to IEC60950
外形寸法 External dimensions	46(W) × 76(D) × 22(H) mm

外形図 / DIMENSIONS



Unit : mm

# 36Wクラス ワールドワイド入力方式小型ACアダプタ

## 36W small AC adaptors with worldwide input voltage

### ADP-G4 Series

Adaptors, Chargers/Switching Power Supplies

#### 概要 / OUTLINE

36W出力の小型インレットタイプACアダプタ。  
各仕向の安全規格に対応可能。

Small inlet type AC adaptor with 36W output capacity. Can meet safety standard for all destination.



#### 特長 / FEATURES

1. 入力電圧 ワールドワイド対応品。
  2. 出力仕様はカスタム対応可能。
  3. ケース放熱用シールド内蔵。
1. Input voltage support worldwide input.
  2. Output specification can be customized.
  3. Case internal built in heat dissipation shield.

#### 用途 / USES

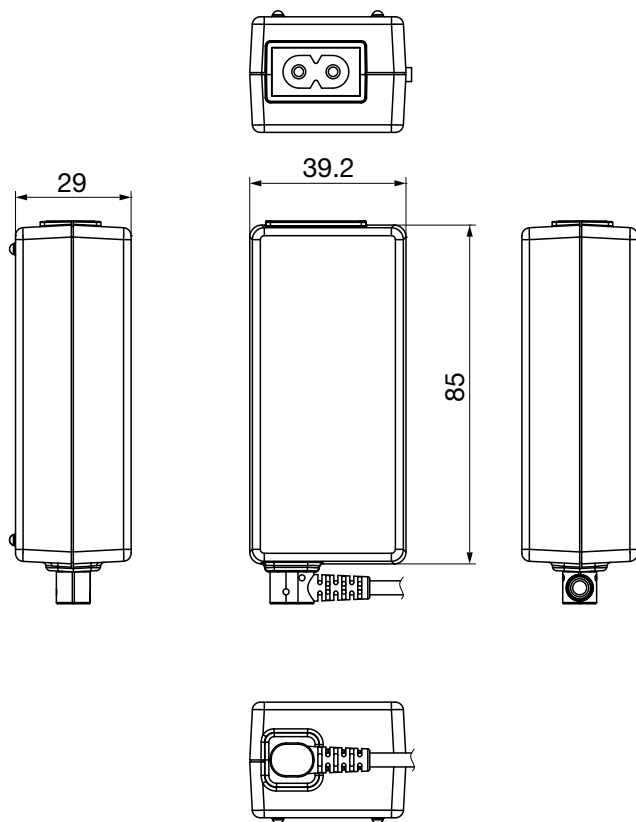
1. AV機器
  2. 情報通信端末機器
1. Audio visual equipment.
  2. Information communication terminal.

#### 仕様 / SPECIFICATIONS

項目/Item	仕様/Specifications
入力電圧 Input voltage	AC100 ~ 240V 50/60Hz
出力容量 Output capacity	36W
待機電力 Stand-by power	300mW以下 300mW or less
制御方式 Output control method	PWM type
効 率 Average efficiency	84.7% 以上 84.7% or more
動作温度範囲 Operating temperature range	0 ~ 40°C
保存温度範囲 Storage temperature range	-20 ~ 60°C
出力コネクタ Output connector	EIAJ type 3 or etc.
安全規格 Safety standards	IEC60950準拠 Conforms to IEC60950
適用地域 Destinations	全世界対応 Worldwide support



外形図 / DIMENSIONS



Unit : mm

# ワールドワイド入力方式ACアダプタ Worldwide Input System Compact type AC Adaptors ASR Series

Adaptors, Chargers/Switching Power Supplies

## 特長 / FEATURES

1. ケースはミツミ標準品。
  2. 入力電圧はワールドワイド対応 (AC100 ~ 240V)。
  3. 出力仕様はカスタム対応可能。
1. Standard Mitsumi Case.
  2. Worldwide Input voltages are supported (AC100~240V).
  3. Output specifications can be customized.



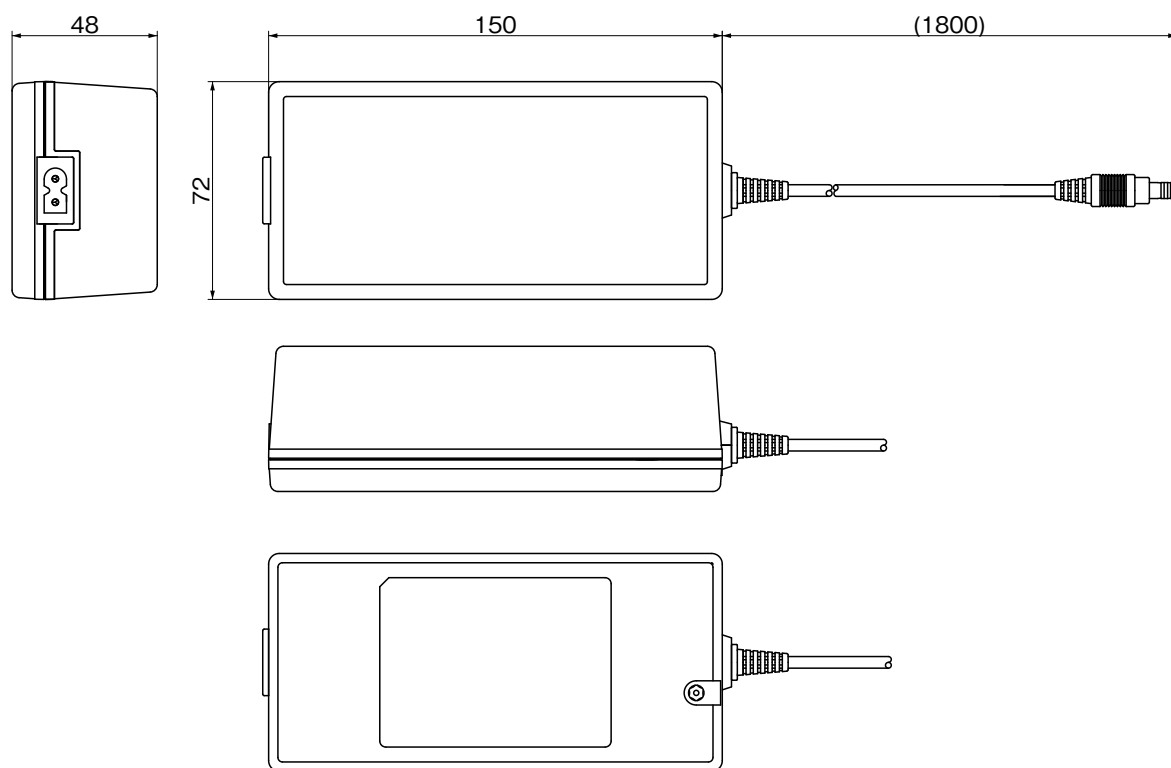
## 用途 / USES

1. 液晶TV用。
  2. 音響機器用。
  3. PC周辺機器用。
1. Liquid crystal television.
  2. Audio device.
  3. PC peripherals.

## 仕様 / SPECIFICATIONS

項目/Item	仕様/Specifications
入力電圧 Input voltage	AC100 ~ 240V
出力容量 Output capacity	60W
適用地域 Applicable regions	日本・北米・欧州/Japan, North America, Europe
適用安全規格 Safety standards	電安法, UL1310/UL1492, UL/EN60950, UL/EN600065 Electrical Appliance and Materials Safety Law (Japan), UL1310/UL1492, UL/EN60950, UL/EN600065
外形寸法 External dimensions	150(W) × 72(D) × 48(H) mm

外形図 / DIMENSIONS



Unit : mm

# 4WクラスUSB出力ACアダプタ 4W USB Output AC Adaptor ADP-USB-W1 Series

Adaptors, Chargers/Switching Power Supplies

## 概要 / OUTLINE

電子機器、各種モバイル機器に対応したACアダプタ。

AC adaptor for electronic equipment and various mobile equipment.



## 特長 / FEATURES

1. USB出力 (USB-Aタイプコネクタ)。
  2. ケースはミツミ標準品。
  3. 出力仕様はカスタム対応可能。
1. USB output (USB-A type connector).
  2. Standard Mitsumi case.
  3. Output Specifications can be customized.

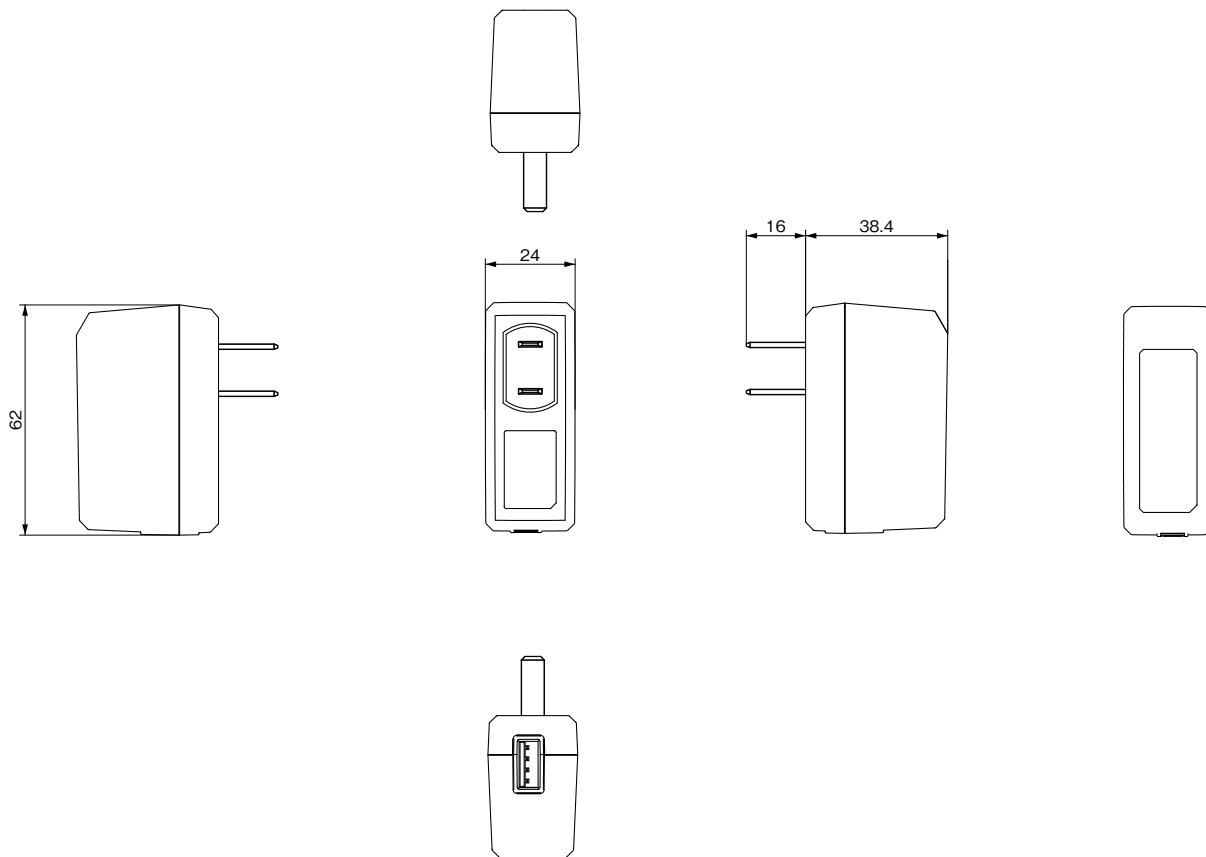
## 用途 / USES

1. 携帯電話。
  2. 電子機器。
1. Mobile Phones.
  2. Electric Equipment.

## 仕様 / SPECIFICATIONS

項目 / Item	仕様 / Specifications
入力電圧 Input voltage	AC100 ~ 240V
出力電圧 Output voltage	DC 5.0±0.25V
出力電流 Output current	DC 500 ~ 850mA
適用地域 Destinations	日本、北米、中国 / Japan, North America, China
外形寸法 External dimensions	24(W) × 62(D) × 38.4(H) mm (プラグ部を除く / except for plug)

外形図 / DIMENSIONS



Unit : mm

# 5WクラスワールドワイドUSB出力ACアダプタ 5W USB Output AC Adaptor with Worldwide Input ADP-USB-W2 Series

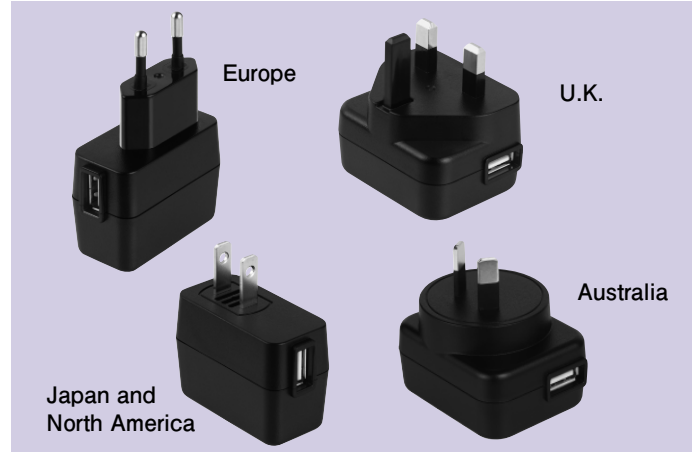
Adaptors, Chargers/Switching Power Supplies

## 概要 / OUTLINE

出力にUSBスタンダードTYPE\_Aを配置した海外地域向けACアダプタ。各仕向地での安全規格に対応可能。

AC adaptor for use overseas, featuring a USB standard TYPE\_A connector for output.

Can meet safety standards for all destinations.



## 特長 / FEATURES

1. 各国・地域仕向け対応の標準ケースをシリーズ化。
2. 小型化。旧モデルの約85%へダウンサイズ。(栓刃部除く)
3. 5W 出力容量。

1. A series of standard cases is available for each country and region.
2. Downsizing. To about 85% of the old model down size. (except AC plug)
3. 5W output capacity.

## 用途 / USES

情報通信端末(携帯電話、スマートフォンなど)

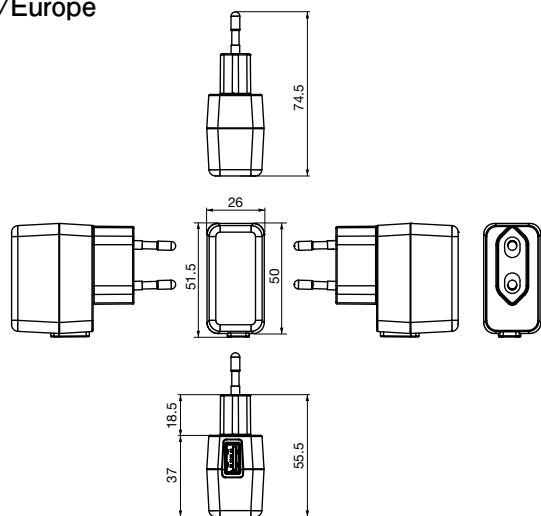
Information communication terminal. (Mobile phone, smartphone, etc.)

## 仕様 / SPECIFICATIONS

項目/Item	仕様/Specifications
入力電圧 Input voltage	AC100 ~ 240V 50/60Hz
出力容量 Output capacity	5V/1.0A
待機電力 Stand-by power	100mW以下対応可能 100mW or less
制御方式 Output control method	一次側制御 Primary Control
効 率 Average efficiency	70%
動作温度範囲 Operating temperature range	0 ~ 40°C
保存温度範囲 Storage temperature range	-20 ~ 60°C
出力コネクタ Output connector	USB TypeA
安全規格 Safety standards	IEC60950準拠 Conforms to IEC60950
適用地域 Destinations	日本、北米、中国、豪州、英国、欧州 Japan, North America, China, Australia, U.K., Europe

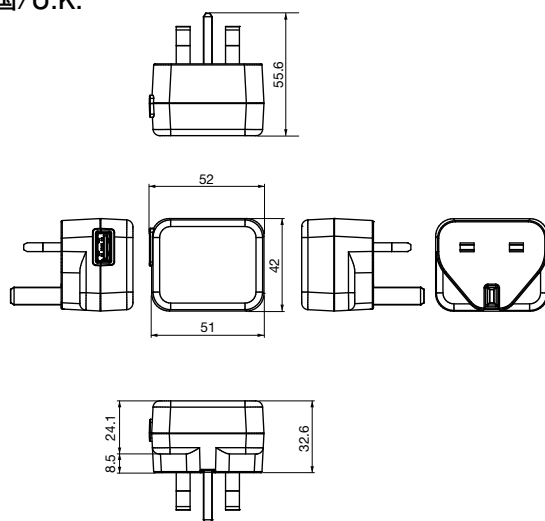
外形図 / DIMENSIONS

欧州/Europe



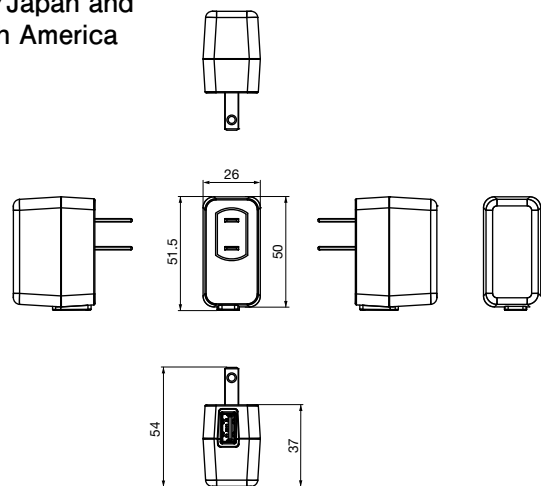
Unit: mm

英国/U.K.



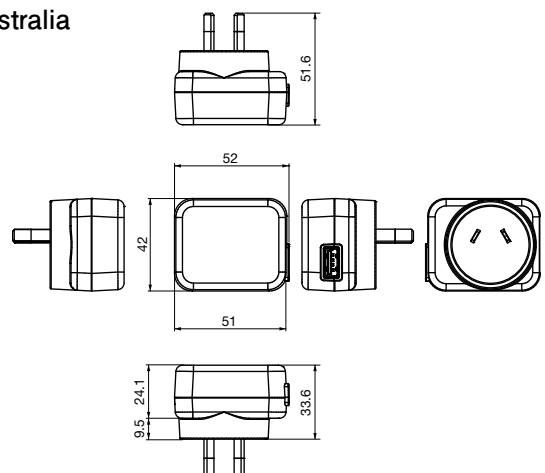
Unit: mm

日米/Japan and North America



Unit: mm

オーストラリア/Australia



Unit: mm

# 7.5WクラスワールドワイドUSB出力小型ACアダプタ

## 7.5W USB Output small AC Adaptor with Worldwide Input

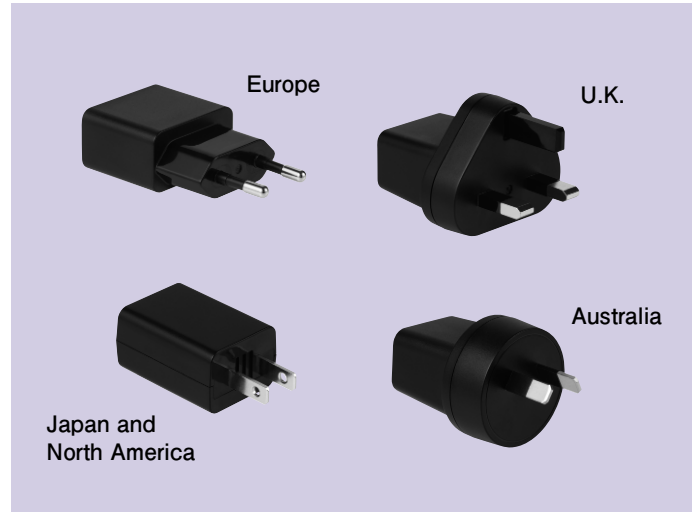
### ADP-USB-W4 Series

Adaptors, Chargers/Switching Power Supplies

### 概要 / OUTLINE

出力にUSBスタンダードTYPE\_Aを配置した海外地域向け小型ACアダプタ。各仕向地での安全規格に対応可能。

Small AC adaptor for use overseas, featuring a USB standard TYPE\_A connector for output.  
Can meet safety standards for all destinations.



### 特長 / FEATURES

1. 米国エネルギー省 (DoE) 新効率規制対応
2. 各国・地域仕向け対応の標準ケースをシリーズ化
3. 小型：体積30cc(日本/ 北米向け形状)

1. Supports the latest DOE efficiency regulation.
2. Standard cases for various countries and regions have been made.
3. Small size: volume 30cc (for Japan and North America)

### 用途 / USES

情報通信端末(スマートフォン、タブレット、DSC、DVCなど)

Information communication terminal. (Smart phone, Tablet, DSC, DVC etc.)

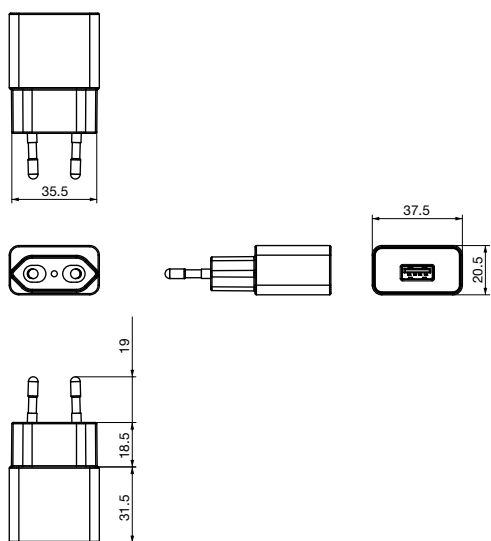
### 仕様 / SPECIFICATIONS

項目/Item	仕様/Specifications
入力電圧 Input voltage	AC100 ~ 240V 50/60Hz
出力容量 Output capacity	5V/1.5A
待機電力 Stand-by power	30mW以下 (DoE要求仕様100mA以下) 30mW or less (Specification required by DoE 100mA or less)
制御方式 Output control method	一次側制御 Primary Control
効 率 Average efficiency	77.5% Typ.
動作温度範囲 Operating temperature range	0 ~ 50°C
保存温度範囲 Storage temperature range	-20 ~ +60°C
出力コネクタ Output connector	USB TypeA
安全規格 Safety standards	IEC60950準拠 Conforms to IEC60950
適用地域 Destinations	日本、北米、欧州、英国、豪州、中国、台湾、韓国、ブラジル、アルゼンチン Japan, North America, Europe, UK, Australia, China, Taiwan, Korea, Brazil, Argentina



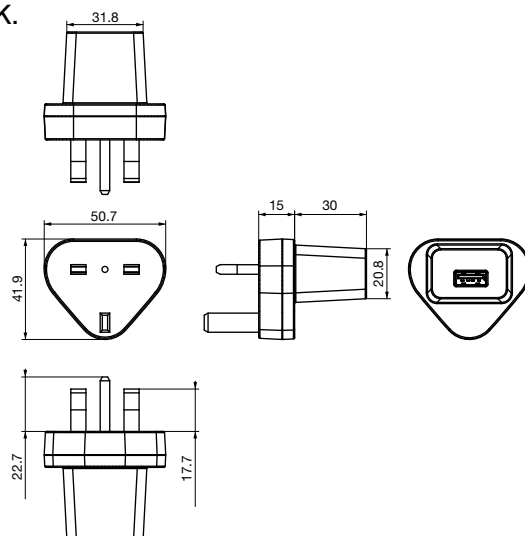
外形図 / DIMENSIONS

欧州/Europe



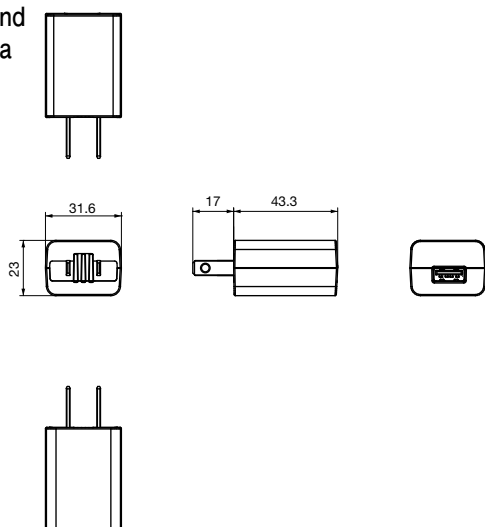
Unit: mm

英国/U.K.



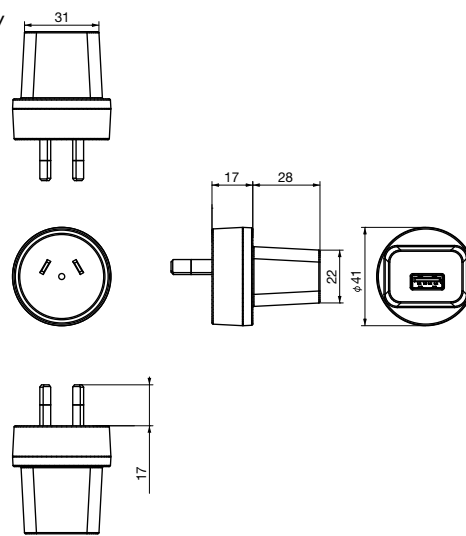
Unit: mm

日米/Japan and North America



Unit: mm

オーストラリア/Australia



Unit: mm

• 記載された製品は改良などにより、外観及び記載事項の一部を予告なく変更することがあります。  
 • 記載内容は実際にご注文される時点での個別の製品の仕様を保证するものではありませんので、ご使用にあたりましては、必ず製品仕様書・製品規格をご請求の上、確認して頂きますようお願い致します。  
 • Any products mentioned in this catalog are subject to any modification in their appearance and others for improvements without prior notification.  
 • The details listed here are not a guarantee of the individual products at the time of ordering. When using the products, you will be asked to check their specifications.

# 7.5Wクラス ワールドワイド入力 ACアダプタ 7.5W AC Adaptors with World Wide Input ADP-USB-G4 Series

Adaptors, Chargers/Switching Power Supplies

## 概要 / OUTLINE

出力にUSBスタンダードTYPE\_Aを配置した海外地域向け小型ACアダプタ。ADP-USB-W4シリーズのインレットタイプACアダプタ。各仕向地での安全規格に対応可能。

Small AC adaptor for use overseas, featuring a USB standard TYPE\_A connector for output.  
Inlet TYPE AC adaptor of ADP-USB-W4 Series.  
Can meet safety standards for all destinations.



## 特長 / FEATURES

1. 米国エネルギー省 (DoE) 新効率規制対応
  2. 各国・地域仕向け対応の標準ケースをシリーズ化
  3. 小型：体積40cc
1. Supports the latest DOE efficiency regulation.
  2. Standard cases for various countries and regions have been made.
  3. Small size: volume 40cc

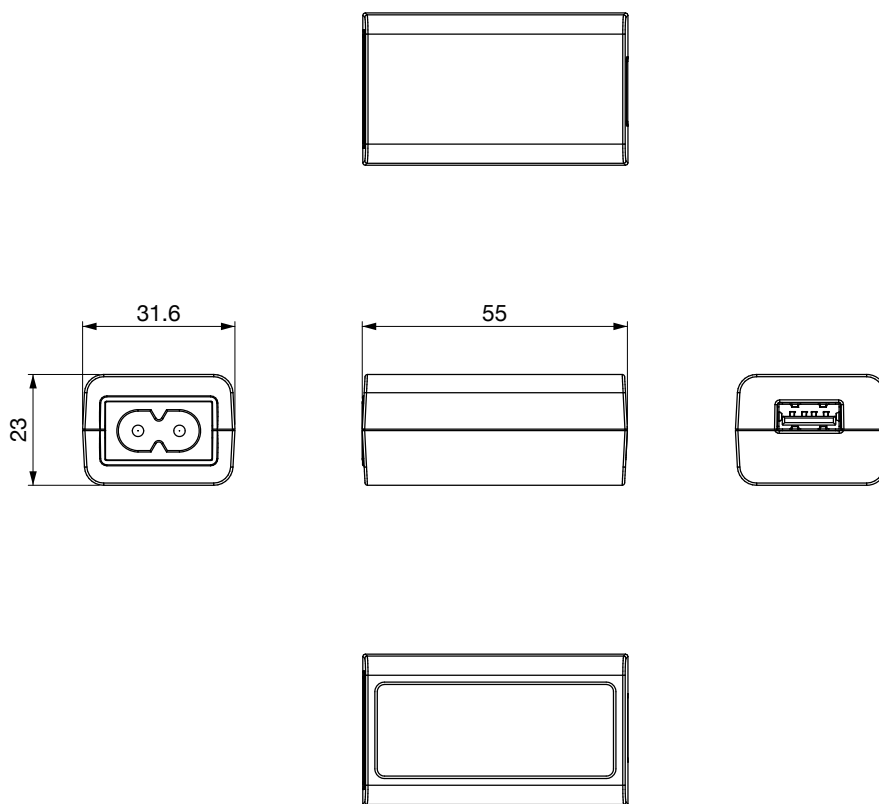
## 用途 / USES

情報通信端末(スマートフォン、タブレット、DSC、DVCなど)  
Information communication terminal. (Smart phone, Tablet, DSC, DVC etc.)

## 仕様 / SPECIFICATIONS

項目/Item	仕様/Specifications
出力 Output Voltage	7.5W (5V/1.5A)
外形寸法 External Dimensions	23 (W) × 55 (D) × 31.6 (H)
待機電力 Stand-by power	30mW以下 (DoE要求仕様) 30mW or less (Specification required by DoE)
制御方式 Output control method	一次側制御 Primary Control
効 率 Average efficiency	77.5% Typ.
タイプ type	ACインレット式 AC inlet type
動作温度範囲 Operating temperature range	0 ~ 40°C
保存温度範囲 Storage temperature range	-20 ~ +60°C
出力コネクタ Output connector	USB TypeA
安全規格 Safety standards	IEC60950準拠 Conforms to IEC60950
適用地域 Destinations	全世界対応 Whole-world correspondence

外形図 / DIMENSIONS



Unit : mm

# 5WクラスUSB出カタイプACアダプタ 5W USB Output AC adaptor ADP-USB-S1 Series

Adaptors, Chargers/Switching Power Supplies

## 概要 / OUTLINE

出力にUSBスタンダードTYPE\_Aを配置した収納プラグ型標準ACアダプタ。

Standard AC adaptor with plug, featuring a USB standard TYPE\_A connector for output.



## 特長 / FEATURES

- |   |  |
|---|--|
| <ol style="list-style-type: none"> <li>1. 出力コネクタが、USBスタンダードTYPE_Aのため、PCへの通信用コードとの共用が可能。</li> <li>2. プラグが収納タイプのため、持ち運びに便利。</li> <li>3. 入力電圧が、AC100/240Vのため、海外での使用も可能。</li> <li>4. 出力電圧・出力電流はセミカスタム対応可能。</li> <li>5. ケースはミツミ標準品。</li> <li>6. 待機時電力が小さい省エネ設計可能。</li> </ol> | <ol style="list-style-type: none"> <li>1. Can be used with PC transmission cables as it comes with a USB standard TYPE_A output connector.</li> <li>2. Comes with a plug included, which makes carrying it around so convenient.</li> <li>3. Can be used overseas as it can be used with AC100/240V input voltages.</li> <li>4. Semi-customizable output voltage and output current.</li> <li>5. Standard Mitsumi case.</li> <li>6. Energy-efficient design with minimal standby power consumption.</li> </ol> |
|---|--|

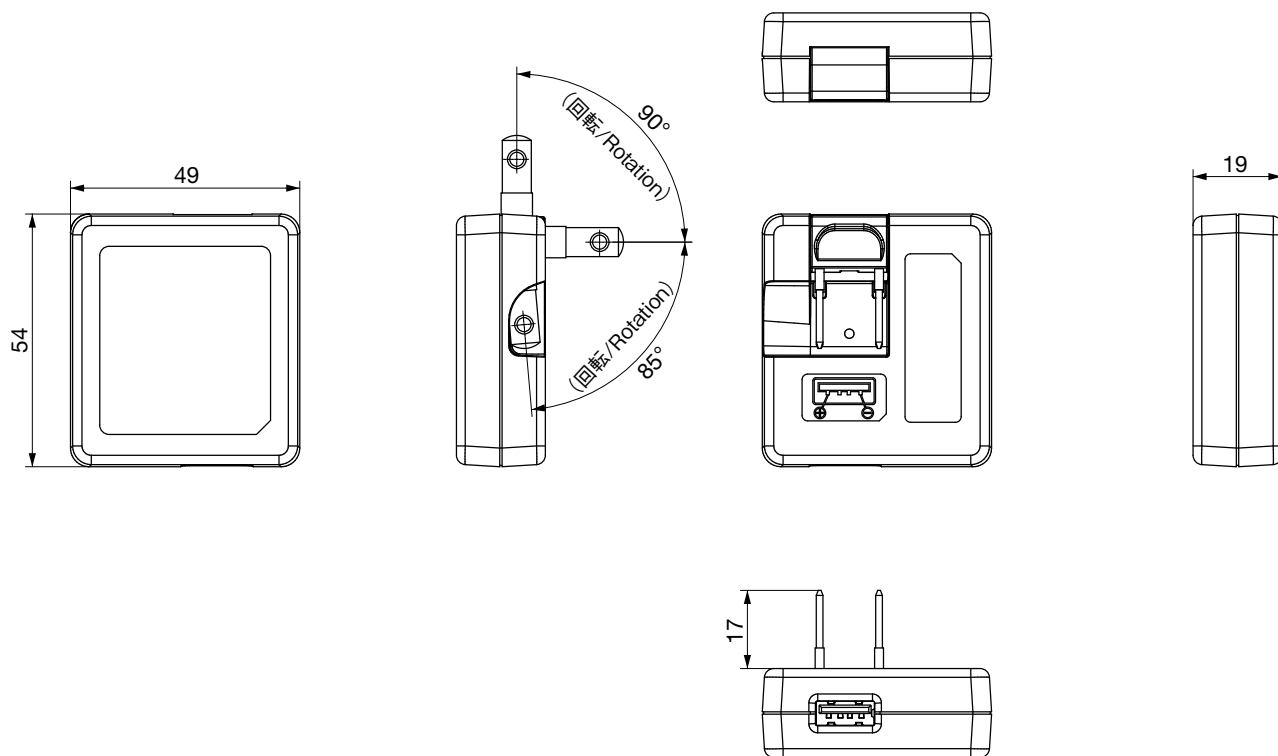
## 用途 / USES

- |  |   |
|--|---|
| <ol style="list-style-type: none"> <li>1. 5V/1A入力に対応した電子機器。</li> <li>2. 各種モバイル機器。</li> </ol> | <ol style="list-style-type: none"> <li>1. Electronic equipment that operates on 5V/1A input power.</li> <li>2. Various mobile equipment.</li> </ol> |
|--|---|

## 仕様 / SPECIFICATIONS

項目/Item		仕様/Specifications
入力電圧	Input Voltage	AC100V/240V
出力電圧	Output Voltage	DC5.0V
出力電流	Output Current	DC1000mA
外形寸法	External Dimensions	49(W) × 54(D) × 19(H)mm
安全規格	Safety standards	電気用品安全法 PSE

外形図 / DIMENSIONS



Unit : mm

# 10WクラスUSB出力タイプACアダプタ

## 10W USB Output AC adaptor

### ADP-USB-S2 Series

Adaptors, Chargers/Switching Power Supplies

#### 概要 / OUTLINE

出力にUSBスタンダードTYPE\_Aを配置し、入力部は各国プラグアタッチメントもカスタム対応可能なアタッチメントを採用した標準ACアダプタ。

Standard AC adaptor that can be customized input attachment unit, featuring a USB standard TYPE A connector for output.



#### 特長 / FEATURES

- |  |  |
|--|--|
| <ol style="list-style-type: none"> <li>1. 入力部はアタッチメントを使用。</li> <li>2. 出力コネクタが、USBスタンダードTYPE_Aのため、PCへの通信用コードとの共用が可能。</li> <li>3. コモンモードノイズに対応。</li> </ol> | <ol style="list-style-type: none"> <li>1. The input unit using attachments.</li> <li>2. USB standard for TYPE_A, output connectors, output cable is shared with the communication cable to the PC is possible.</li> <li>3. Compatible to common mode noise.</li> </ol> |
|--|--|

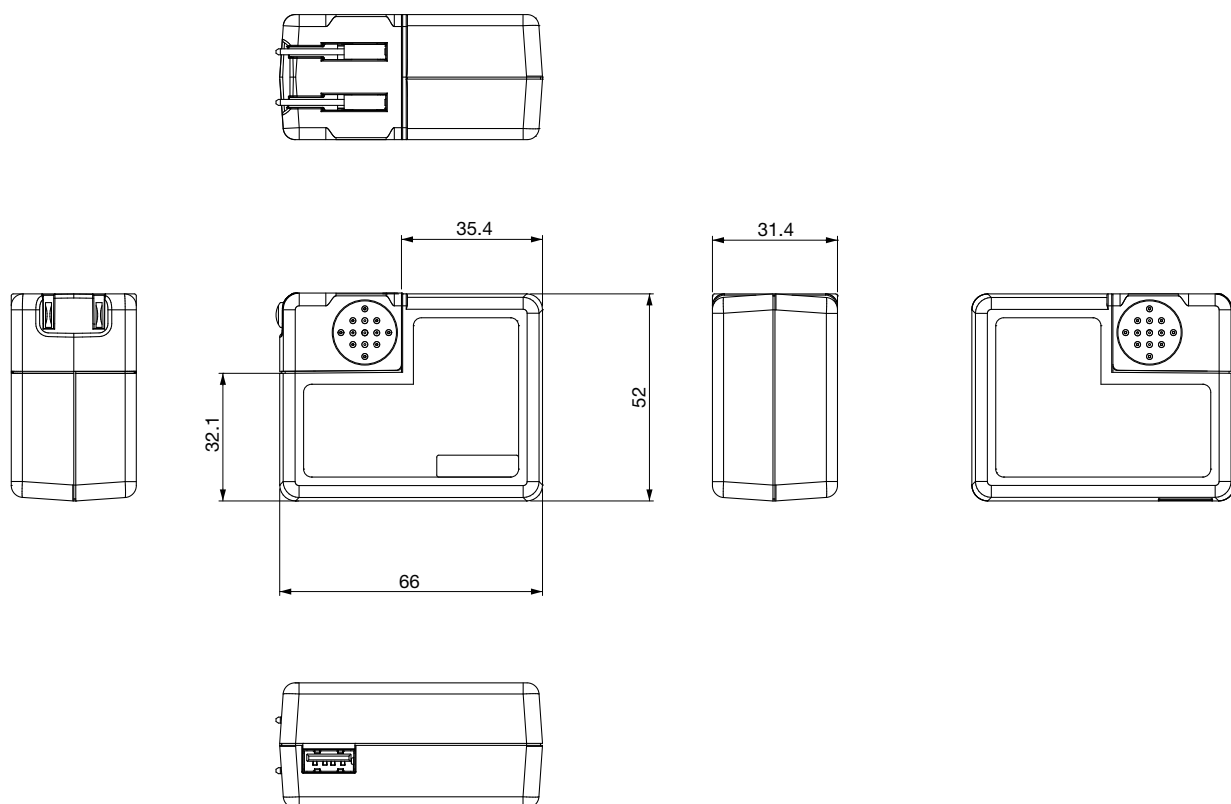
#### 用途 / USES

- |  |   |
|--|---|
| <ol style="list-style-type: none"> <li>1. DC5V/1.8A入力に対応した電子機器。</li> <li>2. 各種モバイル機器。</li> </ol> | <ol style="list-style-type: none"> <li>1. Electronic equipment that operates on DC5V/1.8A input power.</li> <li>2. Various mobile equipment.</li> </ol> |
|--|---|

#### 仕様 / SPECIFICATIONS

項目/Item	仕様/Specifications
入力電圧 Input Voltage	AC100/240V
出力容量 Output Capacity	DC5V, 1800mA
適用地域 Destinations	各国プラグアタッチメントもカスタム対応可能 Possible to design plug attachment of each country.
安全規格 Safety Standards	電安法(日本)、IEC60950準拠 Electrical Appliance and Material Safety Law (Japan), Conforms to IEC60950
外形寸法 External Dimensions	66(W) × 52(D) × 31.4(H) mm

外形図 / DIMENSIONS



Unit : mm

# リチウムイオン電池用AC充電器 AC Chargers for Li-ion Battery Pack DTC-S1P/S1I Series

Adaptors, Chargers/Switching Power Supplies

## 概要 / OUTLINE

電池形状に合わせたケース設計。仕向け先により、プラグタイプとインレットタイプのどちらでも対応可能。

The case can be customized according to the battery shape and the plug or inlet also can be chosen according to the destination.



## 特長 / FEATURES

1. ケースはセミカスタム仕様。
  2. ACプラグタイプとインレットタイプのどちらでも対応可能。
  3. 入力電圧はワールドワイド入力対応品。
  4. 出力仕様はカスタム対応可能。
1. Case specifications are semi-customized.
  2. Both AC plug type and inlet type are available.
  3. Worldwide Input voltages are supported.
  4. Output specifications can be customized.

## 用途 / USES

1. リチウムイオン電池。
1. Li-ion battery.

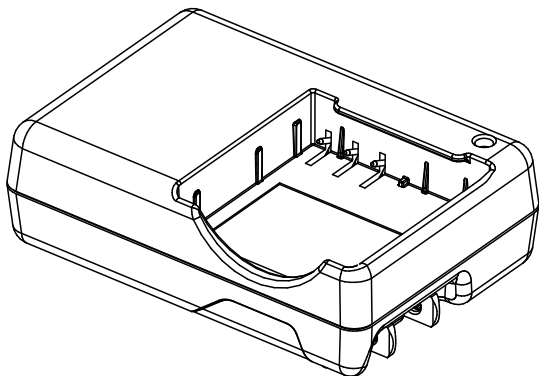
## 仕様 / SPECIFICATIONS

項目/Item	仕様/Specifications
入力電圧 Input voltage	AC100～240V
出力容量 Output capacity	電池仕様対応可能/Possible for battery specification
安全規格 Safety standards	プラグタイプ：電安法, UL Plug type : Electrical Appliance and Material Safety Law (Japan), UL インレットタイプ：IEC60950準拠 Inlet type : Conforms to IEC60950
外形寸法 External dimensions	電池サイズに合わせた対応が可能 It can be customized according to the battery shape

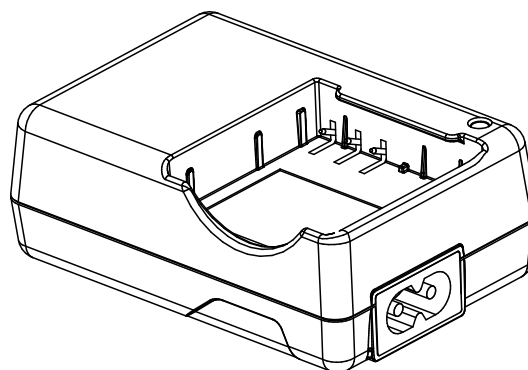


外形図 / DIMENSIONS

DTC-S1 PLUG



DTC-S1 INLET



参考外形図  
Reference outline

※サイズは電池仕様に合わせた対応が可能です。  
※ It can be customized according to the battery shape.

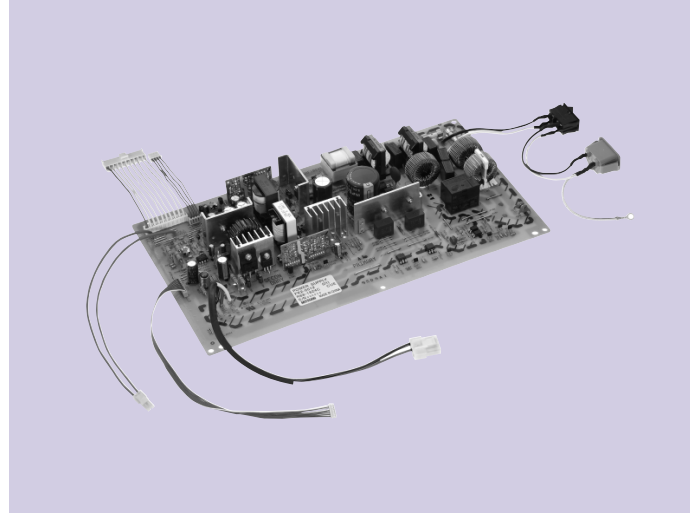
# 内蔵型電源 レーザープリンタ、複写機用 Internal Power Supply For Laser Printer, Copying Machine SRP Series

Adaptors, Chargers/Switching Power Supplies

## 特長 / FEATURES

1. 入力電圧：100V、120V、100～240V入力。
2. 出力電圧容量：100～350W
3. ユーザ仕様による多出力仕様、カスタム電源。
4. 2コンバータ方式による電力低減に対応。
5. 待機電力削減タイプ(1W以下)対応。
6. ヒータ回路対応可能。
7. 効率75%以上。
8. 安全規格：各国安全規格 準拠。
9. 雷サージ、トランジェント試験対応。

1. Input voltage : 100V, 120V and 100~240V input.
2. Output voltage capacity : 100~350W.
3. Multi-outputs and a customized power supply to meet user specifications.
4. Reduces power consumption using two-converter system.
5. Supports the low standby power type (1W or less).
6. Compatible with the heater circuit.
7. Has efficiency of 75% or more.
8. Safety standard: Complies with the safety standards of each country.
9. Supports lightning surge and transient tests.



## 用途 / USES

1. レーザープリンタ、複写機。
1. Laser Printer, Copying Machine.

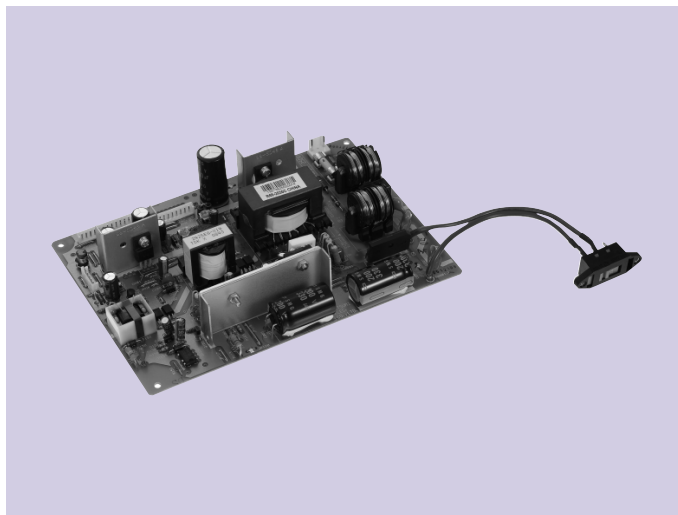
# 内蔵型電源 音響機器用 Internal Power Supply For Audio Equipment SRA Series

Adaptors, Chargers/Switching Power Supplies

## 特長 / FEATURES

1. 入力電圧：100V、120V、100～240V入力。
2. 出力電圧容量：50～350W
3. ユーザ仕様による多出力仕様、カスタム電源。
4. 待機電力削減タイプ。
5. デジタル／アナログ方式に対応可能。
6. 部分共振回路採用(低ノイズ・高効率)。
7. 高さ30mm以下の実現。
8. 効率75%以上。
9. 安全規格：各国安全規格 準拠。
10. 雷サージ、トランジェント試験対応。

1. Input voltage : 100V, 120V and 100~240V input.
2. Output voltage capacity : 50~350W.
3. Multi-outputs and a customized power supply to meet user specifications.
4. Low standby power type.
5. Compatible with digital and analog systems.
6. Employs partial resonance circuit (for low noise and high efficiency).
7. Board height of lower than 30mm achieved.
8. Has efficiency of 75% or more.
9. Safety standard: Complies with the safety standards of each country.
10. Supports lightning surge and transient tests.



## 用途 / USES

1. 音響機器。
1. Audio Equipment.

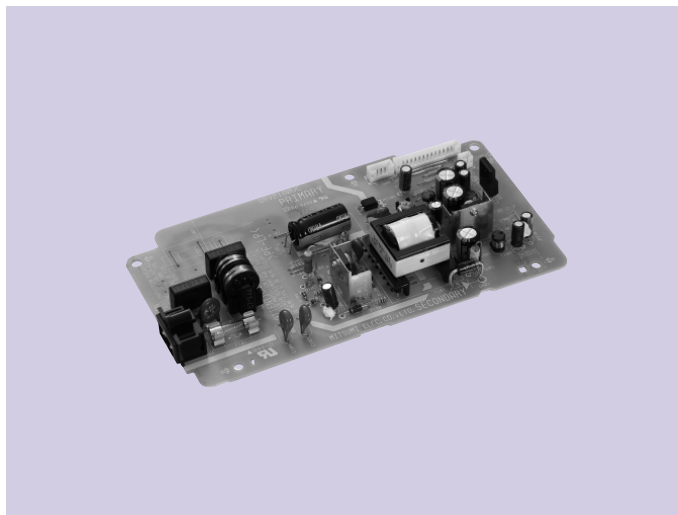
# 内蔵型電源 BD/DVD/STB用 Internal Power Supply For BD/DVD/STB SRV Series

Adaptors, Chargers/Switching Power Supplies

## 特長 / FEATURES

1. 入力電圧：100V、120V、100～240V入力。
2. 出力電圧容量：20～60W
3. 単出力～多出力仕様。
4. ユーザ仕様によるカスタム電源。
5. 待機時のバーストモード又は周波数低減により低消費電力(0.1W～)。
6. 擬似共振回路による低ノイズ化。
7. 安全規格：各国安全規格 準拠。
8. 雷サージ、トランジェント試験対応。

1. Input voltage : 100V, 120V and 100~240V input.
2. Output voltage capacity : 20~60W.
3. Meets single-output as well as multi-output specifications.
4. A customized power supply to meet user specifications
5. Low power consumption (0.1W~) due to burst mode during standby and due to lower frequency.
6. Low noise due to pseudo-resonance circuit.
7. Safety standard: Complies with the safety standards of each country.
8. Supports lightning surge and transient tests.



## 用途 / USES

1. ブルーレイディスク/DVDレコーダ、セットトップボックス。
1. Blu-ray Disc/DVD Recorder, Set-top Box.



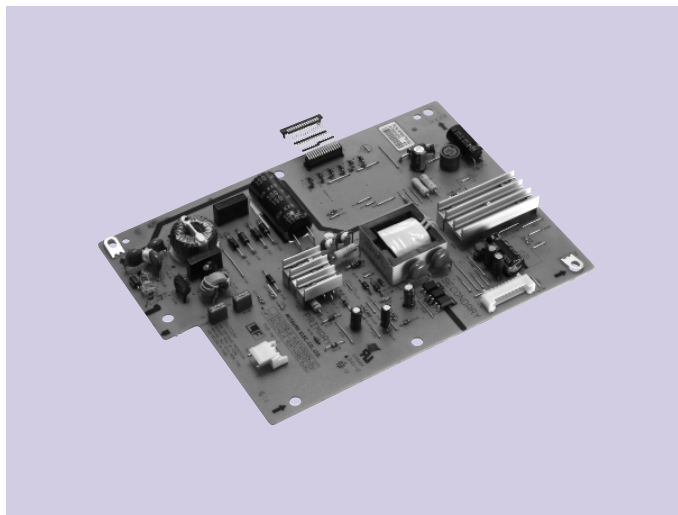
# LEDドライバー一体型電源 液晶TV用 LED Driver Integrated Power Supply For Liquid Crystal Television SRV2249 Series

Adaptors, Chargers/Switching Power Supplies

## 特長 / FEATURES

1. LEDバックライト駆動回路内蔵。
2. PWM調光、DC調光の各種調光方式に対応。
3. 各回路に制御、保護回路を施した安全設計。
4. 16～24インチクラスに対応。
5. ワールドワイド対応可能。

1. Internal LED backlight drive circuit.
2. Supporting various lighting control systems. (PWM, DC type etc)
3. Safety design with control and protection circuits in each circuit.
4. Supporting 16~24 inch class.
5. Worldwide support.



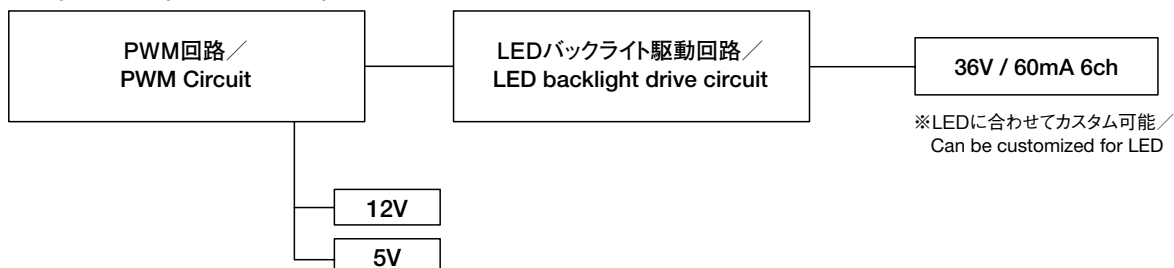
## 用途 / USES

1. 液晶TV
1. Liquid Crystal Television.

## ブロック図 / BLOCK DIAGRAM

小型・低消費電力 /

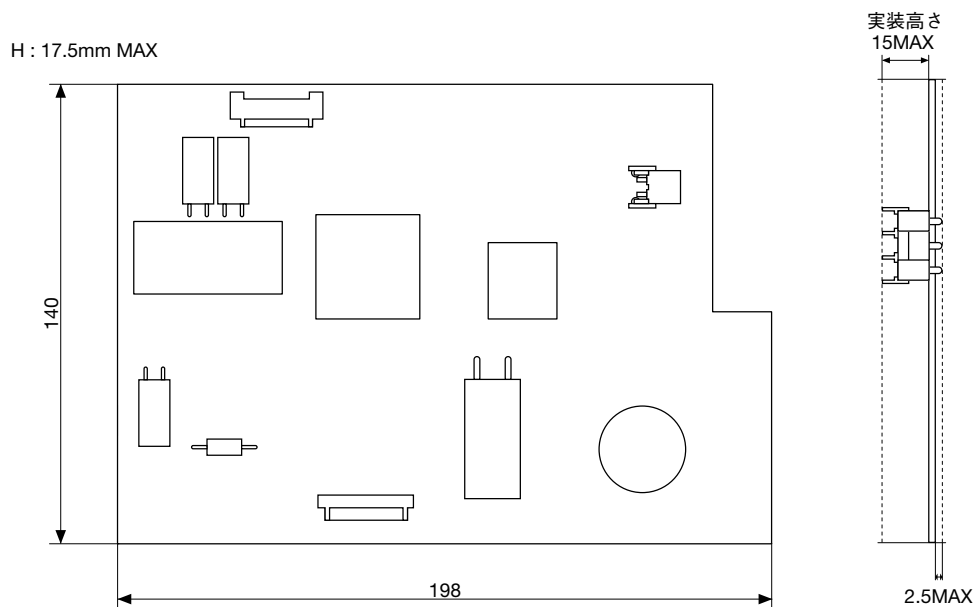
Compact, less power consumption



## 仕様 / SPECIFICATIONS

項目/Item	仕様/Specifications	
機種名/Models	SRV2249 JA	
仕向地/Destination	単入力 or WW入力対応可能/Supporting single or worldwide input	
入力電圧/Input Voltage	AC 100~240V	
出力電圧/Output Voltage	電源部/Power Supply	12V typ 2.2A
	LED部/LED	5V typ 0.1A
待機消費電力/Stand by Power Consumption	各種カスタム対応/Can be customized	
消費電力/Power Consumption	0.1W以下/0.1W less than	
環境条件/Environmental Condition	動作温度/Operating Temperature	-10 ~ 60°C
	保存温度/Storage Temperature	-40 ~ 80°C

## 外形図 / DIMENSIONS



Unit : mm

- ※ 部品搭載 MAX 高さ : 15mm
- ※ Equipped with parts MAX height : 15mm

# カスタム引き合い仕様書

(できるだけ全項目にわたりご記入ください。)

Adaptors, Chargers/Switching Power Supplies

年 月 日

## ACアダプタ/DCアダプタ

御依頼元	会社名		用途				
	部署名		希望価格				
	氏名		納期	試作品	量産品		
	TEL FAX		生産数量		台/月		
入力条件	1	入力電圧	V	<input type="checkbox"/> DC入力 DC V ~ V(定格 V)	入力周波数 Hz ~ Hz		
	2	突入電流(max.)	A	<input type="checkbox"/> AC入力 AC V ~ V(定格 V)			
	3	効率(typ.)	%	% typ.			
出力条件	4	定格出力電圧	V	V1 V V2 V V3 V			
	5	無負荷時出力電圧	V				
	6	出力電圧許容差	%				
	7	定格出力電流	A				
	8	出力電流変動範囲	A				
	9	リップル(max.)	mVp-p				
	その他	10	過電流保護		<input type="checkbox"/> 必要 <input type="checkbox"/> 不要 <input type="checkbox"/> 必要 <input type="checkbox"/> 不要 <input type="checkbox"/> 必要 <input type="checkbox"/> 不要	フの字または垂下	
		11	過電圧保護		<input type="checkbox"/> 必要 <input type="checkbox"/> 不要 <input type="checkbox"/> 必要 <input type="checkbox"/> 不要 <input type="checkbox"/> 必要 <input type="checkbox"/> 不要		
		12	出力電圧立上時間	ms	<input type="checkbox"/> 必要 <input type="checkbox"/> 不要 <input type="checkbox"/> 必要 <input type="checkbox"/> 不要 <input type="checkbox"/> 必要 <input type="checkbox"/> 不要	入出力定格時ほか	
13		出力電圧保持時間	ms	<input type="checkbox"/> 必要 <input type="checkbox"/> 不要 <input type="checkbox"/> 必要 <input type="checkbox"/> 不要 <input type="checkbox"/> 必要 <input type="checkbox"/> 不要	入出力定格時ほか		
14		DCコード	線形状	<input type="checkbox"/> 丸 <input type="checkbox"/> 平行 <input type="checkbox"/> どちらでも良い			
			線径	<input type="checkbox"/> AWG22 <input type="checkbox"/> AWG20 <input type="checkbox"/> 指定無			
	プラグ形状		<input type="checkbox"/> ストレート <input type="checkbox"/> L型 <input type="checkbox"/> どちらでも良い				
	プラグ径		<input type="checkbox"/> φ <input type="checkbox"/> EIAJ準拠 <input type="checkbox"/> 指定無				
	屈曲強度		<input type="checkbox"/> 1000回 <input type="checkbox"/> 2000回 <input type="checkbox"/> 回				
環境	15	温度	動作時	℃	~	℃	
		保存時	℃	~	℃		
	16	湿度	動作時	%	~	% RH 温度	℃時 結露しないこと
		保存時	%	~	% RH 温度	℃時 結露しないこと	
絶縁	17	耐圧	入カ-出力、ケース間	AC	kV 1分間(感電電流	mA)	常温、常湿にて
	18	抵抗	入カ-出力、ケース間	MΩ以上(DC500V)			常温、常湿にて
適応規格	19	適応安全規格		<input type="checkbox"/> 電安法 <input type="checkbox"/> UL <input type="checkbox"/> CSA <input type="checkbox"/> CE <input type="checkbox"/> 中国 <input type="checkbox"/> その他( )			
	20	取得方法		<input type="checkbox"/> 単品取得 <input type="checkbox"/> セット側で取得 <input type="checkbox"/> 設計準拠 <input type="checkbox"/> その他			
	21	EMC規格		<input type="checkbox"/> FCC class <input type="checkbox"/> CISPR <input type="checkbox"/> VCCI <input type="checkbox"/> その他			
	22	その他の規格		貴社内規: <input type="checkbox"/> 有り <input type="checkbox"/> 無し <input type="checkbox"/> その他			
構造	23	外形寸法		W×D×H: × × mm			
	24	外形構造		<input type="checkbox"/> ダイレクトプラグイン <input type="checkbox"/> ACコード <input type="checkbox"/> プラグ収納方式 <input type="checkbox"/> その他			
その他	25	その他の仕様・特記事項					

※コピーして、ご使用下さい。



年 月 日

充電器 (AC/DCチャージャ)

種類	1	適用電池		①電池種類	使用セル数	セル容量	mAh
				②電池種類	使用セル数	セル容量	mAh
				③電池種類	使用セル数	セル容量	mAh
				④電池種類	使用セル数	セル容量	mAh
				⑤サーミスタ	<input type="checkbox"/> 無し <input type="checkbox"/> 有り (メーカー	品番	)
入力条件	2	入力電圧	V	<input type="checkbox"/> DC入力 DC V ~ V (定格 V)	入力周波数	Hz ~ Hz	
	3	突入電流 (max.)	A	A 方式: <input type="checkbox"/> 抵抗 <input type="checkbox"/> サーミスタ <input type="checkbox"/> その他			
	4	効率 (typ.)	%	% typ.		入力定格時	
	5	充電時間	H	<input type="checkbox"/> 急速充電 HTYP. <input type="checkbox"/> 普通充電 HTYP.			
充電条件	6	充電電流	mA	① mA ② mA ③ mA			
	7	充電電流切替え		<input type="checkbox"/> 固定 <input type="checkbox"/> 電池種別切替え <input type="checkbox"/> 優先充電			
	8	トリクル充電電流	mA	mA			
	9	満充電容量		%以上 (公称容量値比)		IC放電にて	
制御条件	10	満充電検出		<input type="checkbox"/> -ΔV mV <input type="checkbox"/> ΔT °C <input type="checkbox"/> -ΔV/ΔT			
				<input type="checkbox"/> V V <input type="checkbox"/> タイマ H <input type="checkbox"/> 無し			
	11	過度保護 (復帰なし)		<input type="checkbox"/> 高温 °C <input type="checkbox"/> 低温 °C		制御後はトリクル充電	
	12	充電自動復帰		<input type="checkbox"/> 電圧 V <input type="checkbox"/> 高温 °C <input type="checkbox"/> 低温 °C		制御後はトリクル充電	
	13	過電圧保護		<input type="checkbox"/> 必要 °C <input type="checkbox"/> 不要			
	14	各種タイマ		<input type="checkbox"/> 初期タイマ 秒 <input type="checkbox"/> ピークタイマ 秒			
			<input type="checkbox"/> トータルタイマ 秒 <input type="checkbox"/> オールオフタイマ 秒				
15	リフレッシュ機能		<input type="checkbox"/> 必要 (放電電流 mA、放電停止電圧 V/セル) <input type="checkbox"/> 不要				
環境	16	温度	動作時 °C	~ °C			
			保存時 °C	~ °C			
	17	湿度	動作時 %	~ % RH 温度 °C時		結露しないこと	
			保存時 %	~ % RH 温度 °C時		結露しないこと	
絶縁	18	耐圧	入カ-出カ、ケ-ス間	AC kV 1分間 (感電電流 mA)		常温、常湿にて	
	19	抵抗	入カ-出カ、ケ-ス間	MΩ以上 (DC500V)		常温、常湿にて	
適応規格	20	適応安全規格		<input type="checkbox"/> 電安法 <input type="checkbox"/> UL <input type="checkbox"/> CSA <input type="checkbox"/> CE			
				<input type="checkbox"/> 中国 <input type="checkbox"/> その他 ( )			
	21	取得方法		<input type="checkbox"/> 単品取得 <input type="checkbox"/> セット側で取得 <input type="checkbox"/> 設計準拠 <input type="checkbox"/> その他			
	22	EMC規格		<input type="checkbox"/> FCC class <input type="checkbox"/> CISPR <input type="checkbox"/> VCCI <input type="checkbox"/> その他			
23	その他の規格		貴社内規: <input type="checkbox"/> 有り <input type="checkbox"/> 無し <input type="checkbox"/> その他				
構造	24	外形寸法		W×D×H: × × mm			
	25	外形構造		<input type="checkbox"/> ダイレクトプラグイン <input type="checkbox"/> ACコード <input type="checkbox"/> プラグ収納方式 <input type="checkbox"/> その他			
その他	26	その他の仕様・特記事項					

※コピーして、ご使用下さい。

スイッチングパワーサプライ

御依頼元	会社名		用途				
	TEL		希望価格				
	部署名		納期		試作品	量産品	
	氏名		数量				
入力条件	1	入力電圧	V	<input type="checkbox"/> DC入力 DC V ~ V(定格 V) <input type="checkbox"/> AC入力 AC V ~ V(定格 V)		入力周波数 Hz ~ Hz 1φ	
	2	突入電流(max.)	A	A 方式: <input type="checkbox"/> 抵抗 <input type="checkbox"/> サーミスタ <input type="checkbox"/> サイリスタ <input type="checkbox"/> その他			
	3	効率(typ.)	%	% typ.		入出力定格時	
出力条件	*4	定格出力電圧	V	V1	V2	V3	V4
	5	無負荷時出力電圧	V				
	6	出力電圧可変範囲	%				
	*7	定格出力電流	A				
	*8	出力電流変動範囲	A	~	~	~	~
	9	定格出力電力	W				
	10	リップル・ノイズ(max.)	mVp-p				
その他	11	定電圧精度	%	±	±	±	±
	12	過電流保護		<input type="checkbox"/> 要 <input type="checkbox"/> 不要	<input type="checkbox"/> 要 <input type="checkbox"/> 不要	<input type="checkbox"/> 要 <input type="checkbox"/> 不要	<input type="checkbox"/> 要 <input type="checkbox"/> 不要
	13	過電圧保護		<input type="checkbox"/> 要 <input type="checkbox"/> 不要	<input type="checkbox"/> 要 <input type="checkbox"/> 不要	<input type="checkbox"/> 要 <input type="checkbox"/> 不要	<input type="checkbox"/> 要 <input type="checkbox"/> 不要
	14	リモートセンス		<input type="checkbox"/> 要 <input type="checkbox"/> 不要	<input type="checkbox"/> 要 <input type="checkbox"/> 不要	<input type="checkbox"/> 要 <input type="checkbox"/> 不要	<input type="checkbox"/> 要 <input type="checkbox"/> 不要
	15	リモートコントロール		<input type="checkbox"/> 要 <input type="checkbox"/> 不要	<input type="checkbox"/> 要 <input type="checkbox"/> 不要	<input type="checkbox"/> 要 <input type="checkbox"/> 不要	<input type="checkbox"/> 要 <input type="checkbox"/> 不要
	16	出力電圧立上時間	ms				
	17	出力電圧保持時間	ms				
周囲条件	18	温度	動作時	~ °C			
		保存時	~ °C				
	19	湿度	動作時	~ % RH 温度 °C時		結露しないこと	
保存時			~ % RH 温度 °C時		結露しないこと		
絶縁	20	耐圧	入カー-出力間	AC V 1分間(漏れ電流 mA以下)		常温、常湿	
	21	抵抗	入カー-フレーム間	※カットオフ電流			
適応規格	22	適応安全規格	<input type="checkbox"/> 電安法(電取法) _____ <input type="checkbox"/> UL _____ <input type="checkbox"/> CSA _____ <input type="checkbox"/> VDE _____		<input type="checkbox"/> その他 _____		
			取得方法		<input type="checkbox"/> 単品取得 <input type="checkbox"/> セット側で取得 <input type="checkbox"/> 設計準拠 <input type="checkbox"/> その他		
	23	雑音規格	<input type="checkbox"/> FCC class _____ <input type="checkbox"/> VDE _____ <input type="checkbox"/> VCCI _____ <input type="checkbox"/> その他 _____				
	24	その他規格	貴社内規: <input type="checkbox"/> 有り <input type="checkbox"/> 無し <input type="checkbox"/> その他				
構造	25	外形寸法	H×D×W: × × mm: 重量= g		図面を提出されればより正確です。		
	*26	外形構造・入出力端子	<input type="checkbox"/> ケース、カバー付 <input type="checkbox"/> 基板 <input type="checkbox"/> 端子台 <input type="checkbox"/> ハーネス <input type="checkbox"/> オープンフレーム <input type="checkbox"/> コネクタ <input type="checkbox"/> インレット				
	27	その他仕様・特記事項					

※コピーして、ご使用下さい。



# ご案内 Information

2018年3月1日時点 / As of March 1, 2018

## グローバルネットワーク / Global Network

全世界をカバーするミネベアミツミのグローバルネットワーク。

日本を基点にアジア、欧州、北中米、南米を結び、品質の高い部品、製品のスピーディな供給をネットワークによりサポートしています。

MinebeaMitsumi's global network to cover the entire world.

Based in Japan, we connect Asia, Europe, and North America, South America, enabling quick delivery of high-quality parts and products through our network.

### 欧州地域 / Europe

英国 / United Kingdom

NMB-Minebea UK Ltd.  
[Lincoln Plant]

ドイツ / Germany

Precision Motors Deutsche Minebea GmbH  
myonic GmbH  
CEROBEAR GmbH  
Minebea Intec GmbH  
Minebea Intec Aachen GmbH & Co. KG  
Minebea Intec Bovenden GmbH & Co. KG  
● NMB-Minebea-GmbH

イタリア / Italy

● NMB Italia S.r.L.

フランス / France

● NMB Minebea S.a.r.l.  
Mach Aero Bretigny Rectification SAS

スロバキア / Slovakia Republic

NMB-Minebea Slovakia s.r.o.

チェコ / Czech Republic

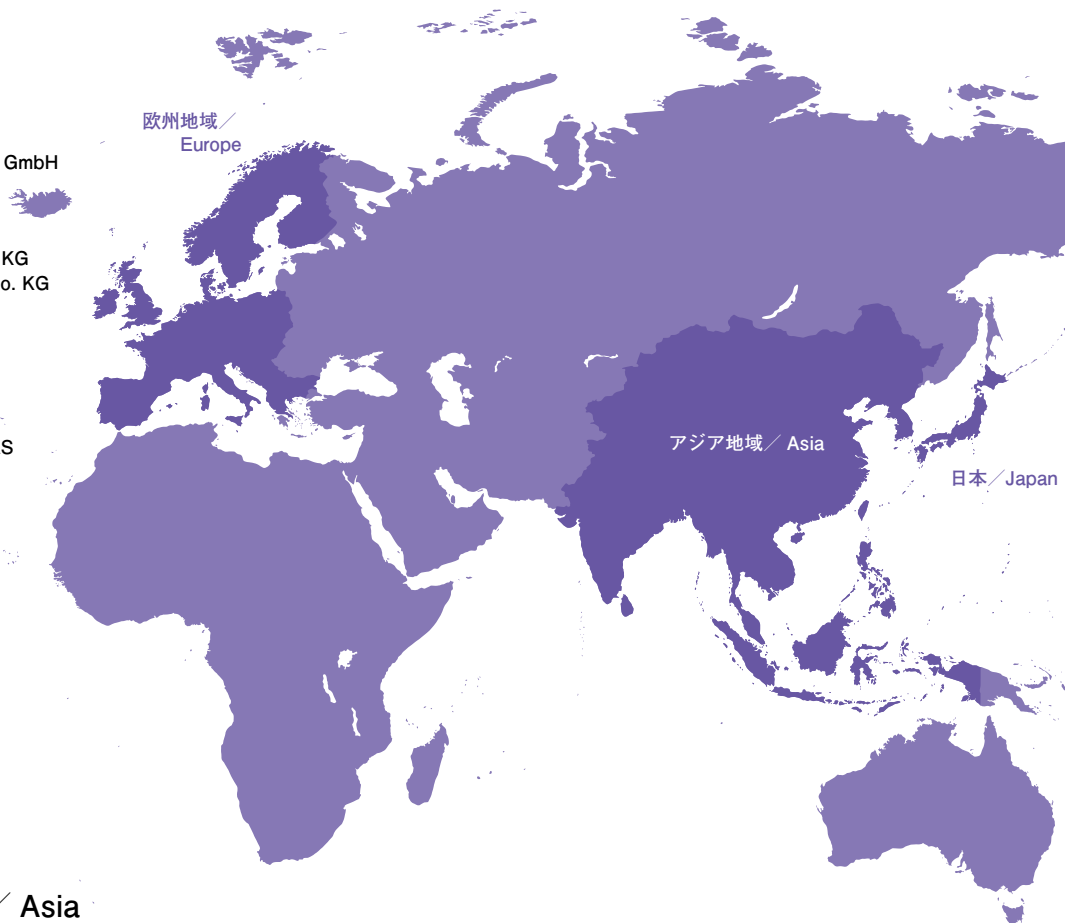
myonic s.r.o.

オーストリア / Austria

● APB myonic GmbH

スイス / Switzerland

Paradox Engineering SA



### アジア地域 / Asia

中国 / China

ZHUHAI MITSUMI ELECTRIC CO., LTD.  
Minebea Electronics Motor (Zhuhai) Co., Ltd.  
QINGDAO MITSUMI ELECTRONICS CO., LTD.  
TIANJIN MITSUMI ELECTRIC CO., LTD.  
WUJIANG MITSUMI ELECTRONICS CO., LTD.  
● Minebea (Hong Kong) Ltd.  
● MITSUMI (SHANGHAI) ELECTRIC CO., LTD.  
● MITSUMI (SHANGHAI) ELECTRIC CO., LTD.  
[Shenzhen Branch Office]  
● Minebea (Shenzhen) Ltd.  
Minebea Electronics & Hi-Tech Components (Shanghai) Ltd.  
[Shanghai Plant]  
[Xicen Plant]  
● Minebea Trading (Shanghai) Ltd.  
● TIANJIN MITSUMI ELECTRIC CO., LTD.  
[Beijing Office]  
Sartorius Industrial Weighing Equipment (Beijing) Co., Ltd.  
Minebea Electronic Devices (Suzhou) Ltd.  
Dongguan Chengqu Daiichi Precision Mold Co., Ltd.  
Cixi New MeiPeiLin Precision Bearing Co., Ltd.  
TAIWAN MITSUMI CO., LTD.  
TAIPEI MITSUMI CO., LTD.

● MITSUMI CO., LTD.  
● MITSUMI ELECTRIC CO., LTD.  
[Taiwan Branch]  
● Minebea Technologies Taiwan Co., Ltd.  
[Taipei Branch]

韓国 / Korea

● KOREA MITSUMI CO., LTD.  
● NMB Korea Co., Ltd.  
Moatech Co., Ltd. Head Office / R&D Center

タイ / Thailand

● MITSUMI (THAILAND) CO., LTD.  
[Bangkok Office]  
● NMB-Minebea Thai Ltd.  
[Bangkok Office]  
NMB-Minebea Thai Ltd.  
[Ayutthaya Plant]  
[Bang Pa-in Plant]  
[Lop Buri Plant]  
[Rojana Plant]  
[Navanakorn Plant]  
[Ban Wa 1 Plant]  
[Ban Wa 2 Plant]

## 北中米地域 / North America

### 米国 / United States

- New Hampshire Ball Bearings, Inc.  
[Chatsworth Plant]  
[Peterborough Plant]  
[Laconia Plant]
- NMB Technologies Corporation  
[Head Office, Sales office]  
[Administration Office]  
[Detroit Office]  
[Seattle Office]
- C&A Tool Engineering, Inc.  
[Churubusco Main Plant]  
[Churubusco Central Plant]  
[Auburn Plant]

### メキシコ / Mexico

- Mitsumi Automotive de Mexico, S.A. de C.V.
- Mitsumi Automotive de Mexico, S.A. de C.V.

## 日本 / Japan

- MinebeaMitsumi Inc.  
Headquarters  
[Karuizawa Plant]  
[Matsuida Plant]  
[Hamamatsu Plant]  
[Fujisawa Plant]  
[Yonago Plant]
- Tokyo Headquarters
- Tokyo Office
- Sales Headquarters Marketing Department
- Nagoya Office
- Kariya Office
- Osaka Office
- Kyoto Office
- Sumoto Office
- Hiroshima Office
- Kyushu Office

### MITSUMI ELECTRIC CO., LTD.

- Head Office  
[Atsugi Operation Base]  
[Yamagata Business Division]  
[Akita Business Division]  
[Chitose Business Division]  
[Kyushu Business Division]
- Daiichi Seimitsu Sangyo Co., Ltd.
- JAPAN 3D DEVICES Co., Ltd.
- Shiono Precision Co., Ltd.
- NMB Sales Co., Ltd.  
[Head Office]  
[Osaka Office]  
[Nagoya Office]

## 南米地域 / South America

### ブラジル / Brasil

- NMB-Minebea do Brasil Importação e Comércio de Componentes de Precisão Ltda

No Marking 工場 : Plant  
● 営業所・事務所 : Sales Office

### カンボジア / Cambodia

- Minebea (Cambodia) Co., Ltd.

### シンガポール / Singapore

- NMB Singapore Ltd.  
[Chai Chee Plant]  
[Jurong Plant]
- NMB Singapore Ltd. Chai Chee Sales Office

### マレーシア / Malaysia

- MITSUMI TECHNOLOGY (M.) SDN. BHD.  
[Penang Office]
- MINEBEA MITSUMI INC. Kuala Lumpur Branch  
[Head Office]  
[Penang Office]
- Minebea Electronics Motor (Malaysia) Sdn.Bhd.

### フィリピン / PHILIPPINES

- MITSUMI PHILIPPINES, INC.
- CEBU MITSUMI, INC.
- MINEBEA PHILIPPINES, INC.
- NMB-Minebea Thai Ltd. [Manila Office]

### ベトナム / Vietnam

- Representative Office of NMB-Minebea Thai Ltd, in Hanoi

### インド / India

- NMB-Minebea India Private Limited  
[Head Office]  
[Chennai Office]  
[Pune Office]
- Minebea Intec India Pvt. Ltd.
- Mach Aero Components Private Ltd.

事業所, 営業事業所一覧(国内) / Plants, Sales Office (Japan)

ミネベアミツミ株式会社 / MinebeaMitsumi Inc.

本社 / Head Office	〒389-0293 長野県北佐久郡御代田町大字御代田4106-73 / 4106-73 Oaza Miyota, Miyota-machi, Kitasaku-gun, Nagano-ken, 389-0293, JAPAN TEL : 0267-32-2200 FAX : 0267-31-1350
東京本部 / Tokyo Headquarters	〒108-8330 東京都港区三田3-9-6 / 3-6-9, Mita, Minato-ku Tokyo 108-8330, JAPAN TEL : 03-6758-6711 FAX : 03-6758-6700
国内事業所 / Domestic Plants	
軽井沢工場 / Karuizawa Plant	〒389-0293 長野県北佐久郡御代田町大字御代田4106-73 / 4106-73 Oaza Miyota, Miyota-machi, Kitasaku-gun, Nagano-ken, 389-0293, JAPAN TEL : 0267-32-2200 FAX : 0267-31-1350
松井田工場 / Matsuida Plant	〒379-0226 群馬県安中市松井田町行田55 / 55 Okunada, Matsuida-machi, Annaka-shi, Gunma-ken, 379-0226, JAPAN TEL : 027-393-3100 FAX : 027-393-5930
浜松工場 / Hamamatsu Plant	〒437-1193 静岡県袋井市浅名1743-1 / 1743-1 Asana, Fukuroi-shi, Shizuoka-ken 437-1193, JAPAN TEL : 0538-23-7001 FAX : 0538-23-7040
藤沢工場 / Fujisawa Plant	〒251-8531 神奈川県藤沢市片瀬1-1-1 / 1-1-1 Katase, Fujisawa-shi, Kanagawa-ken, 251-8531, JAPAN TEL : 0466-23-2131 FAX : 0466-27-2624
米子工場 / Yonago Plant	〒689-3541 鳥取県米子市二本木210-5 / 210-5 Nihongi, Yonago-shi, Tottori-ken 689-3541, JAPAN TEL : 0859-27-6754 FAX : 0859-27-6721

主要国内関連会社 / Domestic Subsidiaries and Affiliates

ミツミ電機株式会社 / MITSUMI ELECTRIC CO., LTD.

本社 / Head Office	〒206-8567 東京都多摩市鶴牧2丁目11番地2 / 2-11-2, Tsurumaki, Tama-shi, Tokyo, 206-8567, JAPAN TEL : 042-310-5333(大代表) FAX : 042-310-5168(総務部)
厚木事業所 / Atsugi Operation Base	〒243-8533 神奈川県厚木市酒井1601 / 1601, Sakai, Atsugi-shi, Kanagawa-ken, 243-8533, JAPAN TEL : 046-230-3333(代表) FAX : 046-230-3547
山形事業所 / Yamagata Business Division	〒990-2251 山形県山形市立谷川1丁目1059番地5 / 1-1059-5, Tachiyagawa, Yamagata-shi, Yamagata-ken, 990-2251, JAPAN TEL : 023-686-4113(代表) FAX : 023-686-4135
秋田事業所 / Akita Business Division	〒018-1504 秋田県潟上市飯田川飯塚字上堤敷95-2 / 95-2, Kamitsutsumishiki, litagawaiizuka, Katagami-shi, Akita-ken, 018-1504, JAPAN TEL : 018-877-7333(代表) FAX : 018-877-5879
千歳事業所 / Chitose Business Division	〒066-8533 北海道千歳市泉沢1007-39 / 1007-39, Izumisawa, Chitose-shi, Hokkaido, 066-8533, JAPAN TEL : 0123-28-3333(代表) FAX : 0123-28-3040
九州事業所 / Kyushu Business Division	〒820-8533 福岡県飯塚市立岩1049番地 / 1049, Tateiwa, Iizuka-shi, Fukuoka-ken, 820-8533, JAPAN TEL : 0948-22-9333(代表) FAX : 0948-21-5066

第一精密産業株式会社 / Daiichi Seimitsu Sangyo Co., Ltd.

本社 / Head Office	〒144-0047 東京都大田区萩中3-28-23 / 3-28-23, Haginaka, Ota-ku, Tokyo 144-0047, JAPAN TEL : 03-3744-6371 FAX : 03-3744-6971
------------------	--

JAPAN 3D DEVICES株式会社 / JAPAN 3D DEVICES Co., Ltd.

本社 / Head Office	〒945-1352 新潟県柏崎市大字安田7587番地1 / 7587-1, Oaza-yasuda, Kashiwazaki-shi, Niigata-ken 945-1352, JAPAN TEL : 0257-23-3055 FAX : 0257-23-3110
------------------	---

塩野プレジジョン株式会社 / Shiono Precision Co., Ltd.

羽村事業所 / Hamura Plant  
〒205-0023 東京都羽村市神明台4-4-16  
/ Shinmeidai 4-4-16, Hamura-shi, Tokyo 205-0023, JAPAN  
TEL : 042-555-9111 FAX : 042-555-9114

主要国内販売部門 / Domestic Sales Divisions, Branches and Offices

東京事務所 (カスタマーサービスセンター 東京カスタマーグループ) / Tokyo Office (Customer Service Center Tokyo Customer Group)	〒108-6319 東京都港区三田3-5-27 住友不動産三田ツインビル西館 / Sumitomo Fudosan Mita Twin Bldg. West Wing, 3-5-27, Mita, Minato-ku, Tokyo 108-6319, JAPAN TEL : 03-6758-6748 FAX : 03-6758-6760
名古屋事務所 (カスタマーサービスセンター 名古屋カスタマーグループ) / Nagoya Office (Customer Service Center Nagoya Customer Group)	〒460-0003 愛知県名古屋市中区錦1-6-5 名古屋錦シティビル4F / 4F Nagoya Nishiki City Building, 1-6-5 Nishiki, Naka-ku, Nagoya-shi, Aichi-ken, 460-0003, JAPAN TEL : 052-231-1181 FAX : 052-231-1157
刈谷事務所 / Kariya Office	〒448-0028 愛知県刈谷市桜町4-3 第2セントラルビル303号室 / Room 303 Second Central Bldg., 4-3, Sakuramachi, Kariya-shi, Aichi-ken, 448-0028, JAPAN TEL : 0566-28-3881 (代表) FAX : 0566-28-3885
大阪事務所 (カスタマーサービスセンター 大阪カスタマーグループ) / Osaka Office (Customer Service Center Osaka Customer Group)	〒541-0053 大阪府大阪市中央区本町1-7-7 WAKITA堺筋本町ビル6階 / 6F WAKITA Sakaisujihonmachi Building, 1-7-7 Hon-machi, Chuo-ku, Osaka-shi, Osaka-fu, 541- 0053, JAPAN TEL : 06-6263-8331 FAX : 06-6263-7388
営業本部マーケティング部 / Sales Headquarters Marketing Department	〒108-6319 東京都港区三田3-5-27 住友不動産三田ツインビル西館 / Sumitomo Fudosan Mita Twin Bldg. West Wing, 3-5-27, Mita, Minato-ku, Tokyo 108-6319, JAPAN TEL : 03-6758-6746 FAX : 03-6758-6760
京都事務所 / Kyoto Office	〒600-8216 京都府京都市下京区東塩小路町607番地 辰巳ビル4D号室 / Tatsumi Bldg.4D, 607, Higashishiokojicho, Shimogyo-ku, Kyoto-shi, Kyoto-fu, 600-8216, JAPAN TEL : 075-353-7346 (代表) FAX : 075-352-3058
洲本事務所 / Sumoto Office	〒656-0026 兵庫県洲本市栄町3-3-4 アーバンハイム洲本 102号 / 102 Urban Haimu Sumoto, 3-3-4, Sakaemachi, Sumoto-shi, Hyogo-ken, 656-0026, JAPAN TEL : 0799-25-3566 (代表) FAX : 0799-22-0721
広島事務所 / Hiroshima Office	〒732-0827 広島県広島市南区稲荷町4-1 広島稲荷町NKビル11F / Hiroshima Inarimachi NK Bldg., 11F 4-1, Inarimachi, Minami-ku, Hiroshima-shi, Hiroshima-ken, 732-0827, JAPAN TEL : 082-535-8801 (代表) FAX : 082-535-8802
九州出張所 / Kyushu Office	〒820-8533 福岡県飯塚市立岩 1049 九州事業所内 / 1049 Tateiwa, Iizuka-shi, Fukuoka-ken, 820-8533, JAPAN, Kyushu Business Division TEL : 0948-22-9320 FAX : 0948-24-0903

エヌ・エム・ビー販売株式会社 / NMB Sales Co., Ltd.

本社 / Head Office	〒101-0032 東京都千代田区岩本町1-8-15 イーピア岩本町一丁目ビル7F / 7F Itopia Iwamoto-cyo 1-cyome Building, 1-8-15, Iwamoto-cyo, Chiyoda-ku, Tokyo 101-0032, JAPAN TEL : 03-5835-0371 FAX : 03-5835-0370
大阪営業所 / Osaka Office	〒541-0053 大阪府大阪市中央区本町1-7-7 WAKITA堺筋本町ビル6階 / 6F WAKITA Sakaisujihonmachi Building, 1-7-7 Hon-machi, Chuo-ku, Osaka-shi, Osaka-fu, 541-0053, JAPAN TEL : 06-6260-7061 FAX : 06-6263-7388
名古屋営業所 / Nagoya Office	〒460-0003 愛知県名古屋市中区錦1-6-5 名古屋錦シティビル4F / 4F Nagoya Nishiki City Building, 1-6-5 Nishiki, Naka-ku, Nagoya-shi, Aichi-ken, 460-0003, JAPAN TEL : 052-205-8841 FAX : 052-231-1157

**営業事業所一覧(海外) / Sales Office (Global)**

東南アジア / South East Asia	
タイ / Thailand	
MITSUMI (THAILAND) CO., LTD. [Bangkok Office]	19th Floor, Wave Place Building, 55 Wireless Road, Lumpinee, Pathumwan, Bangkok 10330, Thailand Phone : 66-2-253-4897 / FAX : 66-2-255-2875, 66-2-253-4537
NMB-Minebea Thai Ltd. [Bangkok Office]	19th Floor, Wave Place Building, 55 Wireless Road, Lumpinee Pathumwan, Bangkok, 10330 Thailand Phone : 66-2-253-4897 / FAX : 66-2-255-2875/66-2-253-4537
シンガポール / Singapore	
NMB Singapore Ltd. [Chai Chee Sales Office]	1, Chai Chee Avenue, Singapore 469059 Phone : 65-6278-8522 / FAX : 65-6278-8477
フィリピン / Philippines	
NMB-Minebea Thai Ltd. Manila Office	Unit 908-909 Tower One, Ayala Triangle, Ayala Avenue, Makati City, Metro Manila, 1226 Philippines Phone : 63-2-856-1395 / FAX : 63-2-813-2159
ベトナム / Vietnam	
Representative Office of NMB-Minebea Thai Ltd, in Hanoi	Room No.903, 9th Floor, Sun Red River Building, No.23 Phan Chu Trinh, Hoan Kiem district, Hanoi, Vietnam Phone : 84-243-974-4582 / FAX : 84-243-974-4587
マレーシア / Malaysia	
MITSUMI TECHNOLOGY (M.) SDN.BHD. [Penang Office]	Unit 10.06 10th Floor Menara Bousted Penang 39 Jalan Sultan Ahmad Shah 10050 Penang, Malaysia Phone : 60-4-2297921 / FAX : 60-4-2298336
MINEBEA MITSUMI INC. Kuala Lumpur Branch	E407, 4th Floor, East Tower Wisma Consplant 1, No. 2 Jalan SS 16/4 47500 Subang Jaya Selangor Darul Ehsan, Malaysia Phone : 60-3-5631-7849 ~ 7852 / FAX : 60-3-5631-7844
MINEBEA MITSUMI INC. Kuala Lumpur Branch [Penang Office]	Suite: 11-H Menara Northam 55, Jalan Sultan Ahmad Shah 10050 Penang, Malaysia Phone : 60-4-2275681 / FAX : 60-4-2275820
インド / India	
NMB-Minebea India Private Limited [Head Office]	Level-6, Regus, JMD Regent Square, M.G.Road, Gurgaon - 122002, Haryana, India Phone : 91-124-488-3776 / FAX : 91-124-471-2001
NMB-Minebea India Private Limited [Chennai Office]	Level-2, Regus, ALTIUS Block, Olympia Technology Park Guindy, Chennai - 600032, India Phone : 91-44-4299-4215 / FAX : 91-44-4299-4300
NMB-Minebea India Private Limited [Pune Office]	Level IV, Regus, Prabhatee Tech Park, Baner, Pune-411045 Maharashtra, India Phone : 91-20-6723-5890 / FAX : 91-20-6723-6161
東アジア / East Asia	
中国 / China	
MITSUMI (SHANGHAI) ELECTRIC CO., LTD.	6F, Orient International Plaza (Part D) No.85 Lou Shan Guan Road Shanghai, 200336 China Phone : 86-21-6278-7643 / FAX : 86-21-6278-7646
Minebea Trading (Shanghai) Ltd.	Room 303, K.Wah Centre, 1010, Middle Huai Hai Road, Xuhui District, Shanghai 200031, China Phone : 86-21-5405-0707 / FAX : 86-21-5404-7007
MITSUMI(SHANGHAI)ELECTRIC CO.,LTD. [Shenzhen Branch Office]	5A,Jinrun mansion,No.6019 Shennan Road, Futian District, Shenzhen, Guangdong, 518040 China Phone : 86-755-8831-6433 / FAX : 86-755-8831-7433
Minebea (Shenzhen) Ltd.	Rm.1010-11,10/F., Mira Place Tower A, 132 Nathan Road, Tsim Sha Tsui, Kowloon, Hong Kong Phone : 852-2333-0163 / FAX : 852-2764-3139
MITSUMI CO.,LTD.	1010-11, 10/F, Place Tower A, 132 Nathan Road, Tsim Sha Tsui, Kowloon, Hong Kong Phone : 852-3423-2300 / FAX : 852-2735-4535
Minebea (Hong Kong) Ltd.	Room 712, 7/F, Miramar Tower, 132 Nathan Road, Tsim Sha Tsui, Kowloon, Hong Kong Phone : 852-3423-2300 / FAX : 852-2735-4535
TIANJIN MITSUMI ELECTRIC CO., LTD. [Beijing Office]	Room B1218, 12F, Hanwei Plaza, No.7 Guanghua Road, Chaoyang District, Beijing, 100004 China Phone : 86-10-6568-7360 / FAX : 86-10-6568-7361
MITSUMI ELECTRIC CO., LTD. [Taiwan Branch]	8F, 28 Ching-Cheng Street, Taipei, Taiwan 105 (Tong Tai Business Building) Phone : 886-2-2718-2363 / FAX : 886-2-2718-4092
Minebea Technologies Taiwan Co., Ltd. Taipei Branch	8F, 28 Ching-Cheng Street, Taipei, Taiwan 105 (Tong Tai Business Building) Phone : 886-2-2718-2363 / FAX : 886-2-2718-4092
韓国 / Korea	
KOREA MITSUMI CO., LTD.	12F, BS Tower., 29, Hwangsaeul-ro 258beon-gil, Bundang-gu, Seongnam-si, Gyeonggi-do, 13595, Korea Phone : 82-2-3471-9734 / FAX : 82-2-3471-9104
NMB Korea Co., Ltd.	12F, BS Tower., 29, Hwangsaeul-ro 258beon-gil, Bundang-gu, Seongnam-si, Gyeonggi-do, 13595, Korea Phone : 82-2-557-4467 / FAX : 82-2-557-4478



北中米 / North America

米国 / United States

NMB Technologies Corporation [Head Office]	39830 Grand River Ave., Suite B-1, Novi, Michigan 48375, U.S.A. Phone : 1-248-919-2250
NMB Technologies Corporation [Administration Office]	9730 Independence Ave., Chatsworth, California 91311, U.S.A. Phone : 1-818-341-3355 / FAX : 1-818-341-8207
NMB Technologies Corporation [Detroit Office]	40000 Grand River Avenue, NOVI Technology Center Suite 200 Novi, MI 48375, U.S.A. Phone : 1-248-426-8448 / FAX : 1-248-426-8985
NMB Technologies Corporation [Seattle Office]	3805 108th Ave. NE Suite 106, Bellevue WA 98004 U.S.A. Phone : 1-408-660-5255

メキシコ / Mexico

Mitsumi Automotiv de Mexico, S.A. de C.V.	Ave. Circuito Interior No.160, Parque Industrial Millennium Zona industrial del Potosi, San Luis Potosi, S.L.P., MEXICO C.P.78395 Phone : 52-444-144-0410 / FAX : 52-444-144-0430
---	---

南米 / South America

ブラジル / Brasil

NMB-Minebea do Brasil Importação e Comércio de Componentes de Precisão Ltda	Rua Coronel Oscar Porto, n° 736, 5° andar, sala 53, Bairro Paraíso, São Paulo, SP, CEP 04003-003 . Brasil Phone : 55-11-3939-0882
---	--

欧州 / Europe

ドイツ / Germany

NMB-Minebea-GmbH	Siemens Str. 30, D-63225 Langen, Germany Phone : 49-6103-913-226 / FAX : 49-6103-913-220
------------------	---

イタリア / Italy

NMB Italia S.r.L.	Via A. Grandi. 39-41, 20017 Mazzo Di Rho, Milan, Italy Phone : 39-02-939711 / FAX : 39-02-939-01154
-------------------	--

フランス / France

NMB Minebea S.a.r.l.	5, Avenue des Bosquets, Les Ponts de Baillet, 95560, Baillet en France, France Phone : 33-1-34083939 / FAX : 33-1-34083930
----------------------	---

オーストリア / Austria

APB myonic GmbH	Langwieserstraße 134, A-4802 Ebensee, Austria Phone : 43-6133-5016-0 / FAX : 43-6133-5016-14
-----------------	---

事業所一覧(海外) / Plants Office (Global)

東南アジア / South East Asia	
カンボジア / Cambodia	
Minebea (Cambodia) Co.,Ltd.	Phnom Penh Special Economic Zone, National Road 4, Sangkat Phleung Chhes Rotes, Khan Posenchey, Phnom Penh, Cambodia Phone : 855-23-729-371 / FAX : 855-23-729-374
タイ / Thailand	
MITSUMI (THAILAND) CO., LTD.	10 Moo 3, Tambol Nong-Chark, Amphoe Ban-Bung, Chonburi 20170, Thailand Phone : 66-3848-5000 ~ 5007, 5010 ~ 5014 / FAX : 66-3848-5008 ~ 5009
NMB-Minebea Thai Ltd. [Ayutthaya Plant]	18 Moo 3, Asia Road, Km. 72, Tambol Thanoo, Amphoe Uthai, Ayutthaya Province, 13210 Thailand Phone : 66-35-339-100 / FAX : 66-35-339-110
NMB-Minebea Thai Ltd. [Bang Pa-in Plant]	1 Moo 7, Phaholyothin Road, Km. 51, Tambol Chiang Rak-Noi, Amphoe Bang Pa-in, Ayutthaya Province, 13180 Thailand Phone : 66-35-361-439 / FAX : 66-35-361-477
NMB-Minebea Thai Ltd. [Lop Buri Plant]	5/2 Moo 8, Phaholyothin Road, Km.149, Tambol Nikom Sang Ton-Eng, Amphoe Muang, Lop Buri Province, 15000 Thailand Phone : 66-36-413-811 / FAX : 66-36-413-950
NMB-Minebea Thai Ltd. [Rojana Plant]	1/14 Moo 5, Rojana Industrial Estates, Tambol Kanham, Amphoe Uthai, Ayutthaya Province, 13210 Thailand Phone : 66-35-330-506 / FAX : 66-35-330-150
NMB-Minebea Thai Ltd. [Navanakorn Plant]	60/118 (Navanakorn Industrial Estate Zone3) Moo 19, Phaholyothin Road, Klongnueng, Klongluang, Pathumthani Province, 12120 Thailand Phone : 66-2529-4930 / FAX : 66-2529-3790
NMB-Minebea Thai Ltd. [Ban Wa 1 Plant]	92 Moo 1, Ban Wa (Hi-Tech) Industrial Estate, Tambol Banlen, Amphoe Bang Pa-in, Ayutthaya Province, 13160 Thailand Phone : 66-35-351732 / FAX : 66-35-351734
NMB-Minebea Thai Ltd. [Ban Wa 2 Plant]	88 Moo 1, Ban Wa (Hi-Tech) Industrial Estate, Tambol Banlen, Amphoe Bang Pa-in, Ayutthaya Province, 13160 Thailand Phone : 66-35-351755
シンガポール / Singapore	
NMB Singapore Ltd. [Chai Chee Plant]	1, Chai Chee Avenue, Singapore 469059 Phone : 65-6241-1033 / FAX : 65-6444-6527
NMB Singapore Ltd. [Jurong Plant]	28, Gul Way, Jurong Industrial Estate, Singapore 629198 Phone : 65-6861-6855 / FAX : 65-6861-7212
フィリピン / Philippines	
MITSUMI PHILIPPINES, INC.	Luzon Avenue, Phase 1 The Freeport Area of Bataan Mariveles, Bataan, Philippines 2106 Phone : 63-47-935-4011 ~ 4016 / FAX : 63-2-731-1534
CEBU MITSUMI, INC.	MRI Special Economiczone Sabang, Danao City Cebu, Philippines 6004 Phone : 63-32-417-0001 / FAX : 63-32-417-0002
MINEBEA PHILIPPINES, INC.	LOT 1, Phase 1-A First Philippine industrial Park (FPIP) Brgy. Sta. Anastacia, Sto. Tomas, Batangas, 4234, Philippines Phone : 63-43-405-5021/5022/5027 / FAX : 63-43-405-5026
マレーシア / Malaysia	
MITSUMI TECHNOLOGY (M.) SDN. BHD.	Batu 3 3/4, Parit Bilal, 83050 Batu Pahat, Johor, Malaysia Phone : 60-7-431-0111 / FAX : 60-7-431-5333
Minebea Electronics Motor (Malaysia) Sdn.Bhd.	Lot 12, Jalan PKNK Utama, Kawasan Perindustrian Sungai Petani, 08000 SUNGAI PETANI, Kedah Darul Aman, Malaysia Phone : 60-4441-1212 / FAX : 60-4441-1213
インド / India	
Minebea Intec India Pvt. Ltd.	26-D, Phase-II, KIADB Industrial Area, Peenya, Bangalore-560 058, India Phone : 91-80-6720-0299 / FAX : 91-80-6720-0100
Mach Aero Components Private Ltd.	Plot No. 27-B Doddaballapura Industrial Area 98-99 Veerapura Village, Kassba-Hobli Bangalore 561203, India Phone : 91-80-2763-0565
東アジア / East Asia	
中国 / China	
ZHUHAI MITSUMI ELECTRIC CO., LTD.	No.3043, Mingzhu South Road, Qianshan Xiangzhou District, Zhuhai, Guangdong, 519070 China Phone : 86-756-861-3251 / FAX : 86-756-861-5447
QINGDAO MITSUMI ELECTRONICS CO., LTD.	No.2 Dayangzhou Road, Qingdao West Coast Export Processing Zone, Qingdao City, Shandong Province, 266426 China Phone : 86-532-8689-7333 / FAX : 86-532-8689-7140
TIANJIN MITSUMI ELECTRIC CO., LTD.	No.202 Weiguo Road, Dongli District, Tianjin, 300163 China Phone : 86-22-2437-1221 / FAX : 86-22-2437-5407
WUJIANG MITSUMI ELECTRONICS CO., LTD.	No.969, Yunli Road, Wujiang Economic and Technological Development Zone, Jiangsu Province, 215200 China Phone : 86-512-6340-1333 / FAX : 86-512-6340-2333
TAIWAN MITSUMI CO., LTD.	No.80 Chiang Shan Road, Taliao District, Kaohsiung City, Taiwan Phone : 886-7-702-3911 ~ 3914 / FAX : 886-7-701-7777
TAIPEI MITSUMI CO., LTD.	No.73 Peide Road, Shin-Yu, Keelung City, Taiwan Phone : 886-2-2465-3131 ~ 3 / FAX : 886-2-2465-3934
Minebea Electronics & Hi-Tech Components (Shanghai) Ltd., [Shanghai Plant]	No.8313, Hu Qing Ping Rd., Jinze Town, Qingpu District, Shanghai, 201721, China Phone : 86-21-5929-0113 / FAX : 86-21-5929-0260
Minebea Electronics & Hi-Tech Components (Shanghai) Ltd., [Xicen Plant]	No.5202, Lian Xi Rd., Jinze Town, Qingpu District, Shanghai, 201721, China Phone : 86-21-5929-3680 / FAX : 86-21-5929-3697

Minebea Electronics Motor (Zhuhai) Co.,Ltd.	12 Pingdong 3rd Road, Nanping Technology Park, Zhuhai, Guangdong, 519060, China Phone : 86-756-2511616 / FAX : 86-756-2650192
Minebea Electronic Devices (Suzhou) Ltd.	No.1, Tong Sheng Road, Suzhou Industrial Park, Suzhou, 215126, China Phone : 86-512-6262-7086 / FAX : 86-512-6257-2206
Dongguan Chengqu Daiichi Precision Mold Co., Ltd.	Hi-Tech Park, Shi Long Road, Guan Long Road Section, Guan Cheng, Dongguan City, Guangdong Province, China Phone : 86-769-22652155 / FAX : 86-769-22652156
Cixi New MeiPeiLin Precision Bearing Co., Ltd	328 Sheng Shan Da Dao Xi Lu Cixi Shi, Ningbo Shi, Zhejiang Sheng, China Phone : 86-574-6354-9687 / FAX : 86-574-6354-8573
Sartorius Industrial Weighing Equipment (Beijing) Co., Ltd.	No. 33 Yu'An Road, Konggang Industrial Zone B, Shunyi District 101300 Beijing, China Phone : 86-10-8042-6555 / FAX : 86-10-8042-6486
<b>韓国 / Korea</b>	
Moatech Co., Ltd. Head Office / R&D Center	698 Inju-Daero, Namdong-gu, Incheon-City, 21579, Korea Phone : 82-32-810-9000 / FAX : 82-32-810-9100
<b>北中米 / North America</b>	
<b>米国 / United States</b>	
New Hampshire Ball Bearings, Inc. [Chatsworth Plant]	9700 Independence Avenue, Chatsworth, California 91311, U.S.A. Phone : 1-818-407-9300 / FAX : 1-818-407-5020
New Hampshire Ball Bearings, Inc. [Peterborough Plant]	175 Jaffrey Road, Peterborough, New Hampshire 03458-1709, U.S.A. Phone : 1-603-924-3311 / FAX : 1-603-924-6632
New Hampshire Ball Bearings, Inc. [Laconia Plant]	155 Lexington Drive, Laconia, New Hampshire 03246, U.S.A. Phone : 1-603-524-0004 / FAX : 1-603-524-7422
C&A Tool Engineering, Inc. [Churubusco Main Plant]	4100 North US 33 Churubusco, Indiana 46723, U.S.A. Phone : 1-260-693-2167 / FAX : 1-260-693-3633
C&A Tool Engineering, Inc. [Churubusco Central Plant]	570 South Main Street Churubusco, Indiana 46723, U.S.A. Phone : 1-260-693-2167
C&A Tool Engineering, Inc. [Auburn Plant]	1015 W. 15th Street Auburn, Indiana 46706, U.S.A. Phone : 1-260-925-5960
<b>メキシコ / Mexico</b>	
Mitsumi Automotiv de Mexico, S.A. de C.V.	Ave. Circuito Interior No.160, Parque Industrial Millennium Zona industrial del Potosi., San Luis Potosi, S.L.P., MEXICO C.P.78395 Phone : 52-444-144-0410 / FAX : 52-444-144-0430
<b>欧州 / Europe</b>	
<b>英国 / United Kingdom</b>	
NMB-Minebea UK Ltd. [Lincoln Plant]	Doddington Road, Lincoln, Lincolnshire LN6 3RA, U.K Phone : 44-1522-500933 / FAX : 44-1522-500975
<b>ドイツ / Germany</b>	
Precision Motors Deutsche Minebea GmbH	Minebea-Weg 1, 78052 Villingen-Schwenningen, Germany Phone : 49-7721-997-135 / FAX : 49-7721-997-249
myonic GmbH	Steinbeisstrasse 4, D-88299 Leutkirch, Germany Phone : 49-7561-978-0 / FAX : 49-7561-978-280
CEROBEAR GmbH	Kaiserstrasse 100, 52134 Herzogenrath Germany Phone : 49-2407-9556-0 / FAX : 49-2407-96224
Minebea Intec GmbH	Meiendorfer Strasse 205, 22145 Hamburg, Germany Phone : 49-40-67960-303 / FAX : 49-40-67960-665
Minebea Intec Aachen GmbH & Co. KG	Am Gut Wolf 11, 52070 Aachen, Germany Phone : 49-241-1827-0 / FAX : 49-241-1827-213
Minebea Intec Bovenden GmbH & Co. KG	Leinetal 2, 37120 Bovenden, Germany Phone : 49-551-308-0 / FAX : 49-551-309-83-190
<b>スロバキア / Slovakia Republic</b>	
NMB Minebea Slovakia s.r.o.	Na pántoch 18 831 06 Bratislava Slovakia Phone : 421-2-491-09-711 / FAX : 421-2-491-09-743
<b>チェコ / Czech Republic</b>	
myonic s.r.o.	1 máje 2635, PO BOX 18, 75661 Rožnov pod Radhoštěm, Czech Republic Phone : 420-576-511-811 / FAX : 420-576-511-812
<b>スイス / Switzerland</b>	
Paradox Engineering SA	Via Passeggiata 7, CH-6883 Novazzano, Switzerland Phone : 41-91-233-0100 / FAX : 41-91-233-0101
<b>フランス / France</b>	
Mach Aero Bretigny Rectification SAS	2 Rue du Roussillon 91220 Bretigny-sur-Orge, France Phone : 33-1-69881111 / FAX : 33-1-60841422

- おことわり：製品の改良や廃機種のため、当カタログの掲載内容については、予告なく変更することがありますのでご了承下さい。
- Note: The contents described in this catalog are subject to change without prior notice due to products improvements or termination of production.

最新の製品データは弊社ホームページをご覧ください。  
Please refer to MITSUMI's home page for the most recent product data.

日本語

<http://www.mitsumi.co.jp/products/jpn/>

English

<http://www.mitsumi.co.jp/products/eng/>

- ホームページに掲載されている製品情報はカタログに記載されているものと同じものです。
- ホームページ上のデータは随時更新され、常に最新の製品情報を掲載しております。
- 関連製品・お探しの製品が素早く探せる検索機能を備えています。ぜひご利用下さい。
- 製品データは、Adobe 社の Acrobat PDF ファイル形式で収録しております。
- The product information on the home page is the same as that in the catalog.
- The data are updated continuously, so the home page always shows the newest product information.
- A search function is provided to help you quickly find the product you are looking for or related products. Please make full use of it.
- Product data is recorded in Adobe's Acrobat PDF file format.

**MinebeaMitsumi**  
Passion to Create Value through Difference

ミネベアミツミ株式会社 〒108-6319 東京都港区三田 3-5-27 住友不動産三田ツインビル西館 Tel : +81-(0)3-6758-6740 / Fax : +81-(0)3-6758-6741  
MinebeaMitsumi Inc. Sumitomo Fudosan Mita Twin Bldg. 3-5-27, Mita, Minato-ku, Tokyo 108-6319, JAPAN