

3 视频相关IC

低电压工作视频驱动IC

MM1671~MM1676 系列

概要

本IC为可低电压工作、内置LPF的75Ω驱动器。工作电源电压支持3V、5V，最适用于从数字静像照相机等便携式电子装置到DVD等安装型设备的影像信号输出。搭载有高性能4级LPF，适用于除去DAC的采样噪声。另外，通过将节电时消耗电流控制在1μA以下，实现了超低功耗。可延长便携式电子装置的电池寿命。

用途

- (1) DVD播放器、刻录机
- (2) 数字静像照相机
- (3) STB

特点

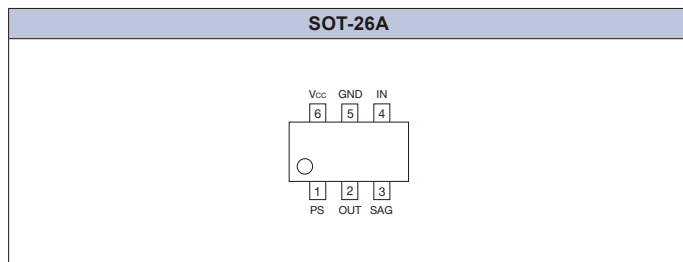
(在没有专门标注时, Topr=+25°C)

- (1) 工作电源电压 2.8 ~ 5.5V (支持3V型、5V型)
- (2) 工作环境温度 -40 ~ +85°C
- (3) 消耗电流(No signal) 7.0mA typ.
- (4) 节电模式时消耗电流 1.0μA max.
- (5) 高精度的电压增益 6±0.3dB at 100kHz (MM1671)
- (6) 内置高性能4级LPF 6.75MHz、100kHz max. ±1.0dB
27MHz、100kHz typ. -40dB
- (7) 内置SAG辅助电路
- (8) 内置放大器的输出增益(6dB、9dB、12dB系列可选)
- (9) 有无输入钳位(系列可选)
- (10) 超小型封装

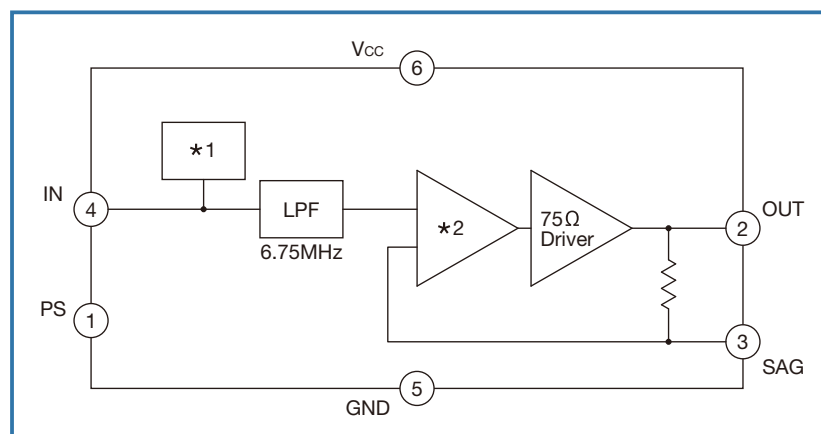
产品一览

机种名	封装	钳位	内置放大器	SAG端子	电源电压
MM1671XNRE	SOT-26A	○	6dB	○	2.8 ~ 5.5V
MM1672XNRE	SOT-26A	○	9dB	○	2.8 ~ 5.5V
MM1673XNRE	SOT-26A	○	12dB	○	2.8 ~ 5.5V
MM1674XNRE	SOT-26A	×	6dB	○	2.8 ~ 5.5V
MM1675XNRE	SOT-26A	×	9dB	○	2.8 ~ 5.5V
MM1676XNRE	SOT-26A	×	12dB	○	2.8 ~ 5.5V

封装



框图



	*1 输入钳位		*2 内置放大器		
	bias	clamp	6dB	9dB	12dB
MM1671		○	○		
MM1672		○		○	
MM1673		○			○
MM1674	○		○		
MM1675	○			○	
MM1676	○				○

3 视频相关IC

低电压工作视频驱动IC

MM1671~MM1676 系列

应用电路图

