

## 2 复位IC

### 超高精度CMOS系统复位IC

### PST81XX/82XX 系列

#### 概要

本IC是在各种各样的CPU系统及其他逻辑系统中，在电源接通时或瞬间停电时检测电源电压，使系统完全复位的IC。传统产品的检测电压精度为±1.5%，本产品最高达±0.5%，实现了超高精度，同时更适用于电池检测等。另外，因使用SSON封装形式，实装面积实现了超省空间化。

#### 用途

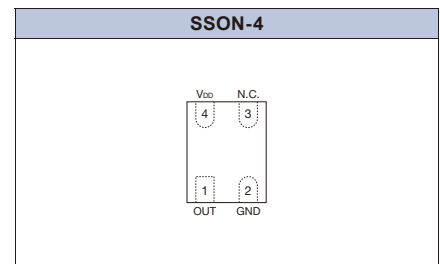
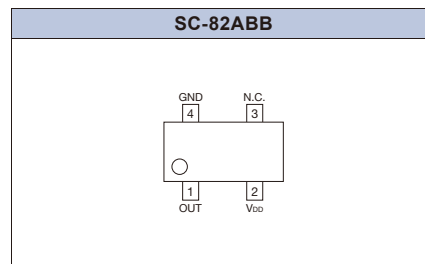
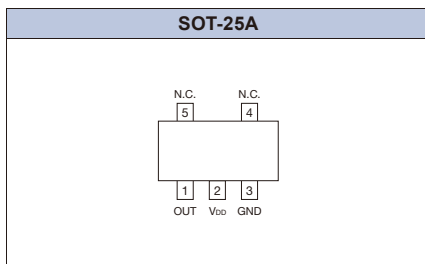
- (1) CPU、MPU的复位电路
- (2) 逻辑电路的复位电路
- (3) 电池电压检测电路
- (4) 备用电路的切换电路
- (5) 电平检测电路

#### 特点

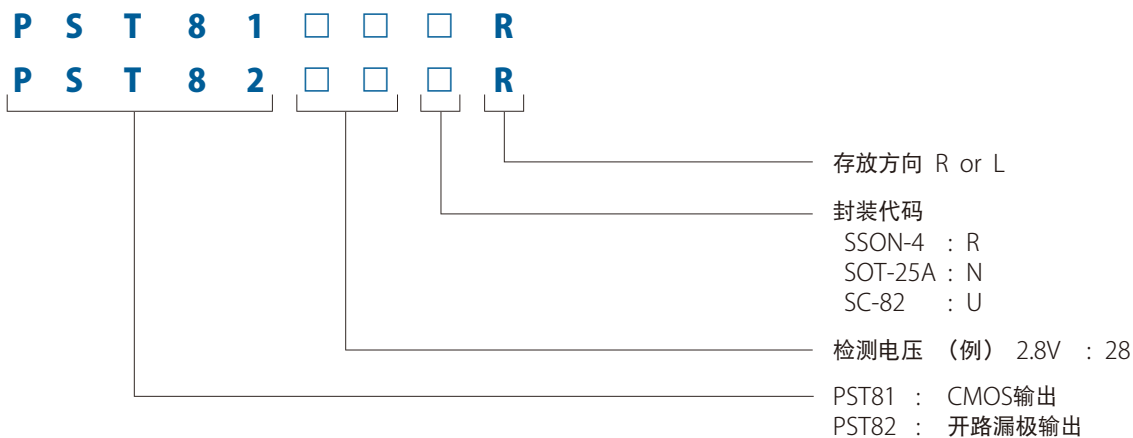
(在没有特别注明时，Topr=+25℃)

- |              |  |
|--------------|--|
| (1) 超高精度检测电压 | ±0.5% typ.、2.0～6.0V<br>±0.8% typ.、0.8～1.9V |
| (2) 超低消耗电流   | 0.25μA typ.                                |
| (3) 超小型封装    | 1.10×1.40mm (SSON-4)                       |
| (4) 工作温度范围   | -40～+105℃                                  |
| (5) 检测电压等级   | 0.8～6.0V (0.1V梯级)                          |
| (6) 输出形态     | PST81XX系列···CMOS输出<br>PST82XX系列···开路漏极输出   |

#### 封装



#### 型号的构成



## 2 复位IC

## 超高精度CMOS系统复位IC

## PST81XX / 82XX 系列

## 选择指南

检测电压	精度	滞后幅度(typ.)	CMOS输出		
			SOT-25封装 (3,000个/卷)	SC-82封装 (3,000个/卷)	SSON-4封装 (3,000个/卷)
0.8V	±0.8%	0.040V	IC-PST8108NR	IC-PST8108UR	IC-PST8108RL
0.9V	±0.8%	0.045V	IC-PST8109NR	IC-PST8109UR	IC-PST8109RL
1.0V	±0.8%	0.050V	IC-PST8110NR	IC-PST8110UR	IC-PST8110RL
1.1V	±0.8%	0.055V	IC-PST8111NR	IC-PST8111UR	IC-PST8111RL
1.2V	±0.8%	0.060V	IC-PST8112NR	IC-PST8112UR	IC-PST8112RL
1.3V	±0.8%	0.065V	IC-PST8113NR	IC-PST8113UR	IC-PST8113RL
1.4V	±0.8%	0.070V	IC-PST8114NR	IC-PST8114UR	IC-PST8114RL
1.5V	±0.8%	0.075V	IC-PST8115NR	IC-PST8115UR	IC-PST8115RL
1.6V	±0.8%	0.080V	IC-PST8116NR	IC-PST8116UR	IC-PST8116RL
1.7V	±0.8%	0.085V	IC-PST8117NR	IC-PST8117UR	IC-PST8117RL
1.8V	±0.8%	0.090V	IC-PST8118NR	IC-PST8118UR	IC-PST8118RL
1.9V	±0.8%	0.095V	IC-PST8119NR	IC-PST8119UR	IC-PST8119RL
2.0V	±0.5%	0.100V	IC-PST8120NR	IC-PST8120UR	IC-PST8120RL
2.1V	±0.5%	0.105V	IC-PST8121NR	IC-PST8121UR	IC-PST8121RL
2.2V	±0.5%	0.110V	IC-PST8122NR	IC-PST8122UR	IC-PST8122RL
2.3V	±0.5%	0.115V	IC-PST8123NR	IC-PST8123UR	IC-PST8123RL
2.4V	±0.5%	0.120V	IC-PST8124NR	IC-PST8124UR	IC-PST8124RL
2.5V	±0.5%	0.125V	IC-PST8125NR	IC-PST8125UR	IC-PST8125RL
2.6V	±0.5%	0.130V	IC-PST8126NR	IC-PST8126UR	IC-PST8126RL
2.7V	±0.5%	0.135V	IC-PST8127NR	IC-PST8127UR	IC-PST8127RL
2.8V	±0.5%	0.140V	IC-PST8128NR	IC-PST8128UR	IC-PST8128RL
2.9V	±0.5%	0.145V	IC-PST8129NR	IC-PST8129UR	IC-PST8129RL
3.0V	±0.5%	0.150V	IC-PST8130NR	IC-PST8130UR	IC-PST8130RL
3.1V	±0.5%	0.155V	IC-PST8131NR	IC-PST8131UR	IC-PST8131RL
3.2V	±0.5%	0.160V	IC-PST8132NR	IC-PST8132UR	IC-PST8132RL
3.3V	±0.5%	0.165V	IC-PST8133NR	IC-PST8133UR	IC-PST8133RL
3.4V	±0.5%	0.170V	IC-PST8134NR	IC-PST8134UR	IC-PST8134RL
3.5V	±0.5%	0.175V	IC-PST8135NR	IC-PST8135UR	IC-PST8135RL
3.6V	±0.5%	0.180V	IC-PST8136NR	IC-PST8136UR	IC-PST8136RL
3.7V	±0.5%	0.185V	IC-PST8137NR	IC-PST8137UR	IC-PST8137RL
3.8V	±0.5%	0.190V	IC-PST8138NR	IC-PST8138UR	IC-PST8138RL
3.9V	±0.5%	0.195V	IC-PST8139NR	IC-PST8139UR	IC-PST8139RL
4.0V	±0.5%	0.200V	IC-PST8140NR	IC-PST8140UR	IC-PST8140RL
4.1V	±0.5%	0.205V	IC-PST8141NR	IC-PST8141UR	IC-PST8141RL
4.2V	±0.5%	0.210V	IC-PST8142NR	IC-PST8142UR	IC-PST8142RL
4.3V	±0.5%	0.215V	IC-PST8143NR	IC-PST8143UR	IC-PST8143RL
4.4V	±0.5%	0.220V	IC-PST8144NR	IC-PST8144UR	IC-PST8144RL
4.5V	±0.5%	0.225V	IC-PST8145NR	IC-PST8145UR	IC-PST8145RL
4.6V	±0.5%	0.230V	IC-PST8146NR	IC-PST8146UR	IC-PST8146RL
4.7V	±0.5%	0.235V	IC-PST8147NR	IC-PST8147UR	IC-PST8147RL
4.8V	±0.5%	0.240V	IC-PST8148NR	IC-PST8148UR	IC-PST8148RL
4.9V	±0.5%	0.245V	IC-PST8149NR	IC-PST8149UR	IC-PST8149RL
5.0V	±0.5%	0.250V	IC-PST8150NR	IC-PST8150UR	IC-PST8150RL
5.1V	±0.5%	0.255V	IC-PST8151NR	IC-PST8151UR	IC-PST8151RL
5.2V	±0.5%	0.260V	IC-PST8152NR	IC-PST8152UR	IC-PST8152RL
5.3V	±0.5%	0.265V	IC-PST8153NR	IC-PST8153UR	IC-PST8153RL
5.4V	±0.5%	0.270V	IC-PST8154NR	IC-PST8154UR	IC-PST8154RL
5.5V	±0.5%	0.275V	IC-PST8155NR	IC-PST8155UR	IC-PST8155RL
5.6V	±0.5%	0.280V	IC-PST8156NR	IC-PST8156UR	IC-PST8156RL
5.7V	±0.5%	0.285V	IC-PST8157NR	IC-PST8157UR	IC-PST8157RL
5.8V	±0.5%	0.290V	IC-PST8158NR	IC-PST8158UR	IC-PST8158RL
5.9V	±0.5%	0.295V	IC-PST8159NR	IC-PST8159UR	IC-PST8159RL
6.0V	±0.5%	0.300V	IC-PST8160NR	IC-PST8160UR	IC-PST8160RL

## 2 复位IC

## 超高精度CMOS系统复位IC

## PST81XX / 82XX 系列

## 选择指南

检测电压	精度	滞后幅度(typ.)	开路漏极输出		
			SOT-25封装 (3,000个/卷)	SC-82封装 (3,000个/卷)	SSON-4封装 (3,000个/卷)
0.8V	±0.8%	0.040V	IC-PST8208NR	IC-PST8208UR	IC-PST8208RL
0.9V	±0.8%	0.045V	IC-PST8209NR	IC-PST8209UR	IC-PST8209RL
1.0V	±0.8%	0.050V	IC-PST8210NR	IC-PST8210UR	IC-PST8210RL
1.1V	±0.8%	0.055V	IC-PST8211NR	IC-PST8211UR	IC-PST8211RL
1.2V	±0.8%	0.060V	IC-PST8212NR	IC-PST8212UR	IC-PST8212RL
1.3V	±0.8%	0.065V	IC-PST8213NR	IC-PST8213UR	IC-PST8213RL
1.4V	±0.8%	0.070V	IC-PST8214NR	IC-PST8214UR	IC-PST8214RL
1.5V	±0.8%	0.075V	IC-PST8215NR	IC-PST8215UR	IC-PST8215RL
1.6V	±0.8%	0.080V	IC-PST8216NR	IC-PST8216UR	IC-PST8216RL
1.7V	±0.8%	0.085V	IC-PST8217NR	IC-PST8217UR	IC-PST8217RL
1.8V	±0.8%	0.090V	IC-PST8218NR	IC-PST8218UR	IC-PST8218RL
1.9V	±0.8%	0.095V	IC-PST8219NR	IC-PST8219UR	IC-PST8219RL
2.0V	±0.5%	0.100V	IC-PST8220NR	IC-PST8220UR	IC-PST8220RL
2.1V	±0.5%	0.105V	IC-PST8221NR	IC-PST8221UR	IC-PST8221RL
2.2V	±0.5%	0.110V	IC-PST8222NR	IC-PST8222UR	IC-PST8222RL
2.3V	±0.5%	0.115V	IC-PST8223NR	IC-PST8223UR	IC-PST8223RL
2.4V	±0.5%	0.120V	IC-PST8224NR	IC-PST8224UR	IC-PST8224RL
2.5V	±0.5%	0.125V	IC-PST8225NR	IC-PST8225UR	IC-PST8225RL
2.6V	±0.5%	0.130V	IC-PST8226NR	IC-PST8226UR	IC-PST8226RL
2.7V	±0.5%	0.135V	IC-PST8227NR	IC-PST8227UR	IC-PST8227RL
2.8V	±0.5%	0.140V	IC-PST8228NR	IC-PST8228UR	IC-PST8228RL
2.9V	±0.5%	0.145V	IC-PST8229NR	IC-PST8229UR	IC-PST8229RL
3.0V	±0.5%	0.150V	IC-PST8230NR	IC-PST8230UR	IC-PST8230RL
3.1V	±0.5%	0.155V	IC-PST8231NR	IC-PST8231UR	IC-PST8231RL
3.2V	±0.5%	0.160V	IC-PST8232NR	IC-PST8232UR	IC-PST8232RL
3.3V	±0.5%	0.165V	IC-PST8233NR	IC-PST8233UR	IC-PST8233RL
3.4V	±0.5%	0.170V	IC-PST8234NR	IC-PST8234UR	IC-PST8234RL
3.5V	±0.5%	0.175V	IC-PST8235NR	IC-PST8235UR	IC-PST8235RL
3.6V	±0.5%	0.180V	IC-PST8236NR	IC-PST8236UR	IC-PST8236RL
3.7V	±0.5%	0.185V	IC-PST8237NR	IC-PST8237UR	IC-PST8237RL
3.8V	±0.5%	0.190V	IC-PST8238NR	IC-PST8238UR	IC-PST8238RL
3.9V	±0.5%	0.195V	IC-PST8239NR	IC-PST8239UR	IC-PST8239RL
4.0V	±0.5%	0.200V	IC-PST8240NR	IC-PST8240UR	IC-PST8240RL
4.1V	±0.5%	0.205V	IC-PST8241NR	IC-PST8241UR	IC-PST8241RL
4.2V	±0.5%	0.210V	IC-PST8242NR	IC-PST8242UR	IC-PST8242RL
4.3V	±0.5%	0.215V	IC-PST8243NR	IC-PST8243UR	IC-PST8243RL
4.4V	±0.5%	0.220V	IC-PST8244NR	IC-PST8244UR	IC-PST8244RL
4.5V	±0.5%	0.225V	IC-PST8245NR	IC-PST8245UR	IC-PST8245RL
4.6V	±0.5%	0.230V	IC-PST8246NR	IC-PST8246UR	IC-PST8246RL
4.7V	±0.5%	0.235V	IC-PST8247NR	IC-PST8247UR	IC-PST8247RL
4.8V	±0.5%	0.240V	IC-PST8248NR	IC-PST8248UR	IC-PST8248RL
4.9V	±0.5%	0.245V	IC-PST8249NR	IC-PST8249UR	IC-PST8249RL
5.0V	±0.5%	0.250V	IC-PST8250NR	IC-PST8250UR	IC-PST8250RL
5.1V	±0.5%	0.255V	IC-PST8251NR	IC-PST8251UR	IC-PST8251RL
5.2V	±0.5%	0.260V	IC-PST8252NR	IC-PST8252UR	IC-PST8252RL
5.3V	±0.5%	0.265V	IC-PST8253NR	IC-PST8253UR	IC-PST8253RL
5.4V	±0.5%	0.270V	IC-PST8254NR	IC-PST8254UR	IC-PST8254RL
5.5V	±0.5%	0.275V	IC-PST8255NR	IC-PST8255UR	IC-PST8255RL
5.6V	±0.5%	0.280V	IC-PST8256NR	IC-PST8256UR	IC-PST8256RL
5.7V	±0.5%	0.285V	IC-PST8257NR	IC-PST8257UR	IC-PST8257RL
5.8V	±0.5%	0.290V	IC-PST8258NR	IC-PST8258UR	IC-PST8258RL
5.9V	±0.5%	0.295V	IC-PST8259NR	IC-PST8259UR	IC-PST8259RL
6.0V	±0.5%	0.300V	IC-PST8260NR	IC-PST8260UR	IC-PST8260RL