

2 电源用IC

白光-LED驱动器IC

MM3120

概要

本IC为白光LED驱动器用IC。由能够以恒流驱动最多4个LED的升压DC / DC转换器电路构成，可以用较少的外置部件设计出使用白光LED的背光灯电源。另外采用的是小型封装SON-8A，非常适合小型充电电池驱动的各种应用等。

用途

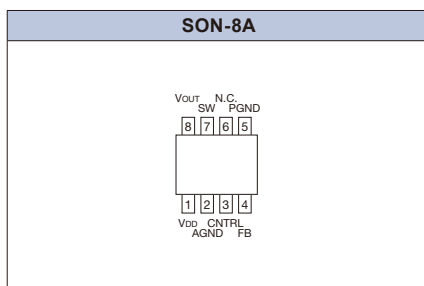
- (1) 手机
- (2) 数码摄像机
- (3) 数码相机
- (4) 便携游戏机
- (5) PDA

特点

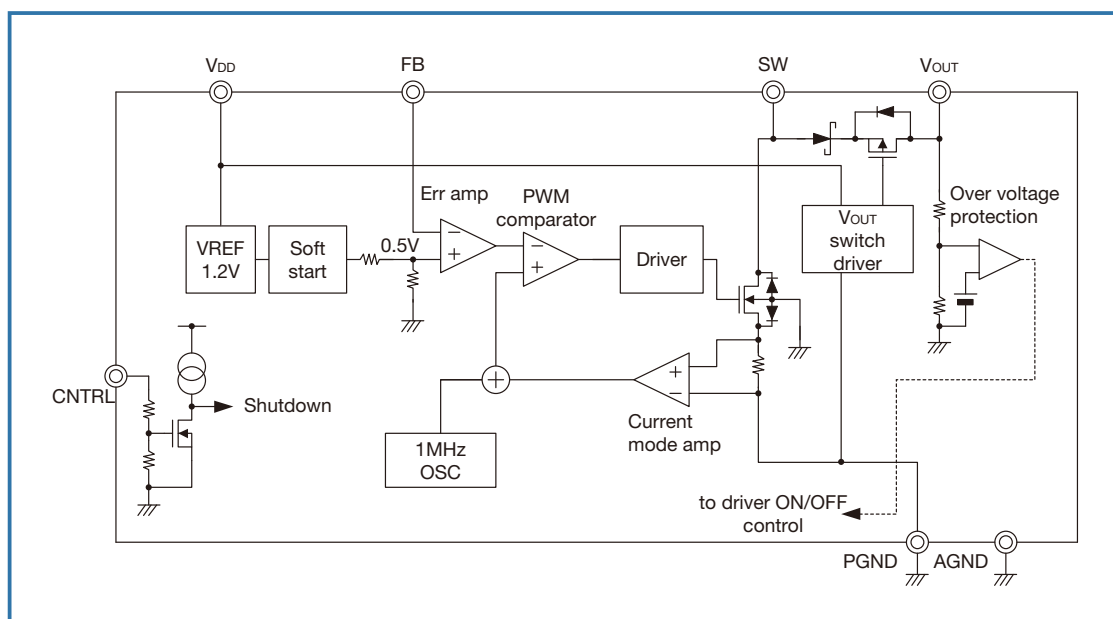
(在没有特别注明时, Topr=+25°C)

- (1) 最多可驱动4个串联连接的白光LED
- (2) 输入电压范围 2.7 ~ 5.5V
- (3) 关断电流 0.1 μ A typ.
- (4) 高效率 82% typ.
- (5) 亮度可控制 PWM方式
- (6) 内置肖特基二极管 开关晶体管
- (7) 内置软启动电路
- (8) 内置限流电路
- (9) 内置输出开路保护电路

封装



框图



2 电源用IC

白光-LED驱动器IC

MM3120

应用电路图

