

2 电源用IC

白光-LED驱动器IC

MM3097

概要

本IC为白光LED驱动器用IC。由能够以恒流驱动最多7个LED的升压DC / DC转换器电路构成，可以用较少的外置部件设计出使用白光LED的背光灯电源。因反馈电压低，为95mV，因此可抑制由电流设定电阻产生的功耗。

用途

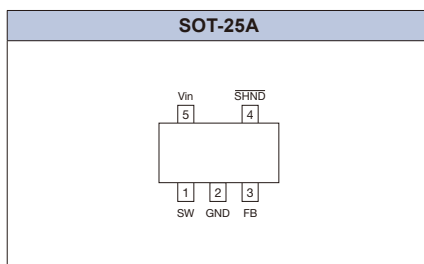
- (1) 手机
- (2) 数码摄像机
- (3) 数码相机
- (4) 便携式游戏机
- (5) PDA

特点

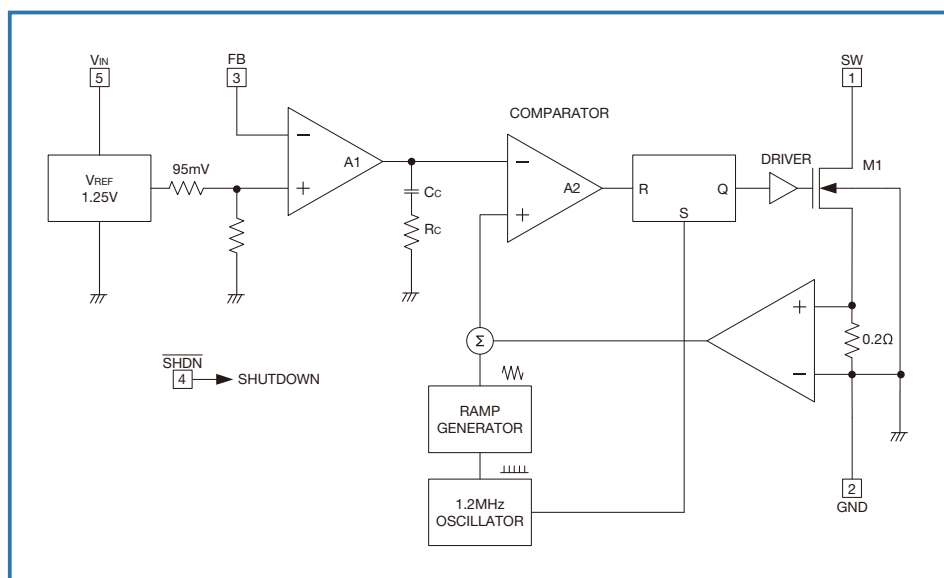
(在没有特别注明时, $T_{opr}=+25^{\circ}\text{C}$)

- (1) 最多可驱动7个串联连接的白光LED
- (2) 输入电压范围 2.7 ~ 6.0V
- (3) 关断电流 0.1 μA typ.
- (4) 高效率 85% typ.
- (5) 亮度可控制 PWM方式
- (6) 反馈电压 95mV
- (7) 内置软启动电路

封装



框图



2 电源用IC

白光-LED驱动器IC

MM3097

应用电路图

