

2 电源用IC

低饱和型 1200mA 稳压器

MM176x系列

概要

本IC是最大输出电流为1200mA 的稳压器IC。其特点是输出电压精度为 $\pm 2\%$ ，输入输出电压差为 0.21V typ. ($I_o = 1200\text{mA}$)，属于小型稳定化电源。另外还设有降低输出噪声的端子及输出 ON、OFF控制端子，因此适合用于需要大电流的便携式设备。

用途

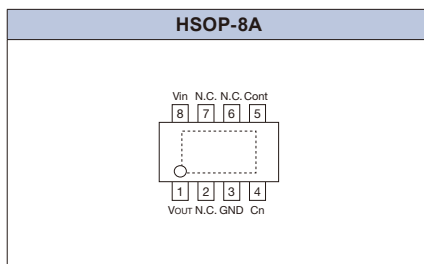
- (1) FPD
- (2) DVD, BD-播放器、录像机
- (3) 游戏机

特点

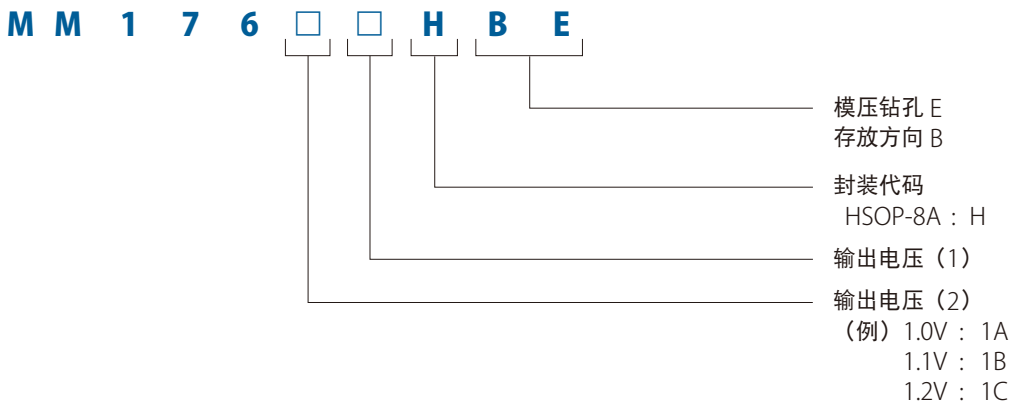
(在没有特别注明时, $T_{opr} = +25^\circ\text{C}$)

- (1) 输入电压范围 1.25 ~ 10.0V
- (2) 输出电压范围 0.9 ~ 2.0V
- (3) 输出电压精度 $\pm 2\%$
- (4) 输出电流 1200mA
- (5) 消耗电流 1.0mA typ. (无负载时)
- (6) 输出电容器容量 $1\mu\text{F}$
- (7) 输入输出电压差 0.21V typ. ($I_o = 1200\text{mA}$)
- (8) 输入变动 10mV typ.
- (9) 负载变动 15mV typ. ($I_o = 0 \sim 1200\text{mA}$)
- (10) 纹波抑制比 65dB typ. ($f = 1\text{kHz}$)

封装



型号的构成



2 电源用IC

低饱和型 1200mA 稳压器

MM176x系列

选择指南

输出电压	精度	机种名称	输入输出电压差 (Typ.) $I_o=1200mA$	输出电流	无负载时 消耗电流 (Typ.)
		HSOP-8A封装 (2,000个 / 卷)			
0.9V	±30mV	MM1760KHBE	0.21V	1200mA	1mA
1.0V	±30mV	MM1761AHBE	0.21V	1200mA	1mA
1.1V	±30mV	MM1761BHBE	0.21V	1200mA	1mA
1.2V	±30mV	MM1761CHBE	0.21V	1200mA	1mA
1.3V	±30mV	MM1761DHBE	0.21V	1200mA	1mA
1.4V	±30mV	MM1761EHBE	0.21V	1200mA	1mA
1.5V	±2%	MM1761FHBE	0.21V	1200mA	1mA
1.6V	±2%	MM1761GHBE	0.21V	1200mA	1mA
1.7V	±2%	MM1761HHBE	0.21V	1200mA	1mA
1.8V	±2%	MM1761JHBE	0.21V	1200mA	1mA
1.9V	±2%	MM1761KHBE	0.21V	1200mA	1mA
2.0V	±2%	MM1762AHBE	0.21V	1200mA	1mA