

1 电池相关IC

锂电池平衡控制用电压监视IC

MM3513系列

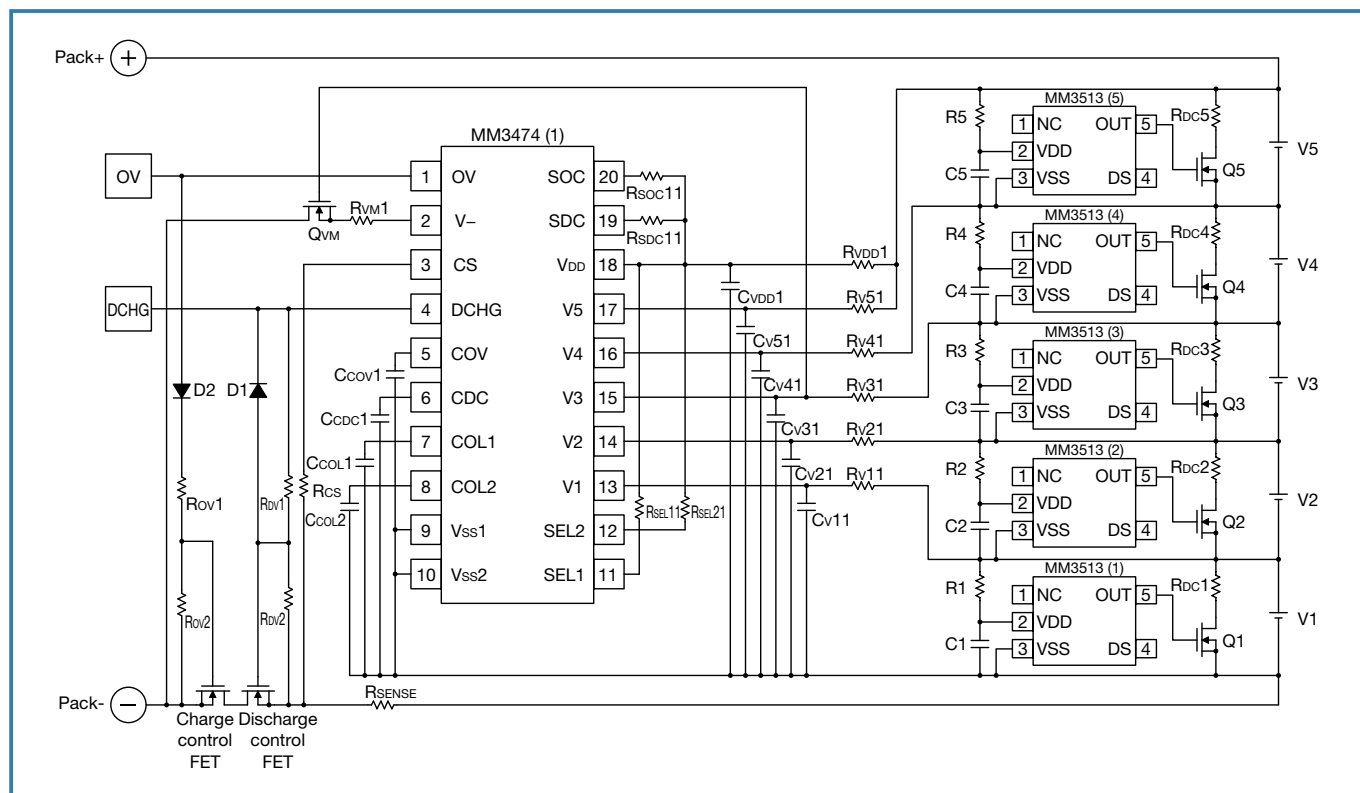
选择指南

(3000个/卷)

机种名称	封装	检测电压	滞后电压	检测延时时间
		[V]	[V]	[sec]
		Vdet	Vhys	tVdet
MM3513A01NRH	SOT-25A	4.150	0.010	0.25
MM3513B01NRH	SOT-25A	3.750	0.010	0.25
MM3513C01NRH	SOT-25A	4.200	0.010	0.25
MM3513D01NRH	SOT-25A	3.600	0.010	0.25
MM3513D02NRH	SOT-25A	3.600	0.100	0.25
MM3513F01NRH	SOT-25A	3.650	0.010	0.25
MM3513H01NRH	SOT-25A	4.175	0.010	0.25
MM3513J01NRH	SOT-25A	3.475	0.010	0.25

当需要上述之外的产品时，请与本公司联系。

应用电路实例



- R1-R5, C1-C5可抑制电源波动。但是，R1-R5较大情况下、由于电压检测时IC内部的贯通电流，检测电压将变高。所以R1-R5的值应在1kΩ以下。另，为了使电路工作更加稳定C1-C5值应在0.01 μF以上。
- 旁路电流大小是通过RDC1-5的值来决定。