

1 电池相关IC

1~3节串联用 锂离子/锂聚合物可充电电池用二级保护IC

MM3508C系列

概要

MM3508C系列为锂离子、锂聚合物可充电电池 1~3节串联用的二级保护用IC。可对Li离子、Li聚合物电池1~3节的各节电芯分

别进行高精度过充电检测。设有CT端子，可以通过逻辑对输出端子的电压进行控制。

特点

(在没有专门标注时, Topr=+25℃)

(1) 过充电检测电压/滞后电压的选择范围与精度

- 过充电检测电压 4.0V ~ 4.5V、5mV进阶可选 精度±20mV (Topr=0 ~ +50℃)
- 过充电滞后电压 50mV ~ 500mV、50mV进阶可选 精度±20%

(2) 过充电检测延时的选择范围

- 过充电检测延时时间 可按 $1\text{ms} \sim (1\text{ms} \times 2^{n1}) + (1\text{ms} \times 2^{n2})$ 进行选择
*n1 · n2可从0 ~ 13中选择任意2个整数。(但n1 ≠ n2)

(3) 低消耗电流

- Typ. 3.0μA、 Max. 5.0μA (Vcell=4.0V)
- Typ. 2.5μA、 Max. 4.0μA (Vcell=2.3V)

(4) 绝对最大额定值

- VDD端子 VSS-0.3V ~ +28V
- OV端子 VSS-0.3V ~ VDD+0.3V
- 保存温度 -55 ~ +125℃
- 工作环境温度 -40 ~ +110℃

(5) 通过CT端子控制输出

封装

SOT-26A	端子编号	功能
	1	V1电芯的上侧电压及V2电芯的下侧电压的输入端子
	2	V2电芯的上侧电压及V3电芯的下侧电压的输入端子
	3	IC的电源及V4电芯的上侧电压输入端子
	4	过充电检测输出端子、CMOS输出
	5	IC的接地及V1电芯的下侧电压输入端子
	6	OV输出控制信号的输入端子

SSON-6A	端子编号	功能
	1	IC的电源及V3电芯的上侧电压输入端子
	2	V2电芯的上侧电压及V3电芯的下侧电压的输入端子
	3	V1电芯的上侧电压及V2电芯的下侧电压的输入端子
	4	OV输出控制信号的输入端子
	5	IC的接地及V1电芯的下侧电压的输入端子
	6	过充电检测输出端子、CMOS输出

1 电池相关IC

1~4节串联用 锂离子/锂聚合物可充电电池用二级保护IC

MM3508系列

选择指南

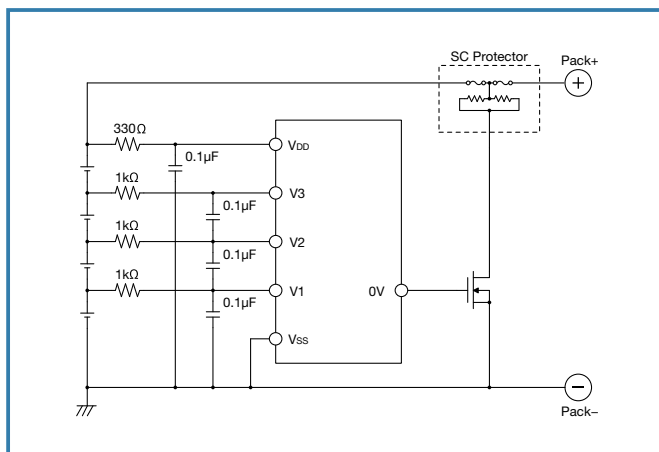
(3000个 / 卷)

机种名称	封装	性能	过充电检测电压 [V]	过充电滞后电压[mV]	检测延迟时间 [s]	输出方式	自锁功能	待机功能
			V _{CELLU}	V _{HYS}	T _{OV}			
MM3508A01RRE	SSON-6A	1~4节用	4.220±0.02	500±100	4.10±0.9	CMOS输出 Active-High	○	○
MM3508A02RRE	SSON-6A	1~4节用	4.350±0.02	500±100	4.10±0.9		○	○
MM3508A03RRE	SSON-6A	1~4节用	4.450±0.02	500±100	4.10±0.9		○	○
MM3508B01RRE	SSON-6A	1~4节用	4.350±0.02	500±100	5.00±1.5			○
MM3508C01RRE	SSON-6A	1~3节用	4.350±0.02	390±160	4.00±1.2			
MM3508C01NRH	SOT-26A	1~3节用	4.350±0.02	390±160	4.00±1.2			
MM3508C02NRH	SOT-26A	1~3节用	4.350±0.02	390±160	5.65±1.7			

当需要上述之外的产品时，请与本公司联系。

应用电路实例

• MM3508A、B系列（在按4节使用时）



• MM3508C系列（在按3节使用时）

